



MANUALS & DOCUMENTS

ZENDIT

ZENDIT

EN	3
MANUALS & DOCUMENTS	
DE	24
ANLEITUNGEN UND DOKUMENTE	
FR	45
MANUELS ET DOCUMENTS	
IT	66
MANUALI E DOCUMENTI	
ES	87
MANUALES Y DOCUMENTOS	

MANUALS & DOCUMENTS





GENERAL AND SAFETY INSTRUCTIONS

This technical guide may use the following 3 icons. Each icon denotes that the following precautions should be taken:

WARNING:

Improper use or failure to follow directions may result in serious injury or death. These tasks are technically difficult and, if not performed properly, could cause damage to your bicycle or void your warranty.

CAUTION:

Improper use or failure to follow directions may result in minor injuries. These tasks are technically difficult and, if not performed properly, could cause damage to your bicycle or void your warranty.

INFORMATION

Essential information to correctly perform this task in order to avoid any damage to the bicycle or void the warranty, without any risk to people.

FURTHER CONSIDERATIONS

- Using non-original spare parts can lead to damage, malfunctions and accidents with potentially serious consequences.
- Some of the steps described in this manual require skills beyond those of the average bicycle user. If you are unable to follow any of these steps, please arrange for your bicycle to be serviced and replaced at an authorized Mondraker service centre. Installing spare parts incorrectly may result in malfunctions, accidents, injuries and void the warranty.

CLEANING AND MAINTENANCE

- Once the parts have been disassembled, components to be reused should be cleaned, greased and thread sealed (if necessary).

SYMBOL LEGEND



Medium grade threadlocker. Loctite 243 or similar.



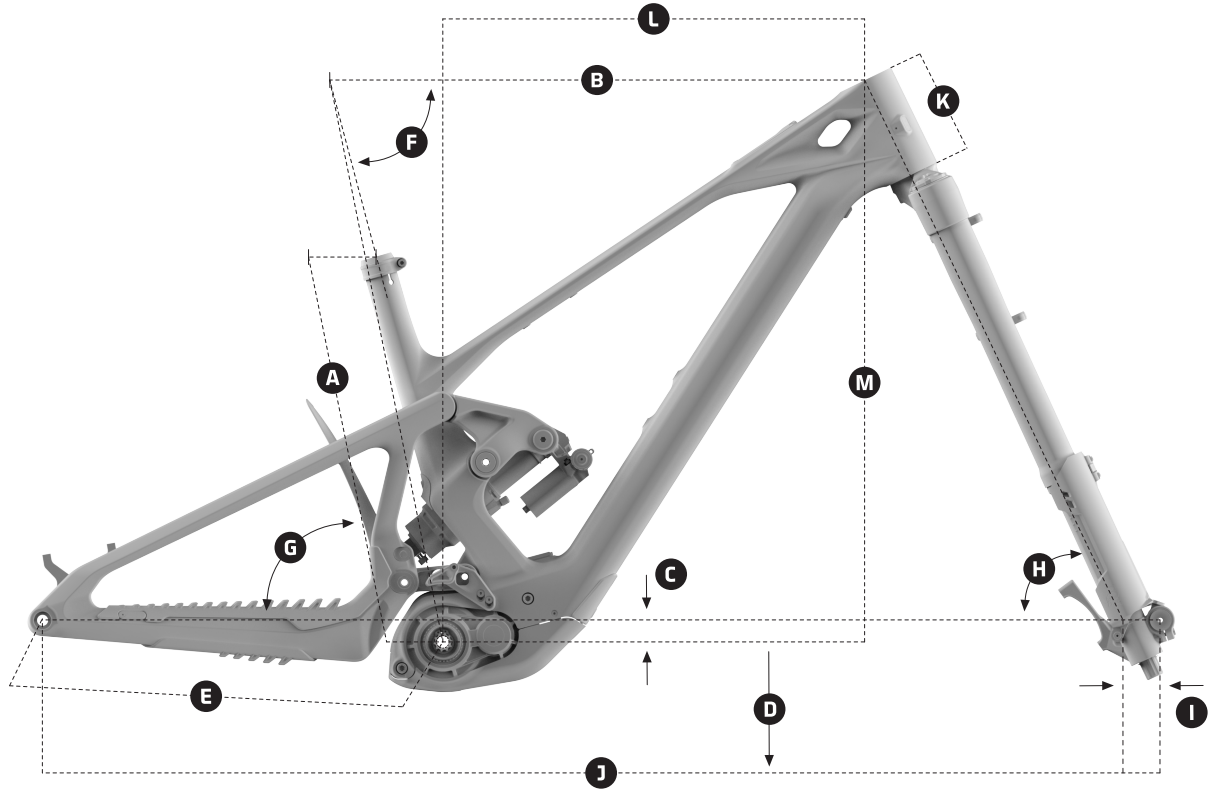
Quality synthetic assembly grease.



Special carbon friction grease.



1. DIMENSIONS



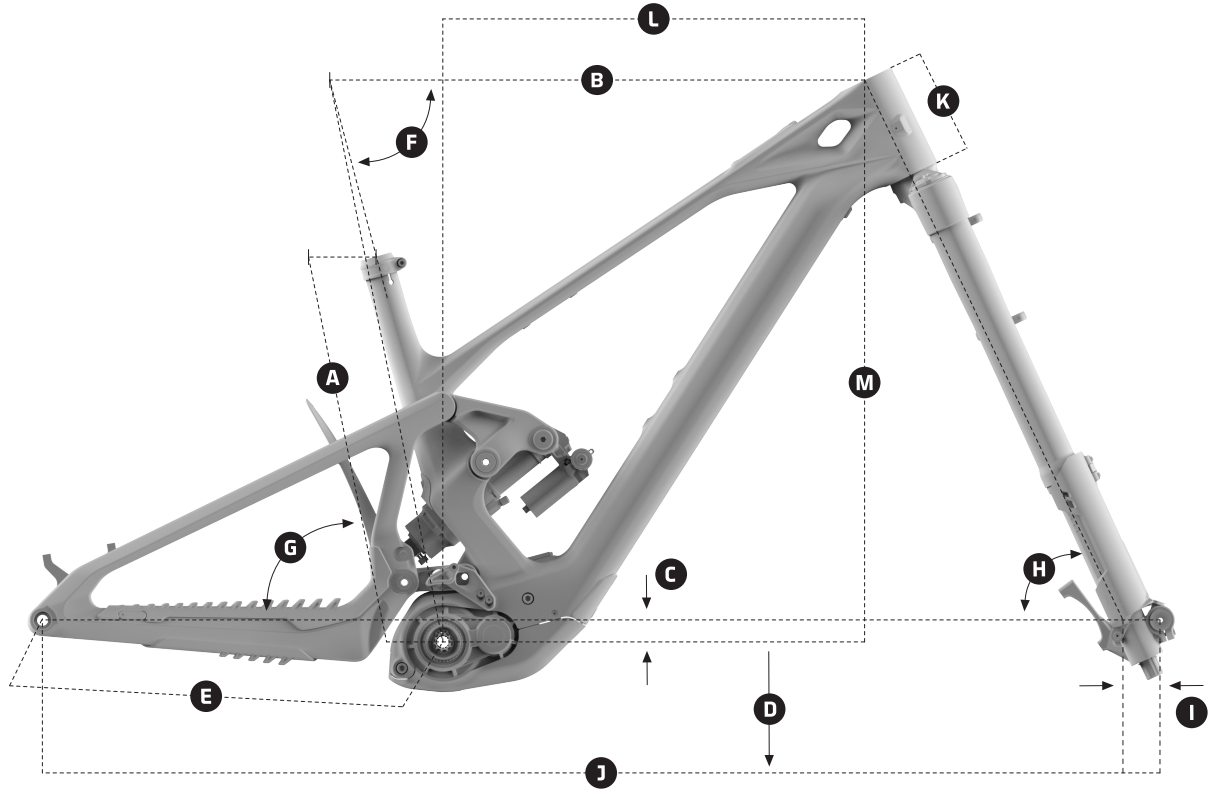
ZENDIT (FLIP CHIP STANDARD POSITION)

FRAME SIZE	S	M	ML	L	XL
A Seat Tube Length	380 mm	410 mm	435 mm	460 mm	490 mm
B Top Tube Length	586 mm	606 mm	628 mm	650 mm	672 mm
C Bottom Bracket Drop	6 mm	6 mm	6 mm	6 mm	6 mm
D Bottom Bracket Height	345 mm	345 mm	345 mm	345 mm	345 mm
E Chainstay Length	450 mm	450 mm	450 mm	455 mm	455 mm
F Seat Tube Angle, Actual	73,5°	73,5°	73,5°	73,5°	73,5°
G Seat Tube Angle, Effective	77,0°	77,0°	77,0°	77,0°	77,0°
H Headtube Angle	63,5°	63,5°	63,5°	63,5°	63,5°
I Fork Offset	44 mm	44 mm	44 mm	44 mm	44 mm
J Wheelbase	1241 mm	1261 mm	1286 mm	1315 mm	1339 mm
K Headtube Length	110 mm	110 mm	120 mm	130 mm	140 mm
L Reach	440 mm	460 mm	480 mm	500 mm	520 mm
M Stack	631 mm	631 mm	640 mm	649 mm	658 mm

*Chainstay length increase in 7mm when fit a 29" rear wheel



1. DIMENSIONS



ZENDIT (FLIP CHIP LOW POSITION)

FRAME SIZE	S	M	ML	L	XL
A Seat Tube Length	380 mm	410 mm	435 mm	460 mm	490 mm
B Top Tube Length	586 mm	606 mm	629 mm	651 mm	673 mm
C Bottom Bracket Drop	11 mm	11 mm	11 mm	11 mm	11 mm
D Bottom Bracket Height	340 mm	340 mm	340 mm	340 mm	340 mm
E Chainstay Length	451 mm	451 mm	451 mm	456 mm	456 mm
F Seat Tube Angle, Actual	73,15°	73,15°	73,15°	73,15°	73,15°
G Seat Tube Angle, Effective	76,65°	76,65°	76,65°	76,65°	76,65°
H Headtube Angle	63.15°	63.15°	63.15°	63.15°	63.15°
I Fork Offset	44 mm	44 mm	44 mm	44 mm	44 mm
J Wheelbase	1242 mm	1262 mm	1287 mm	1316 mm	1340 mm
K Headtube Length	110 mm	110 mm	120 mm	130 mm	140 mm
L Reach	436 mm	456 mm	476 mm	496 mm	516 mm
M Stack	633 mm	634 mm	643 mm	652 mm	661 mm

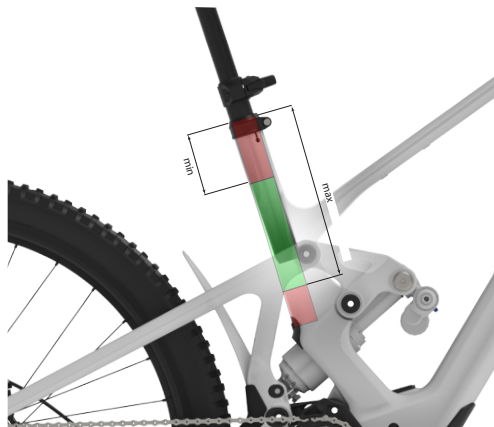
*Chainstay length increase in 7mm when fit a 29" rear wheel



2. FRAME TECHNICAL SPECIFICATIONS

FRAME SIZES	S / M / ML / L / XL
FRONT WHEEL SIZE	29"
FRONT AXLE	110mm x 20mm (BOOST)
REAR WHEEL SIZE	27.5" / 29"
REAR AXLE	148mm x 12mm (BOOST)
REAR SHAFT	12X148 P1.0 L180
NUMBER OF BOTTLE CAGES	Down tube for bottle cage, top tube for accessories.
DRIVE UNIT	Avinox
BOTTOM BRACKET	Avinox
BATTERY	800Wh
RANGE EXTENDER	-
REAR WHEEL TRAVEL	165mm
REAR SHOCK	205 x 65mm TRUNNION, 30 x 8mm
FRONT WHEEL TRAVEL	170mm
SEATPOST DIAMETER	31.6mm / 36.9mm
CHAIN LINE	55mm
HEADSET	ZS56 / ZS56, 1-1/8", 1.5"
MAXIMUM CHAINRING SIZE	36T
REAR BRAKE	POST MOUNT, DIRECT 220mm max
MAXIMUM COMPATIBLE WHEEL SIZE	29" x 2.6" (66-622)

3. SEATPOST INSERTION DEPTH

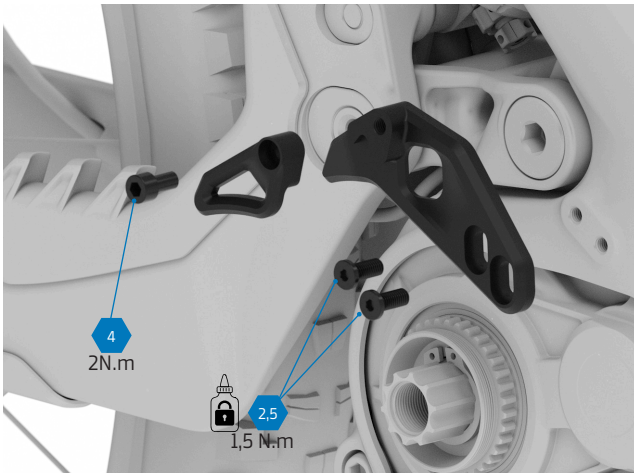


FRAME SIZE	MIN. (mm)	MAX. (mm)
XL	100	300
L	100	270
ML	100	244
M	100	220
S	100	190

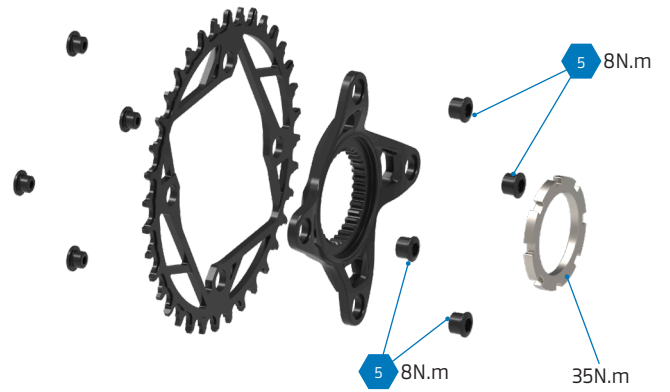


4. DRIVE COMPONENTS

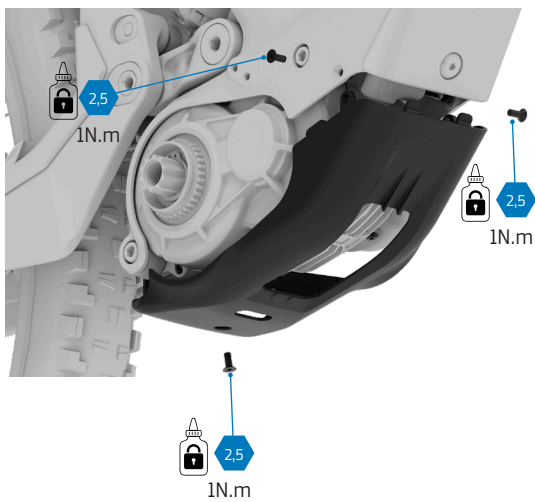
4.1. CHAIN GUIDE



4.2. CHAINRING



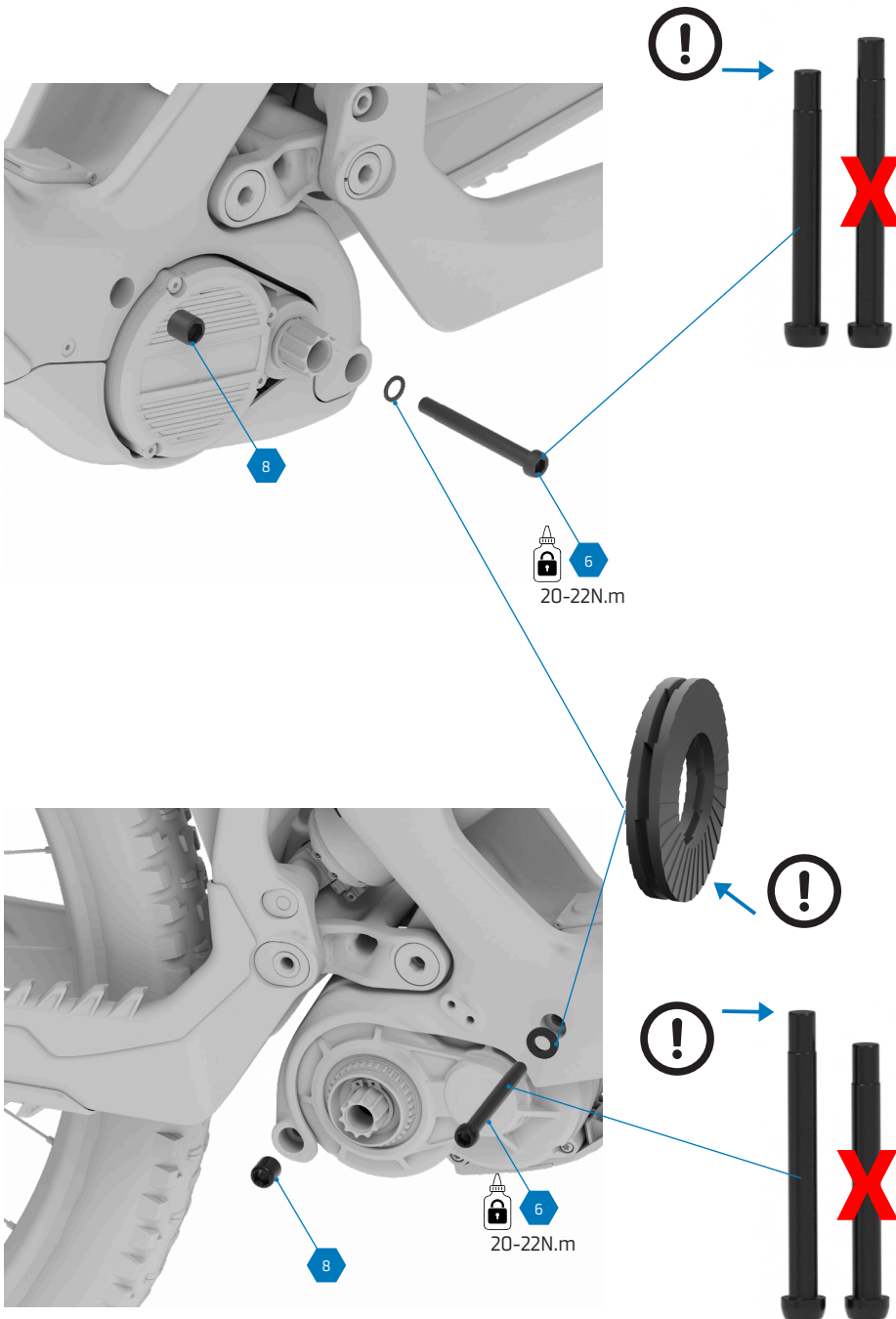
5. MOTOR COVER





6. MOTOR

6.1. FIXING THE MOTOR TO THE FRAME

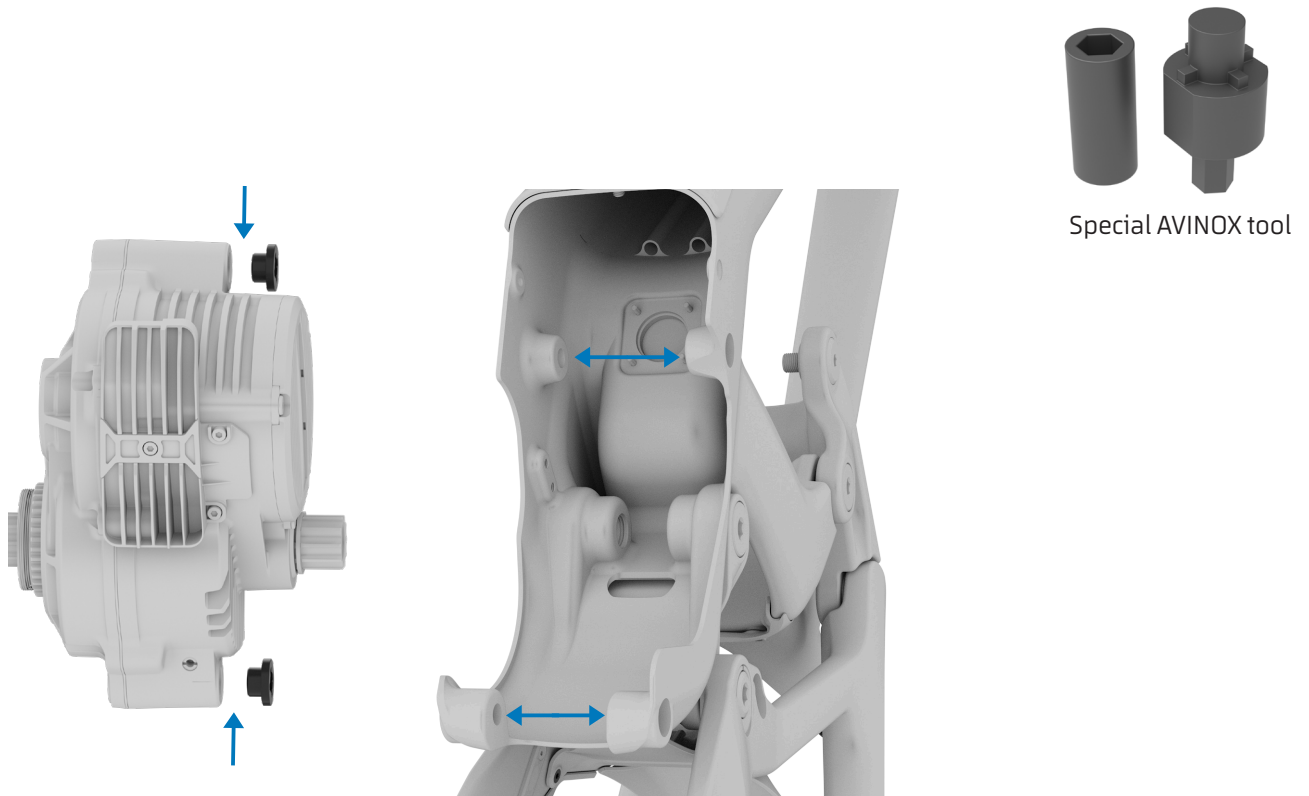


6. MOTOR

6.2. SPACERS BETWEEN THE FRAME AND THE MOTOR

This step is only necessary when replacing the motor or the frame with a new one. Motors and frames assembled at Mondraker already come with the correct spacers.

A special AVINOX tool is required to perform this task.



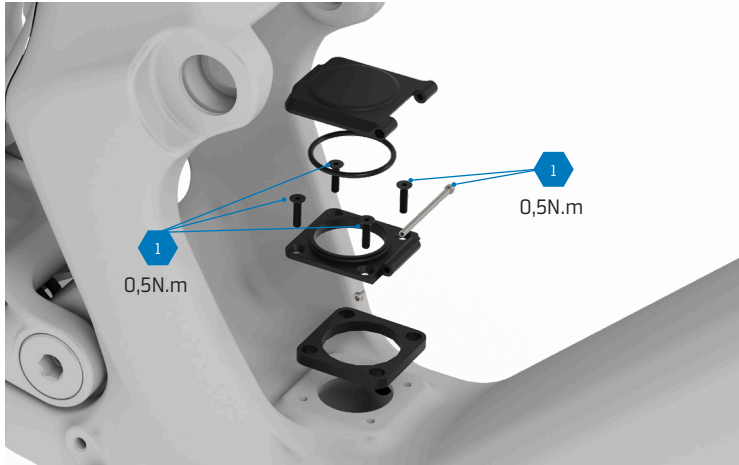
In the event of replacing the frame or the motor, it is necessary to measure the distance between the carbon mounting surfaces in the motor housing using a caliper. Depending on this measurement, the corresponding washers or spacers must be installed between the motor and the bolt, according to the values indicated in the table. It is imperative to verify the measurements at both the front and rear mounting points, as they may vary and therefore require a different number of spacers. The final tightening of the bolts must be performed using the special AVINOX tool, applying a torque of **5 Nm**.

A = X - 56.7mm (Front hanging point) A = Y - 47.1mm (Rear hanging point)

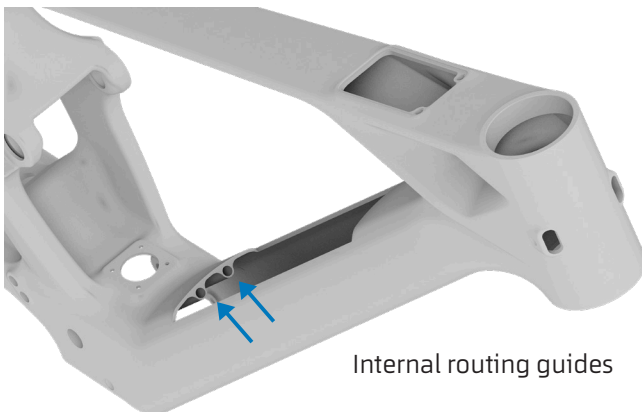
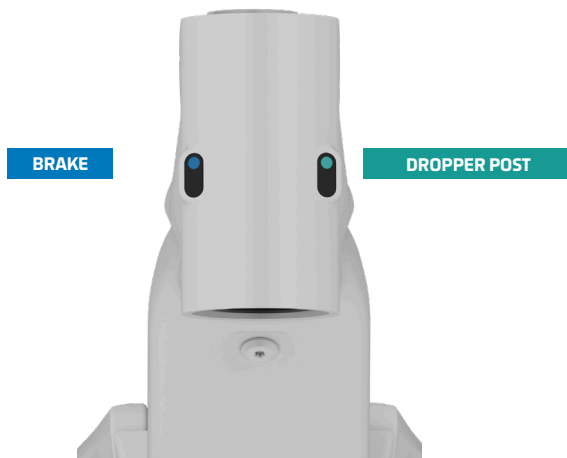
Clearance between the frame and the motor	The number of mounting point washers
$A < 0.25\text{mm}$	0
$0.25\text{mm} \leq A < 0.50\text{mm}$	0
$0.50\text{mm} \leq A < 0.75\text{mm}$	2
$0.75\text{mm} \leq A < 1.00\text{mm}$	3
$A = 1.00\text{mm}$	4
$A > 1.00\text{mm}$	Frame tolerance is abnormal: the drive unit cannot be installed.



7. CHARGING PORT



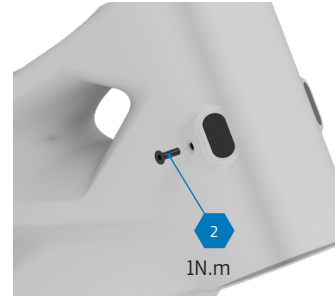
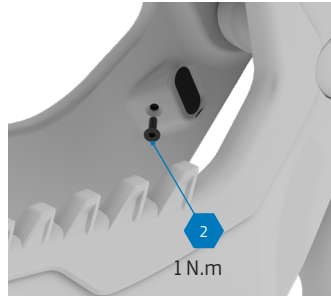
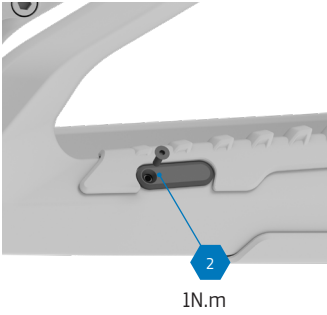
8. INTERNAL CABLE ROUTING



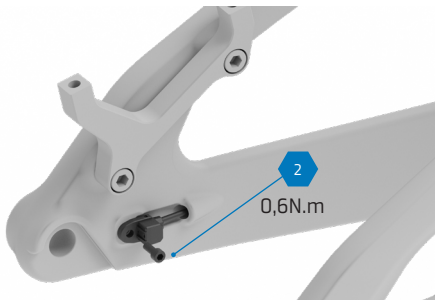


8. INTERNAL CABLE ROUTING

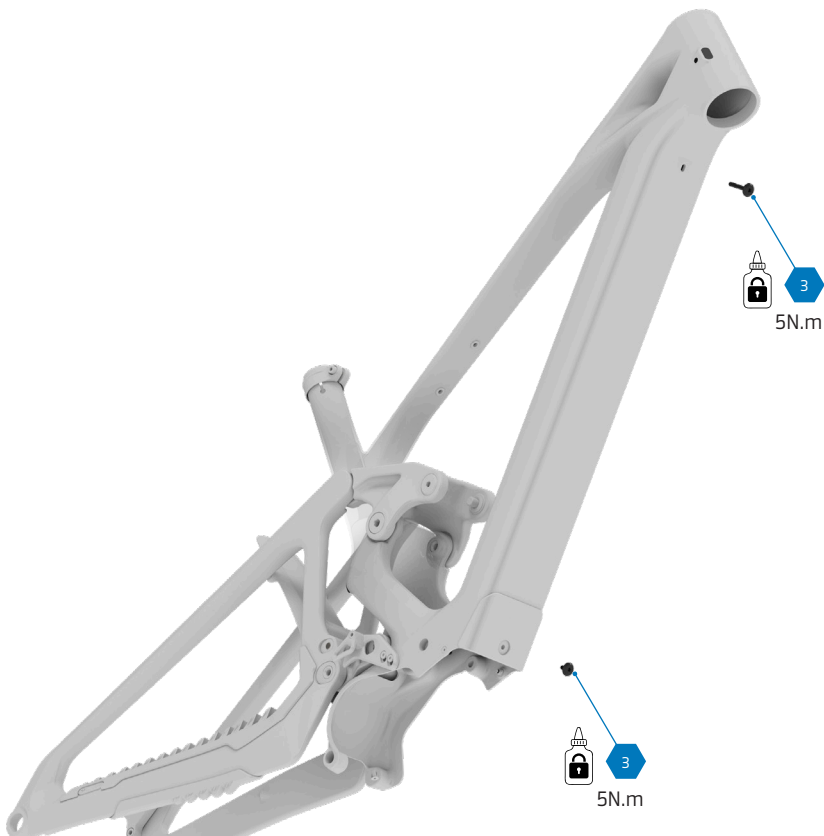
8.1. CABLE PORTS



8.2. SPEED SENSOR PORT



9. BATTERY MOUNTING BOLTS

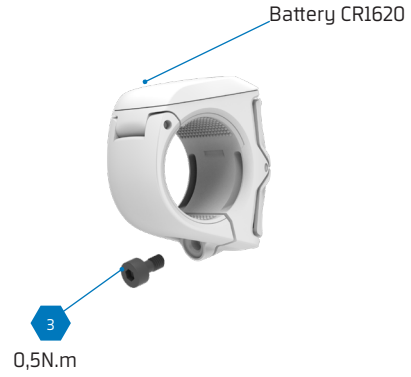




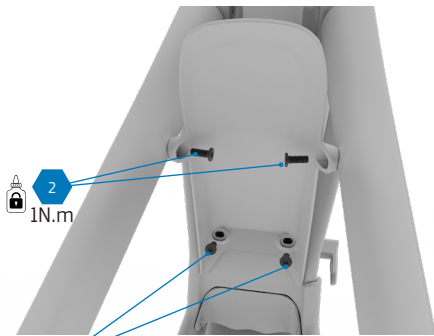
10. DISPLAY



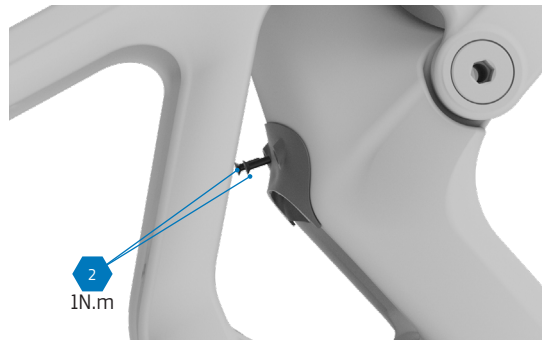
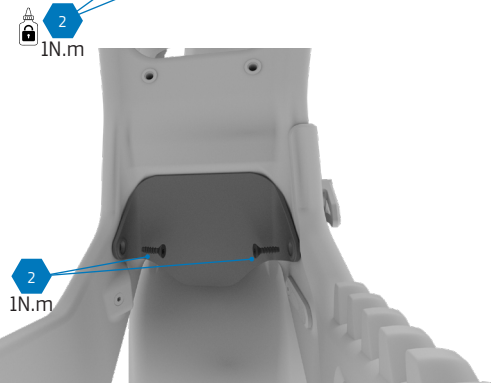
11. WIRELESS CONTROLLER



12. MUDGUARDS



Ne pas utiliser de lubrifiant



15. SEATPOST CLAMP

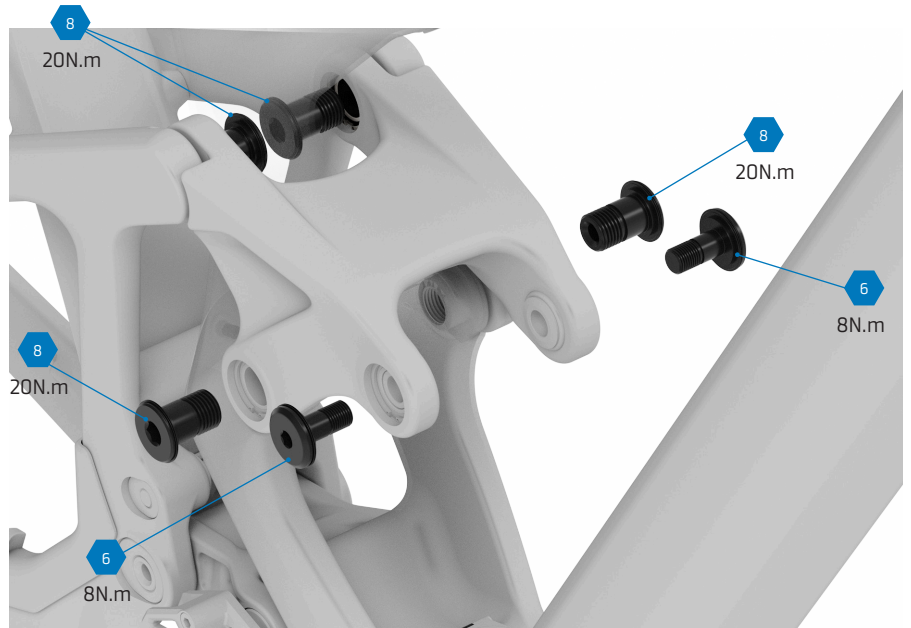
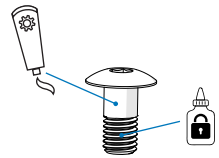


We recommend using carbon friction paste on the seatpost

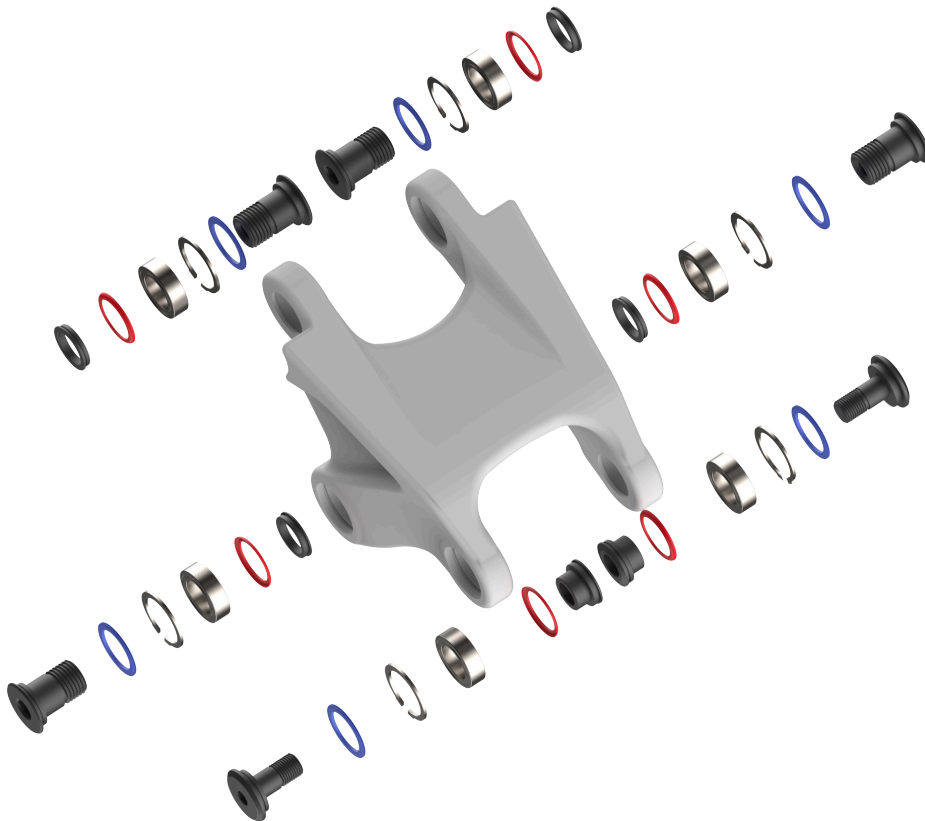
16. UPPER LINK INSTALLATION GUIDE



Use Loctite 243 (or similar threadlocker) on the threads.
Pro Tip: Instead of applying the threadlocker to the bolt, you can apply it directly to the internal thread of the bicycle frame. This prevents contaminating other components with threadlocker when inserting the bolt.



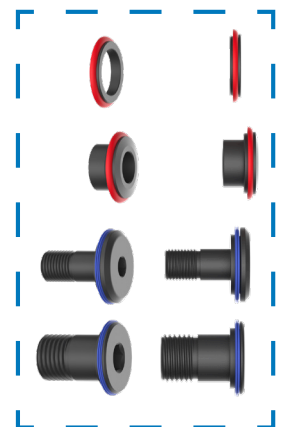
Apply grease to the shaft for the main screws and Loctite 243 or similar to the threads.



Pay special attention to the position of the rubber seals.

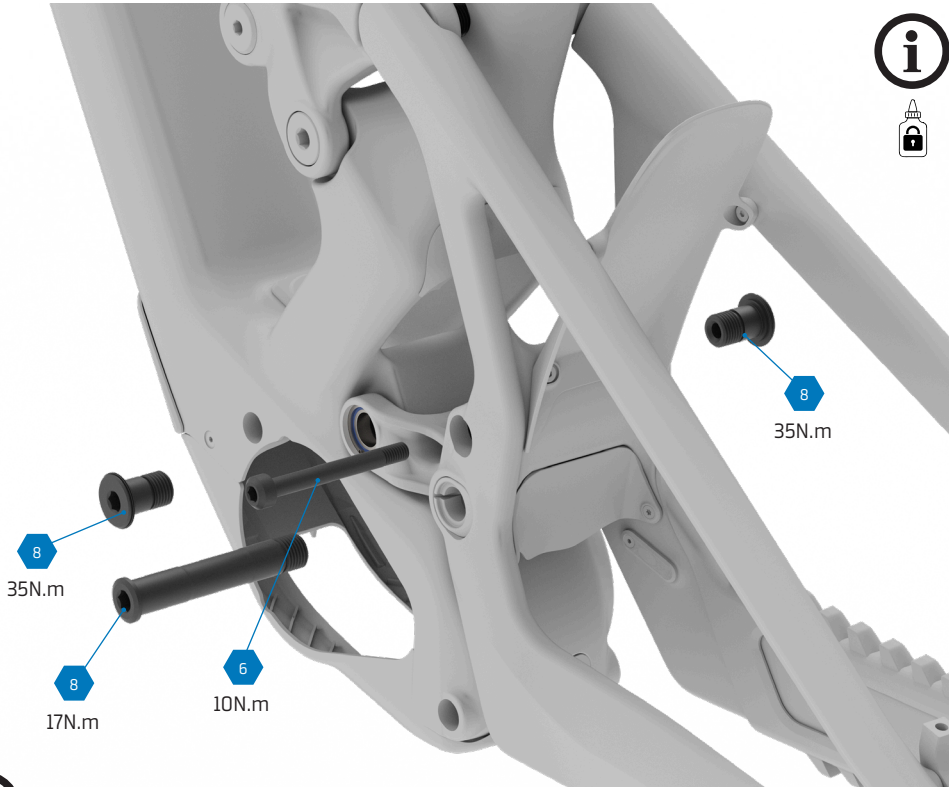


Apply grease to the friction surfaces while avoiding contaminating the threads.

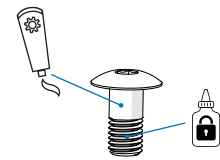




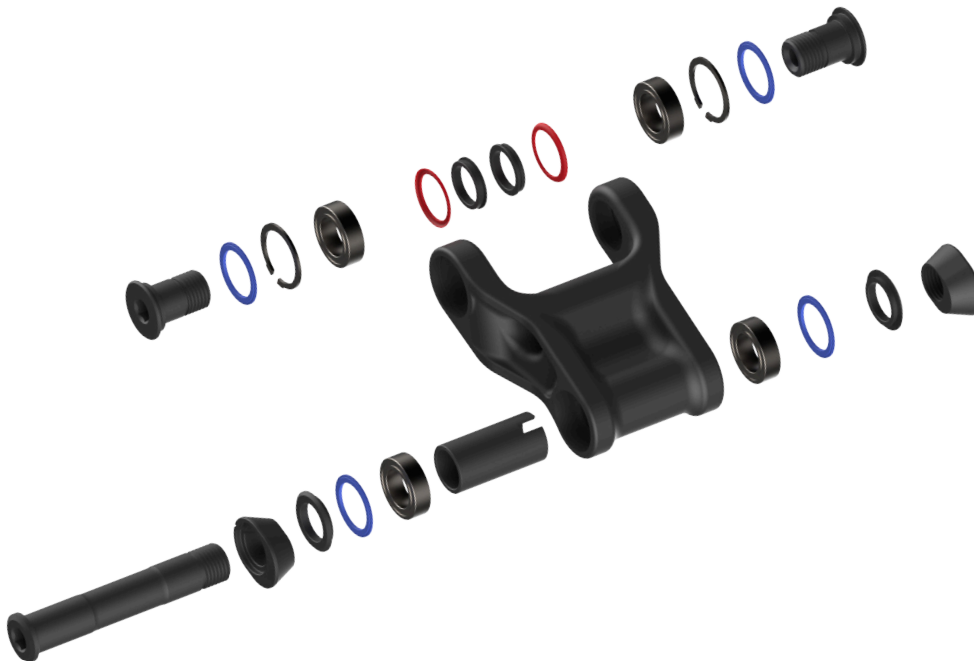
17. LOWER LINK INSTALLATION GUIDE



Use Loctite 243 (or similar threadlocker) on the threads.
Pro Tip: Instead of applying the threadlocker to the bolt, you can apply it directly to the internal thread of the bicycle frame. This prevents contaminating other components with threadlocker when inserting the bolt.

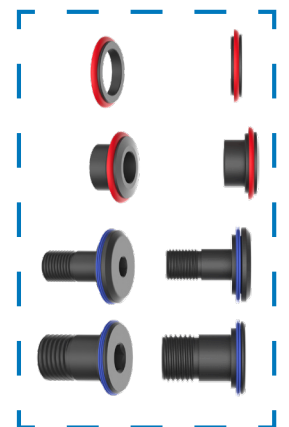


! Apply grease to the shaft for the main screws and Loctite 243 or similar to the threads.



! Pay special attention to the position of the rubber seals.

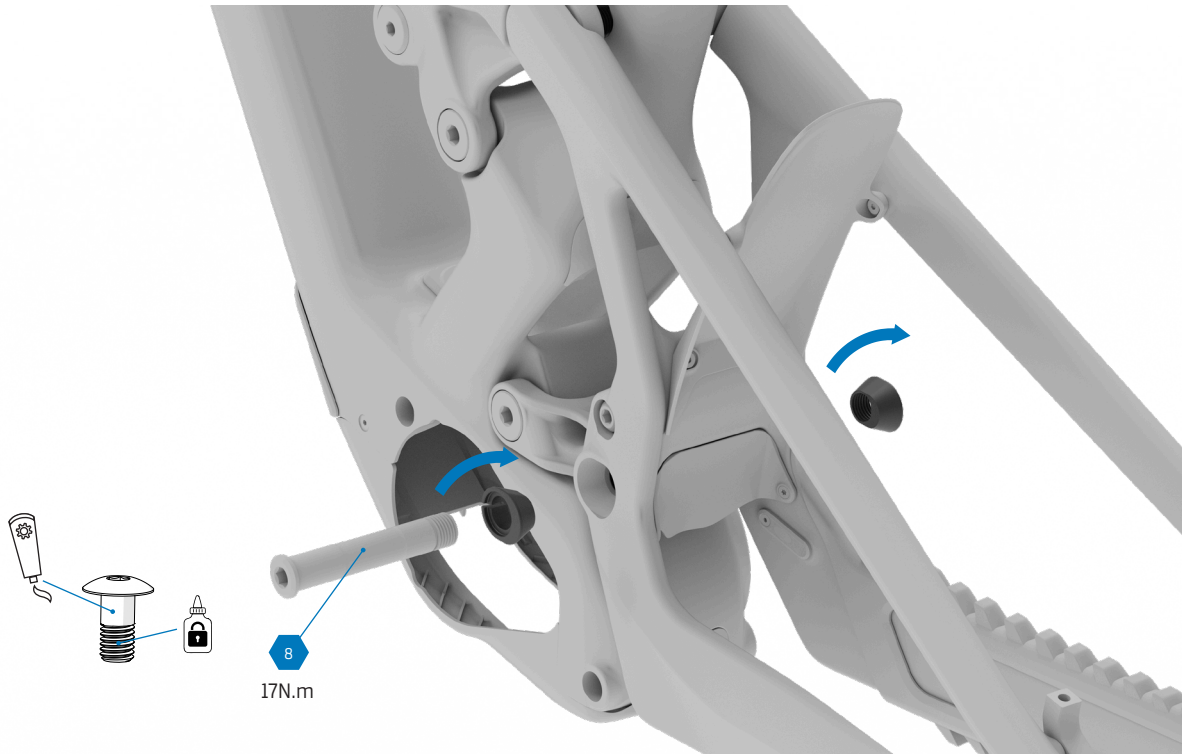
! Apply grease to the friction surfaces while avoiding contaminating the threads.







18. FLIP CHIP

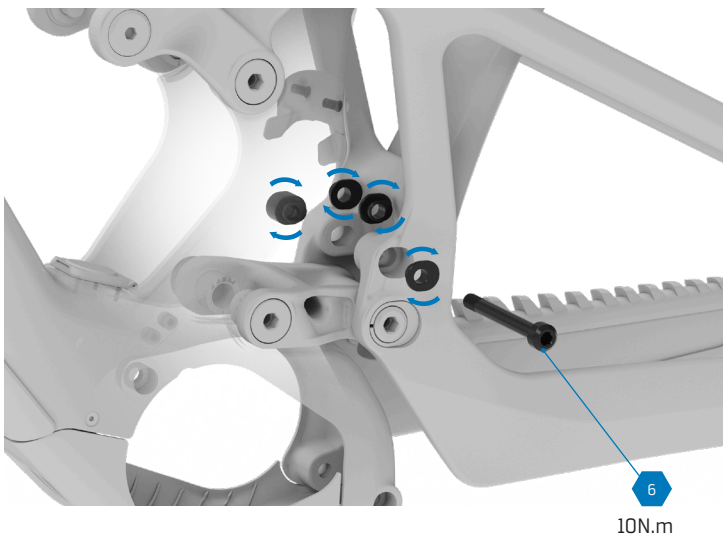
18.1 FLIP CHIP FOR 27.5"-29" WHEEL SIZE CHANGE



 Apply grease to the shaft for the main screws and Loctite 243 or similar to the threads.

 Apply grease to the friction surfaces while avoiding contaminating the threads.

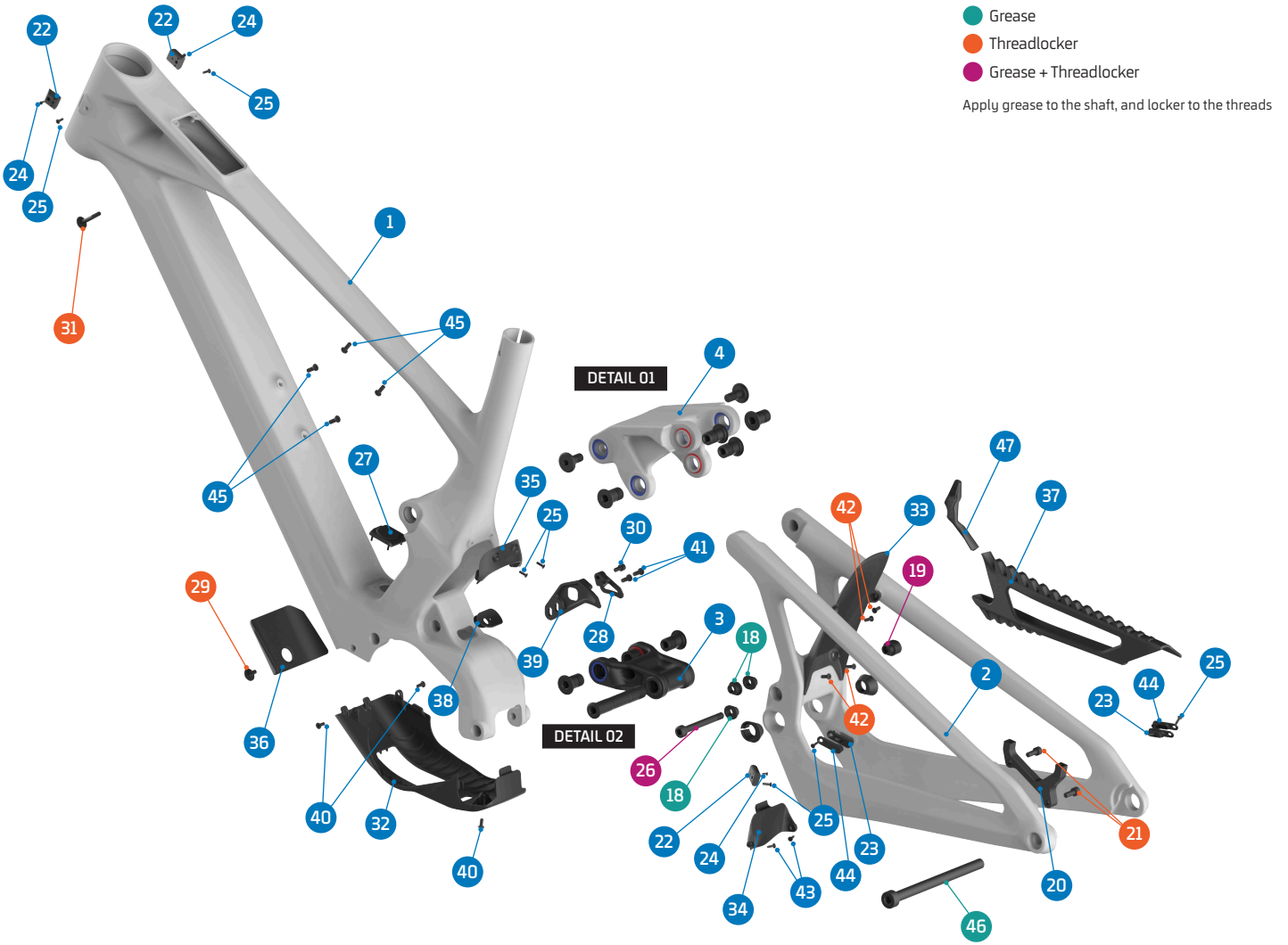
18.2 FLIP CHIP FOR STD - LOW KINEMATICS CHANGE



The flip chip for the kinematics change consists of 4 parts: 2 external and 2 internal.



20. SPARE PARTS
ZENDIT

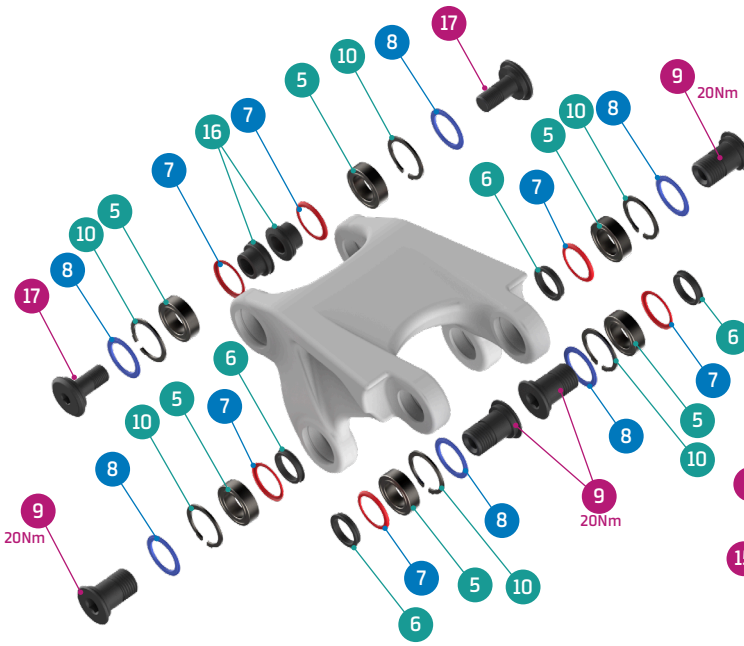


ITEM No.	DESCRIPTION	QTY.	PART NUMBER	TORQUE
1	FRAME	1		
2	REAR TRIANGLE	1		
3	LOWER LINK	1	099.26038	
4	UPPER LINK	1	Refer to B2B web for color options	
5	BEARING, 24x15x7 (3802-2RS)	10	SET 1 / 099.00113	
6	PIVOT WASHER	6	SET 3 & 4	
7	PIVOT SEAL, INTERNAL	8	SET 2, 3, 4 & 8	
8	PIVOT SEAL, EXTERNAL	10	SET 2, 3, 4 & 8	
9	PIVOT AXLE, M15	6	SET 3 & 4	20Nm / 35Nm
10	C-RING	8	SET 2, 3 & 4	
11	SPACER, 38L	1	SET 4	
12	SPACER, LOWER	2	SET 4	
13	PIVOT CHIP, LEFT	1	SET 4 & 099.26049	
14	PIVOT CHIP, RIGHT	1	SET 4 & 099.26050	
15	PIVOT AXLE, 81L	1	SET 4	17Nm
16	SPACER, 10x17x6	2	SET 2	
17	SHOCK BOLT	2	SET 2	8Nm
18	SHOCK FLIP CHIP LEFT	3	099.26044	
19	SHOCK FLIP CHIP RIGHT	1	099.26045	
20	DISC MOUNT	1	SET 6	
21	SCREW BOLT, M6x15	2	SET 6	12Nm
22	CABLE GUIDE	3	SET 7	
23	CABLE GUIDE	2	099.26046	
24	SCREW BOLT, M2,5x5	3	SET 7	1Nm

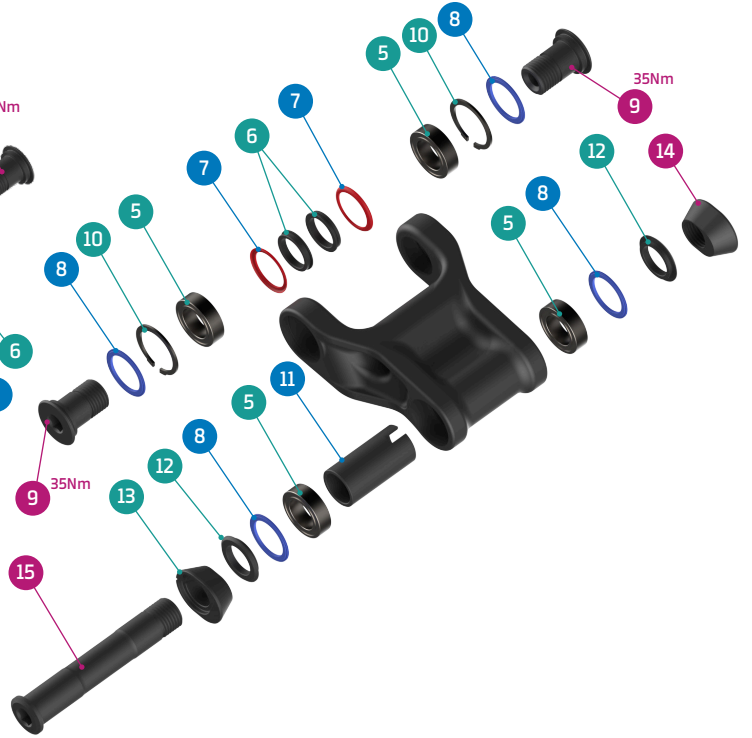
ITEM No.	DESCRIPTION	QTY.	PART NUMBER	TORQUE
25	SCREW BOLT, M3x10	7	SET 7 & 099.20068	1Nm
26	SHOCK BOLT, 70L	1	SET 2 & 099.26051	10Nm
27	CHARGE PORT COVER	1	099.26052	
28	CHAIN GUIDE OUTER	1	SET 5	
29	SCREW BOLT, M5x10	1	SET 9	5Nm
30	SCREW BOLT, M5x8	1	SET 9	2Nm
31	SCREW BOLT, M5x30	1	SET 9	5Nm
32	MOTOR COVER	1	099.26054	
33	TYRE FENDER	1	099.26055	
34	YOKE FENDER	1	099.26056	
35	FRONT FENDER	1	099.26057	
36	DOWN TUBE PROTECTOR	1	099.20058	
37	CHAINSTAY PROTECTOR	1	099.26059	
38	RUBBER CABLE PROTECTOR	1	099.26060	
39	CHAIN GUIDE BASE PLATE	1	SET 5	
40	SCREW BOLT, M4x10	3	099.26061	2Nm
41	SCREW BOLT, M5x12	2	SET 5	1,5Nm
42	SCREW BOLT, M4x10	4	099.20078	1Nm
43	SCREW BOLT, M3x10	2	099.26063	1Nm
44	CABLE GUIDE, COVER	2	099.26047	
45	SCREW BOLT, M5x8	4		1Nm
46	REAR AXLE	1	112.90027	
47	CHAINSTAY YOKE PROTECTOR	1	099.26109	



DETAIL 01



DETAIL 02



SET 6	SET 7	SET 8	SET 9
-------	-------	-------	-------

DISC ADAPTOR KIT



CABLE GUIDE KIT



SEALS KIT



BATTERY BOLTS KIT

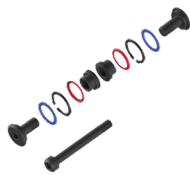


SET 1	SET 2	SET 3	SET 4	SET 5
-------	-------	-------	-------	-------

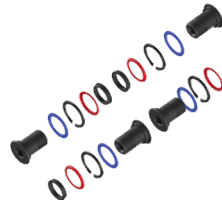
ZERO BEARING KIT 25



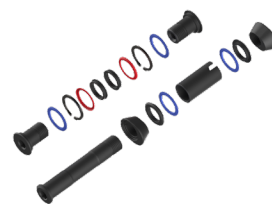
SHOCK HARDWARE KIT 23



UPPER LINK KIT 34



LOWER LINK KIT 38



CHAIN GUIDE PLATE + BOLTS



PART NUMBER	DESCRIPTION	COMPONENTS
099.22100	SET 1: ZERO BEARING KIT 25	BEARING 3802-2RS, 24x15x7 (x10)
099.26201	SET 2: SHOCK HARDWARE KIT 23	PIVOT SEAL INTERNAL (x2) / PIVOT SEAL EXTERNAL (x2) / C-RING (x2) / SPACER, 10x17x6 (x2) / SHOCK BOLT (x2) / SHOCK BOLT, 70 (x1)
099.26300	SET 3: UPPER LINK KIT 34	PIVOT WASHER (x4) / PIVOT SEAL INTERNAL (x4) / PIVOT SEAL EXTERNAL (x4) / PIVOT AXLE, M15 (x4) / C-RING (x4)
099.26400	SET 4: LOWER LINK KIT 38	PIVOT WASHER (x2) / PIVOT SEAL INTERNAL (x2) / PIVOT SEAL EXTERNAL (x4) / PIVOT AXLE, M15 (x2) / C-RING (x2) / SCPACER, 38 (x1) / SCPACER LOWER (x1) / PIVOT CHIP LEFT (x1) / PIVOT CHIP RIGHT (x1) / PIVOT AXLE, 81 (x1)
099.26064	SET 5: CHAIN GUIDE PLATE + BOLTS	CHAIN GUIDE BASE (x1) / CHAIN GUIDE OUTER PLATE (x1) / SCREW BOLT, M5X12 (x2) / SCREW BOLT, M5x10 (x1)
099.25018	SET 6: DISC ADAPTOR KIT	DISC ADAPTOR (x1) / SCREW BOLT (x2)
099.26048	SET 7: CABLE GUIDE KIT	CABLE GUIDE (x1) / SCREW BOTL M2.5X5L (x1) / SCREW BOLT M3X10L (x1)
099.26062	SET 8: SEALS KIT	PIVOT SEAL INTERNAL (x8) / PIVOT SEAL EXTERNAL (x10)
099.26053	SET 9: BATTERY BOLTS KIT	SCREW BOLT, M5x10 (x1) / SCREW BOLT, M5x30 (x1)



All information and pictures on this document is provided for information purposes only and does not constitute a legal contract between Mondraker and any person or entity. Specifications, geometries or any other technical information published is subject to change without prior notice.

© © All trademarks and models are property of Blue Factory Team, S.L.U. and are protected by current laws and applicable international agreements.

ANLEITUNGEN UND DOKUMENTE





SICHERHEITS- UND ALLGEMEINE HINWEISE

Bitte beachten Sie, dass in diesem technischen Leitfaden die folgenden drei Symbole erscheinen können. Sie weisen jeweils auf die folgenden Vorsichtsmaßnahmen hin:

WARNUNG:

Die Nichtbeachtung dieser Hinweise oder die Durchführung unsicherer Praktiken kann zu schweren Verletzungen oder sogar zum Tod führen. Die Arbeiten sind technisch anspruchsvoll und können bei fehlerhafter Ausführung zu Schäden am Fahrrad oder zum Erlöschen der Garantie führen.

VORSICHT:

Die Nichtbeachtung dieser Hinweise oder die Durchführung unsicherer Praktiken kann zu leichten Verletzungen führen. Die Arbeiten sind technisch anspruchsvoll und können bei fehlerhafter Ausführung zu Schäden am Fahrrad oder zum Erlöschen der Garantie führen.

INFORMATION

Informationen, die für eine ordnungsgemäße Ausführung der Arbeit wichtig sind und daher mögliche Schäden an Ihrem Fahrrad oder den Verlust der Garantie verhindern. Hier besteht jedoch kein Risiko für Personen.

WICHTIGE HINWEISE

- Die Verwendung von nicht originalen Ersatzteilen kann zu Schäden, Fehlfunktionen und Unfällen mit schweren Folgen führen.
- Bitte beachten Sie, dass für einige der in diesem Handbuch beschriebenen Arbeitsschritte Kenntnisse erforderlich sind, die über die Kompetenz eines durchschnittlichen Fahrradfahrers hinausgehen. Falls Sie nicht qualifiziert sind, diese Schritte auszuführen, bringen Sie Ihr Fahrrad zur Wartung und zum Austauschen von Bauteilen zu einem von Mondraker autorisierten technischen Kundendienst. Der falsche Einbau von Ersatzteilen kann zu Fehlfunktionen, Unfällen, Verletzungen und zum Erlöschen der Garantie führen.

REINIGUNG UND PFLEGE

- Nach einem Ausbau der Teile wird empfohlen, die wiederzuverwendenden Komponenten zu reinigen, zu fetten und (falls erforderlich) mit Schraubensicherung zu versehen.

SYMBOL-LEGENDE



Mittelfeste Schraubensicherung. Loctite 243 oder ähnlicher Art.



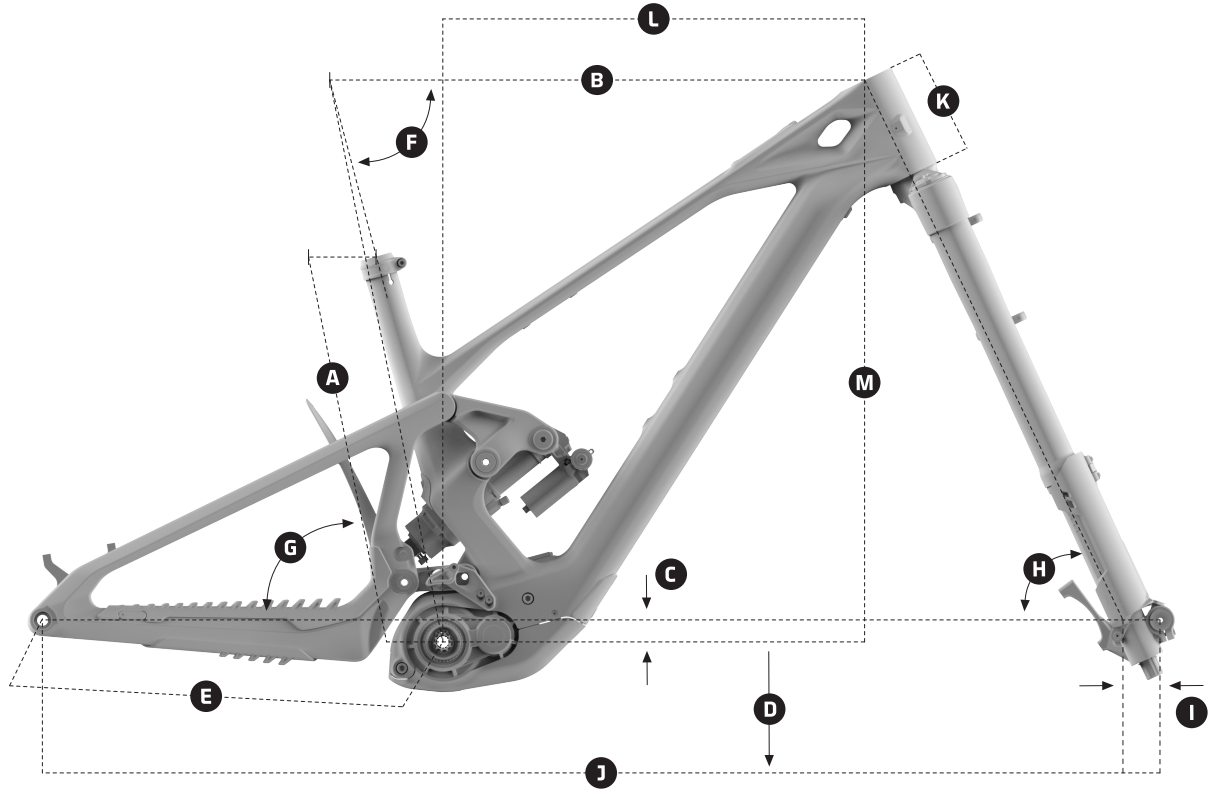
Synthetische Montagepaste.



Spezielle Carbon Montagepaste.



1. GEOMETRIE



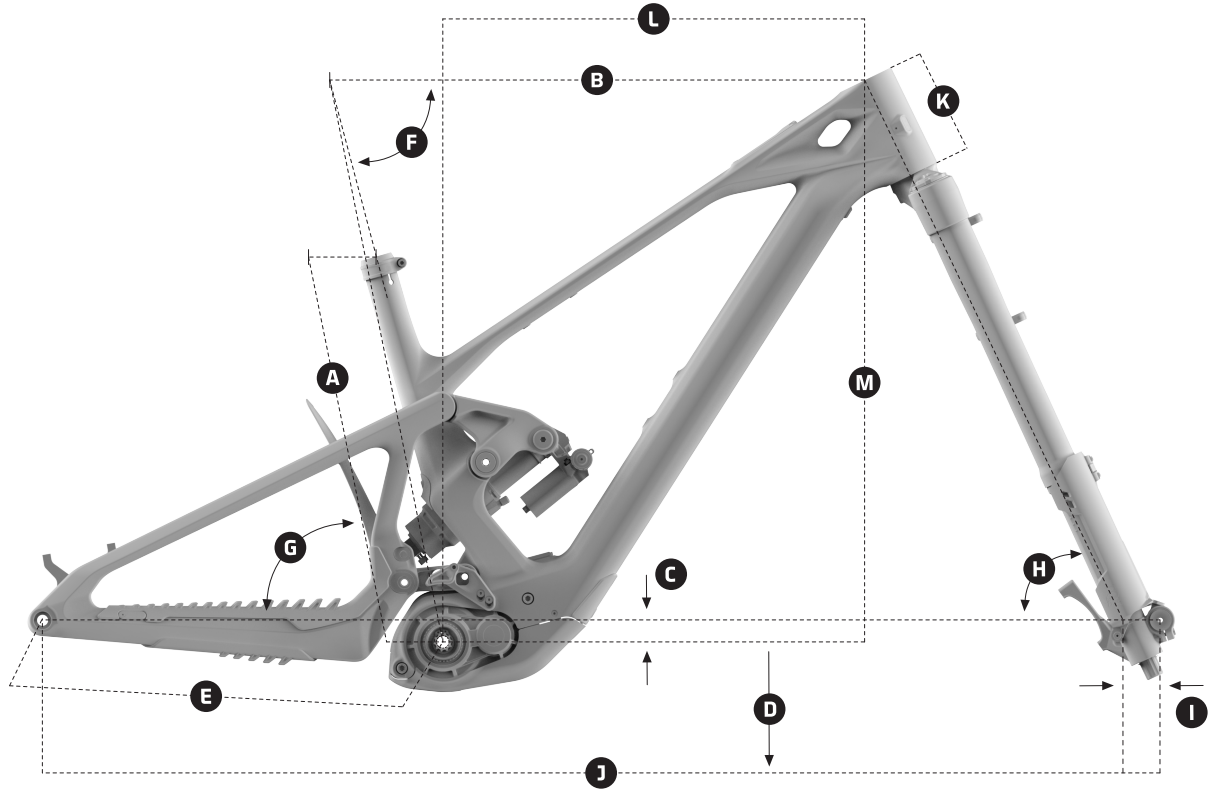
ZENDIT (FLIP-CHIP STANDARDPOSITION)

	RAHMENHÖHE	S	M	ML	L	XL
A	Sitzrohrlänge	380 mm	410 mm	435 mm	460 mm	490 mm
B	Oberrohrlänge	586 mm	606 mm	628 mm	650 mm	672 mm
C	Innenlagerabsenkung	6 mm	6 mm	6 mm	6 mm	6 mm
D	Innenlagerhöhe	345 mm	345 mm	345 mm	345 mm	345 mm
E	Kettenstrebenlänge	450 mm	450 mm	450 mm	455 mm	455 mm
F	Sitzwinkel	73,5°	73,5°	73,5°	73,5°	73,5°
G	Sitzwinkel (effektiv)	77,0°	77,0°	77,0°	77,0°	77,0°
H	Lenkwinkel	63,5°	63,5°	63,5°	63,5°	63,5°
I	Gabel Offset	44 mm	44 mm	44 mm	44 mm	44 mm
J	Radstand	1241 mm	1261 mm	1286 mm	1315 mm	1339 mm
K	Steuerröhrlänge	110 mm	110 mm	120 mm	130 mm	140 mm
L	Reach	440 mm	460 mm	480 mm	500 mm	520 mm
M	Stack	631 mm	631 mm	640 mm	649 mm	658 mm

*Die Kettenstrebenlänge erhöht sich um 7 mm, wenn ein 29"-Hinterrad montiert wird.



1. GEOMETRIE



ZENDIT (FLIP-CHIP POSITION LOW)

	RAHMENHÖHE	S	M	ML	L	XL
A	Sitzrohrlänge	380 mm	410 mm	435 mm	460 mm	490 mm
B	Oberrohrlänge	586 mm	606 mm	629 mm	651 mm	673 mm
C	Innenlagerabsenkung	11 mm	11 mm	11 mm	11 mm	11 mm
D	Innenlagerhöhe	340 mm	340 mm	340 mm	340 mm	340 mm
E	Kettenstrebenlänge	451 mm	451 mm	451 mm	456 mm	456 mm
F	Sitzwinkel	73,15°	73,15°	73,15°	73,15°	73,15°
G	Sitzwinkel (effektiv)	76,65°	76,65°	76,65°	76,65°	76,65°
H	Lenkwinkel	63,15°	63,15°	63,15°	63,15°	63,15°
I	Gabel Offset	44 mm	44 mm	44 mm	44 mm	44 mm
J	Radstand	1242 mm	1262 mm	1287 mm	1316 mm	1340 mm
K	Steuerrohrlänge	110 mm	110 mm	120 mm	130 mm	140 mm
L	Reach	436 mm	456 mm	476 mm	496 mm	516 mm
M	Stack	633 mm	634 mm	643 mm	652 mm	661 mm

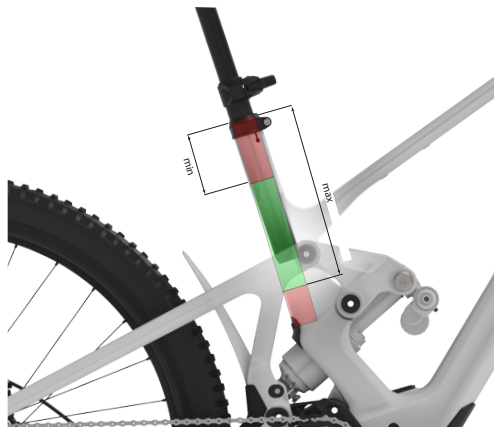
*Die Kettenstrebenlänge erhöht sich um 7 mm, wenn ein 29"-Hinterrad montiert wird.



2. RAHMENSPEZIFIKATIONEN

RAHMENGRÖSSEN	S / M / ML / L / XL
VORDERRADGRÖSSE	29"
NABE VORN	110mm x 20mm (BOOST)
HINTERRADGRÖSSE	27.5" / 29"
NABE HINTEN	148mm x 12mm (BOOST)
HINTERACHSE	12X148 P1.0 L180
ANZAHL WASSERFLASCHEN	Unterrohr für Flaschenhalter, Oberrohr für Zubehör.
MOTOR	Avinox
INNENLAGER	Avinox
AKKU	800Wh
POWER RANGE	-
FEDERWEG	165mm
SCHOCKABSORBER	205 x 65mm TRUNNION, 30 x 8mm
FEDERGABEL	170mm
DURCHMESSER SATTELSTÜTZE	31.6mm / 36.9mm
KETTENLINIE	55mm
STEUERSTAZ	ZS56 / ZS56, 1-1/8", 1.5"
KETTENBLATT MAX	36T
BREMSE HINTEN	POST MOUNT, DIRECT 220mm max
MAXIMAL KOMPATIBLE REIFENGRÖSSE	29" x 2.6" (66-622)

3. EINSTECKTIEFE DER SATTELSTÜTZE

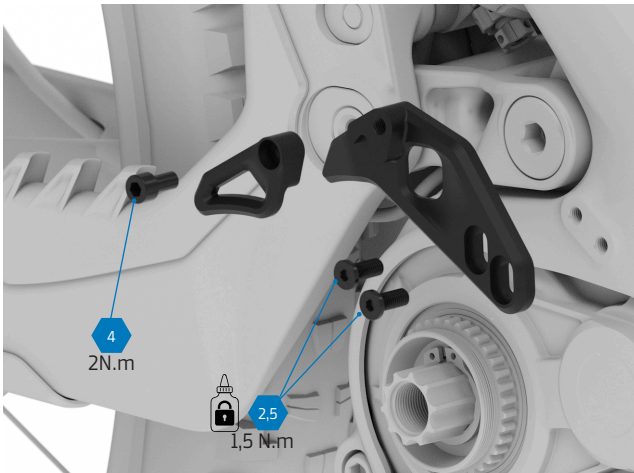


RAHMENGRÖSSE	MIN. (mm)	MAX. (mm)
XL	100	300
L	100	270
ML	100	244
M	100	220
S	100	190

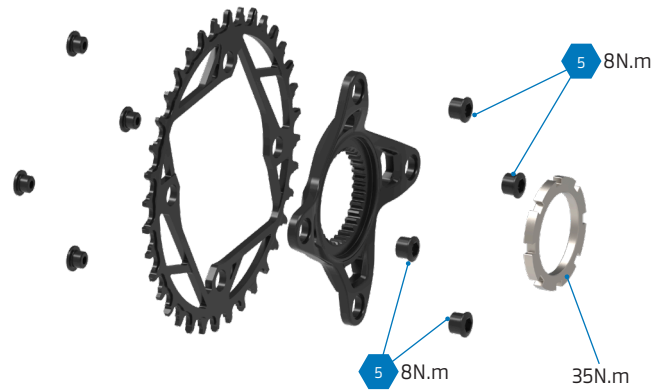


4. BAUTEILE ANTRIEB

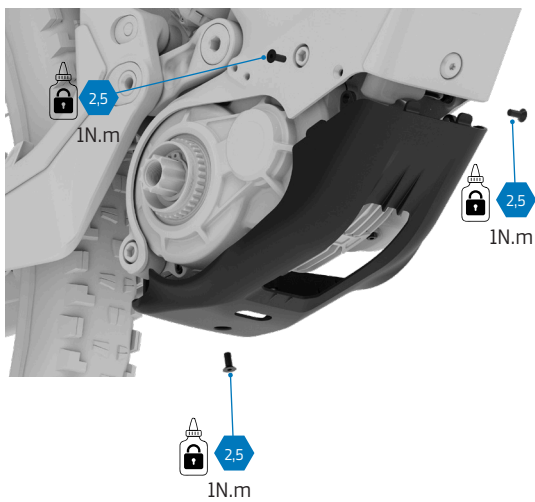
4.1. KETTENFÜHRUNG



4.2. KETTENBLATT



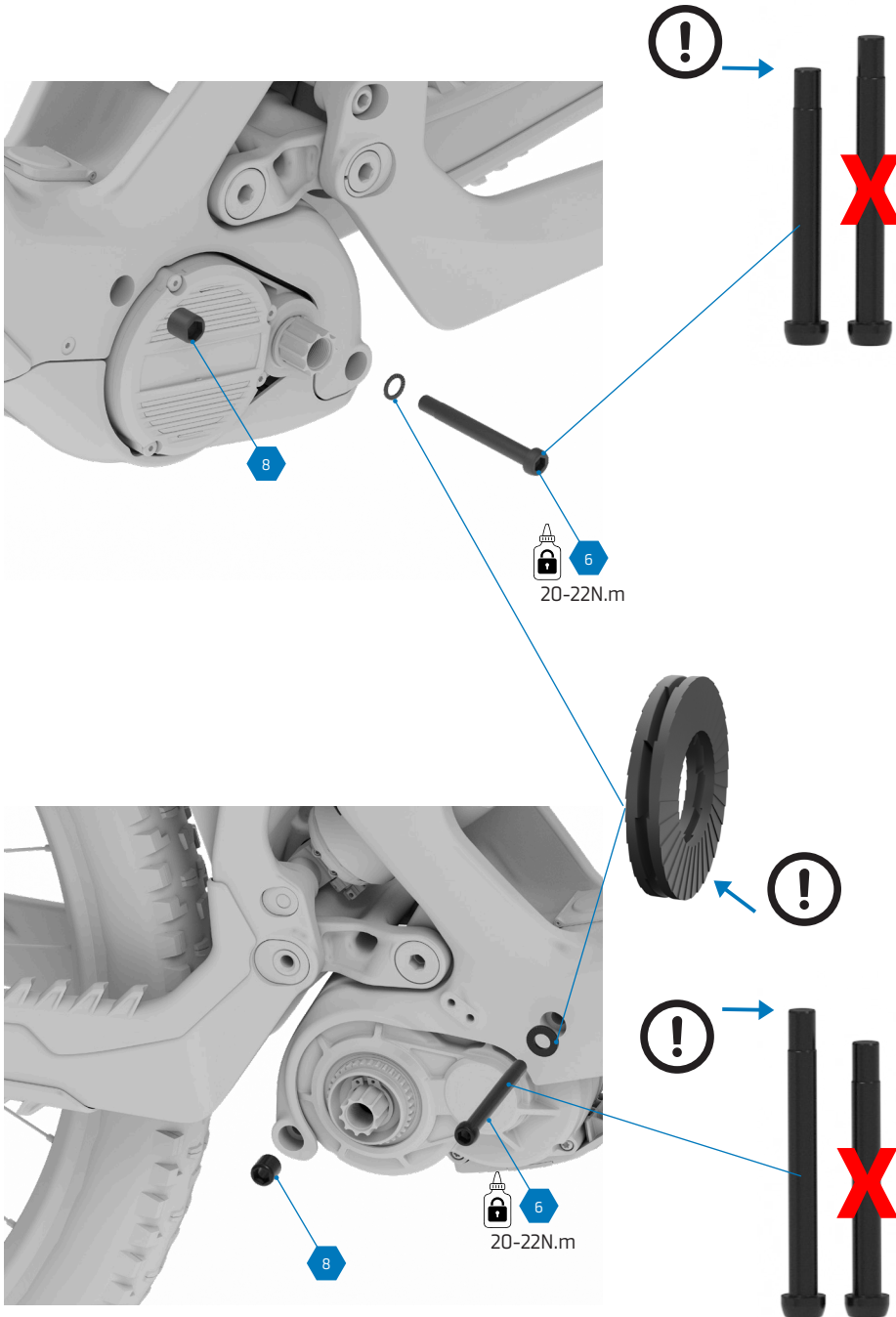
5. MOTORABDECKUNG





6. MOTOR

6.1. MONTAGE DES MOTORS AM RAHMEN

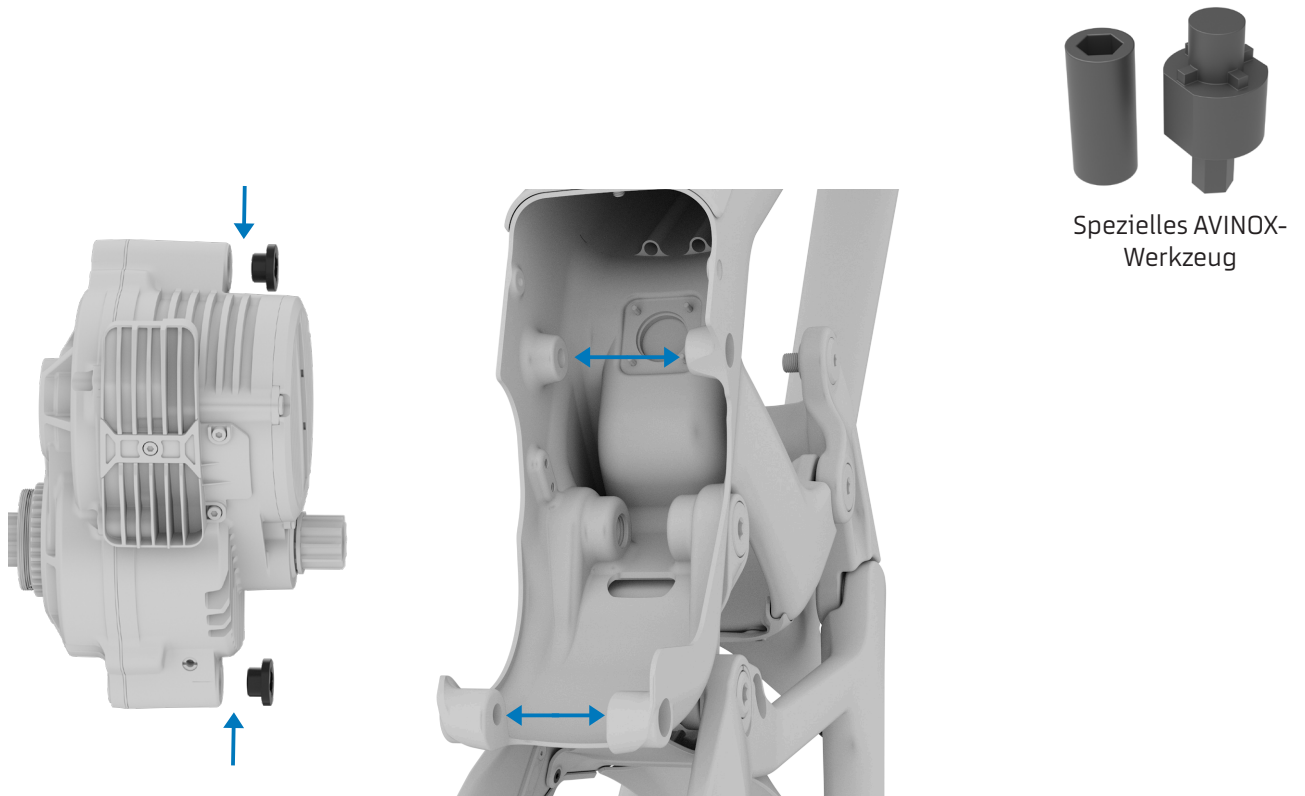


6. MOTOR

6.2. ABSTANDSHALTER ZWISCHEN RAHMEN UND MOTOR

Dieser Schritt ist nur erforderlich, wenn der Motor oder der Rahmen durch einen neuen ersetzt wird. Die bei Mondraker montierten Motoren und Rahmen sind bereits mit den richtigen Abstandshaltern ausgestattet.

Für die Durchführung dieser Aufgabe ist ein spezielles AVINOX-Werkzeug erforderlich.



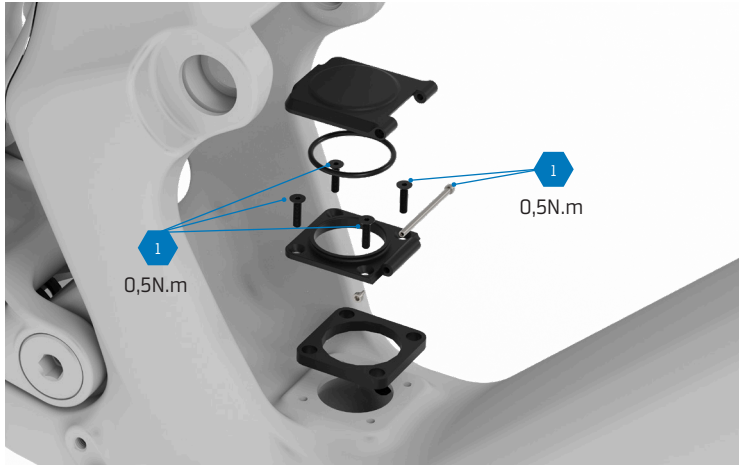
Im Falle eines Austauschs des Rahmens oder des Motors muss der Abstand zwischen den Carbon-Auflageflächen der Motoraufnahme mit einem Messschieber gemessen werden. Abhängig von diesem Maß müssen die entsprechenden Distanzscheiben oder Abstandshalter gemäß den Werten in der Tabelle zwischen Motor und Schraube eingesetzt werden. Es ist zwingend erforderlich, die Maße sowohl an der vorderen als auch an der hinteren Befestigung zu überprüfen, da diese variieren können und somit eine unterschiedliche Anzahl von Abstandshaltern erfordern. Das abschließende Festziehen der Schrauben muss mit dem speziellen AVINOX-Werkzeug mit einem Anzugsdrehmoment von **5 Nm** erfolgen.

A = X - 56.7mm (Vorderer Aufhängepunkt) A = Y - 47.1mm (Hinterer Aufhängepunkt)

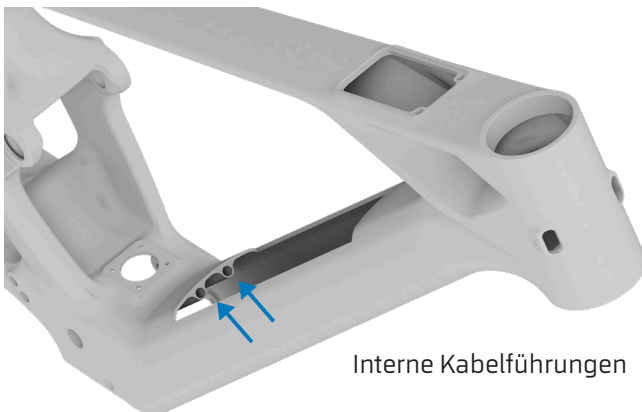
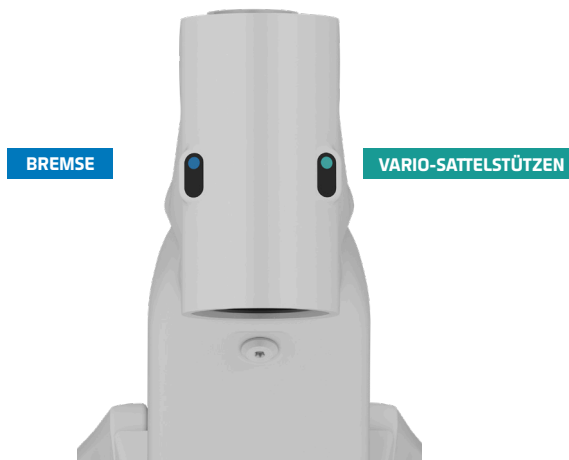
Abstand zwischen Rahmen und Motor	Anzahl der Unterlegscheiben am Montagepunkt
$A < 0.25\text{mm}$	0
$0.25\text{mm} \leq A < 0.50\text{mm}$	0
$0.50\text{mm} \leq A < 0.75\text{mm}$	2
$0.75\text{mm} \leq A < 1.00\text{mm}$	3
$A = 1.00\text{mm}$	4
$A > 1.00\text{mm}$	Rahmentoleranz ist abnormal: Die Antriebseinheit kann nicht installiert werden.



7. LADEANSCHLUSS



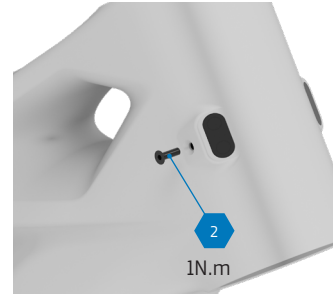
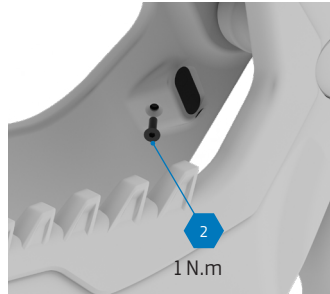
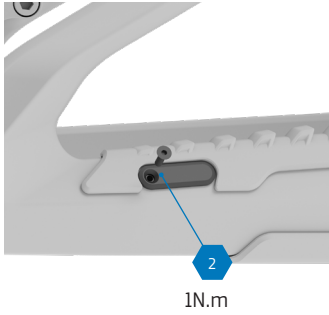
8. INTERNE KABEL- UND ZUGVERLEGUNG



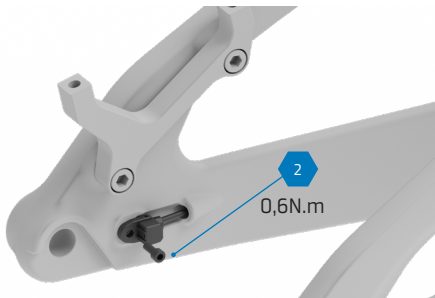


8. INTERNE KABEL- UND ZUGVERLEGUNG

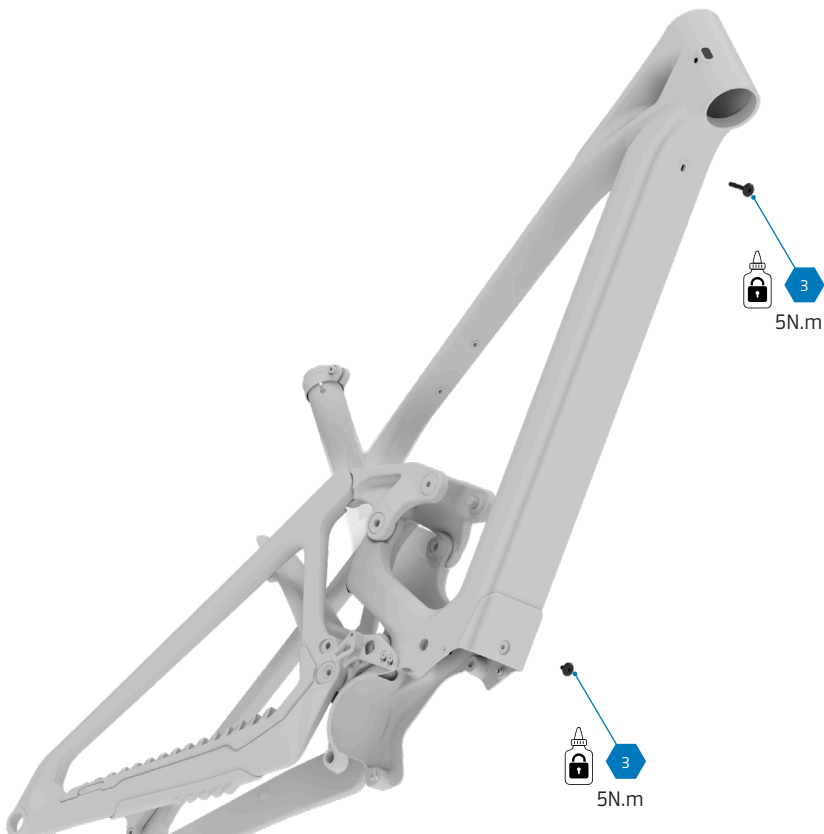
8.1. KABELINGÄNGE



8.2. GESCHWINDIGKEITSSENSOR-EINGANG



9. SCHRAUBEN DES AKKUS

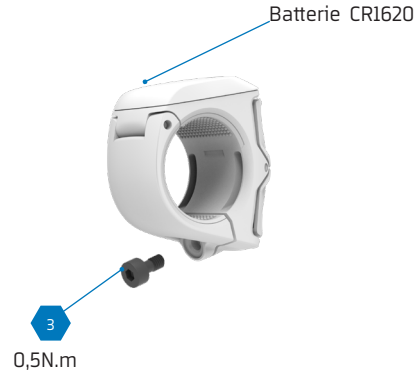




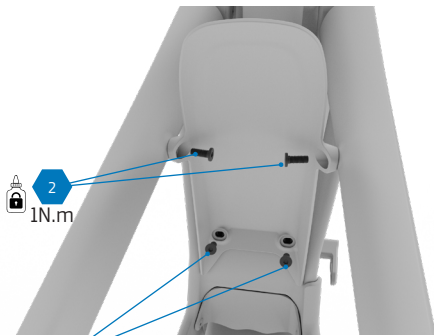
10. DISPLAY



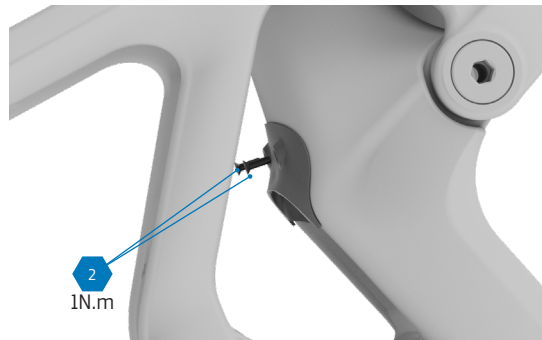
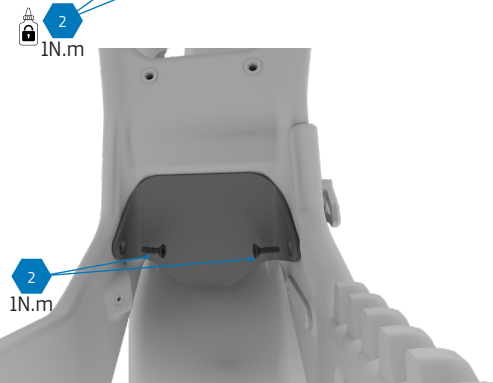
11. KABELLOSER CONTROLLER



12. SPRITZSCHUTZ



Keine Spritzschutzteile verwenden!



15. SATTELSTÜTZENKLEMME



Es wird empfohlen zwischen Rahmen und Sattelstütze spezielle Carbon-Montagepaste aufzutragen

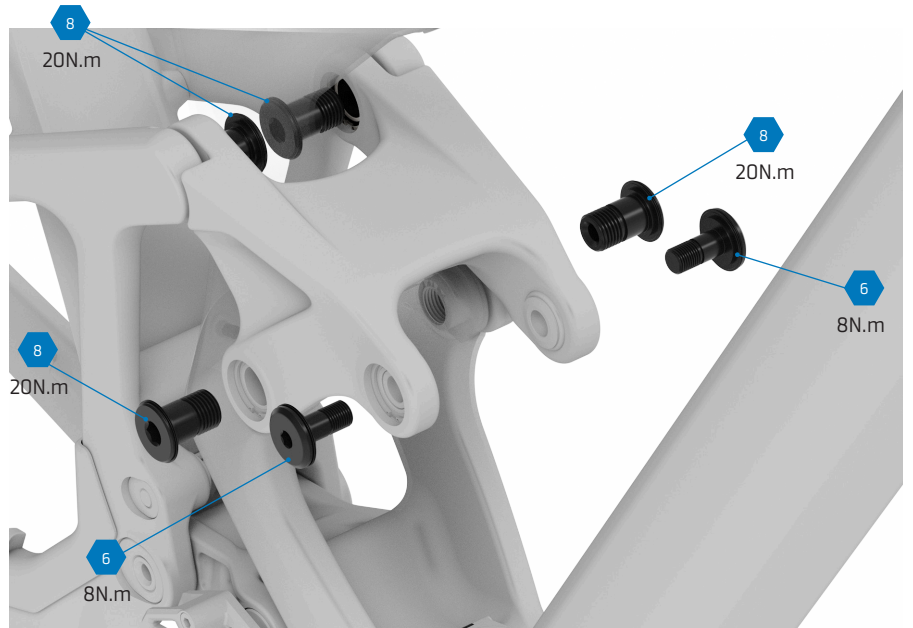
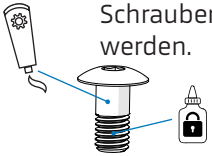
16. MONTAGEANLEITUNG FÜR OBERE WIPPE



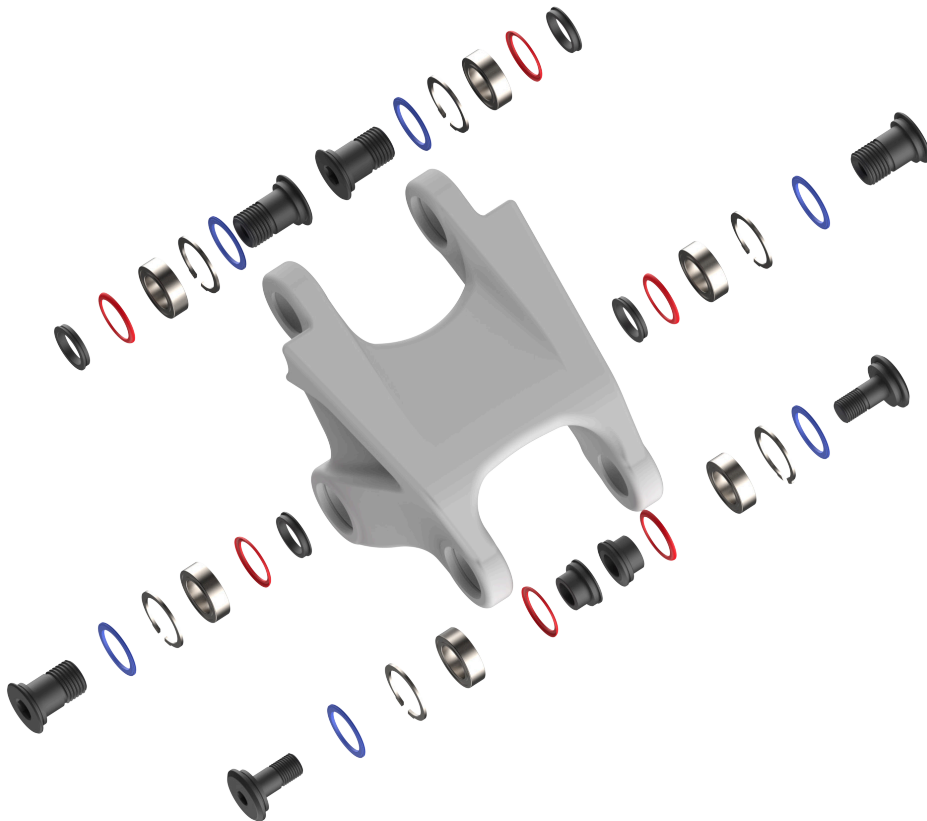
Verwenden Sie Loctite 243 (oder eine vergleichbare Schraubensicherung) für das Gewinde.



Pro-Tipp: Anstatt die Schraubensicherung auf die Schraube aufzutragen, können Sie diese auch direkt in das Innengewinde des Fahrradrahmens geben. So vermeiden Sie, dass andere Komponenten beim Einsetzen der Schraube mit der Schraubensicherung verunreinigt werden.



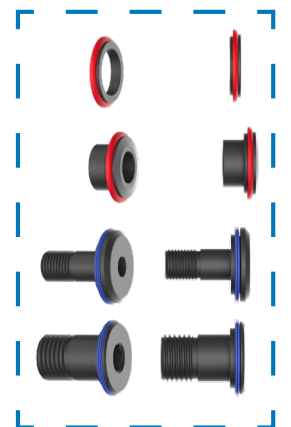
Tragen Sie auf den Schaft der Hauptschrauben Fett auf und auf das Gewinde Loctite 243 oder Ähnliches



Achten Sie besonders auf die Position der Gummidichtungen.

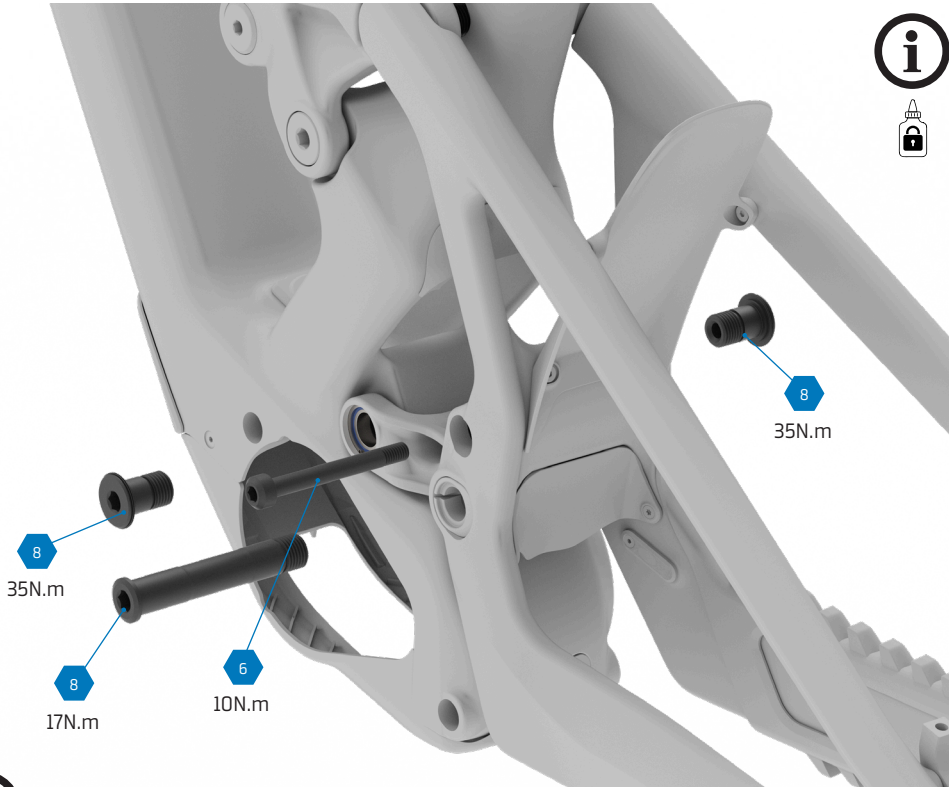


Tragen Sie Fett auf die Reibungsflächen auf, vermeiden Sie jedoch eine Verunreinigung der Gewindebereiche.





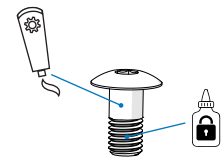
17. MONTAGEANLEITUNG FÜR UNTERE WIPPE



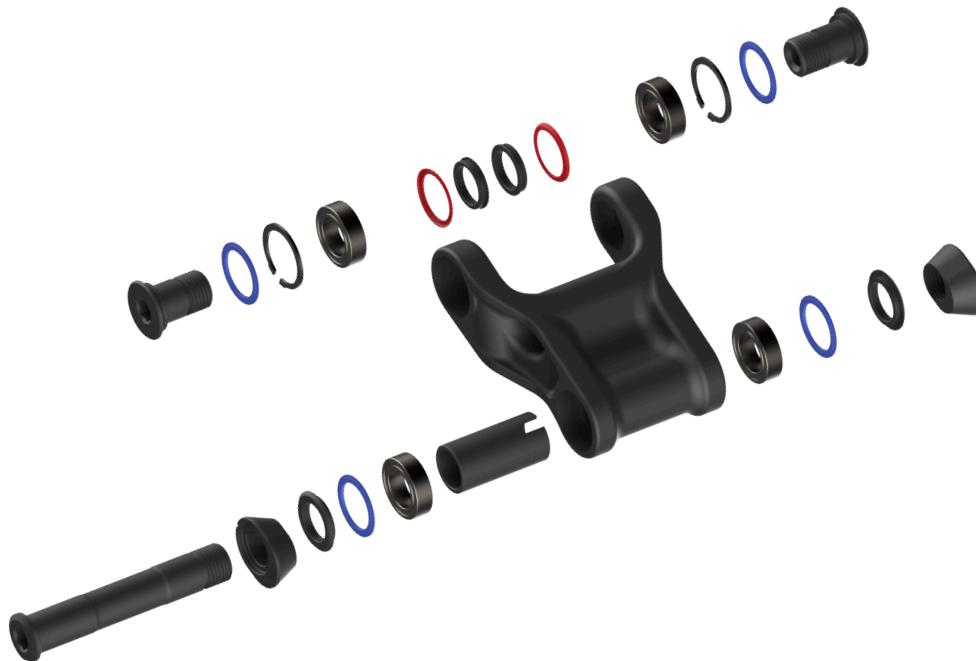
Verwenden Sie Loctite 243 (oder eine vergleichbare Schraubensicherung) für das Gewinde.



Pro-Tipp: Anstatt die Schraubensicherung auf die Schraube aufzutragen, können Sie diese auch direkt in das Innengewinde des Fahrradrahmens geben. So vermeiden Sie, dass andere Komponenten beim Einsetzen der Schraube mit der Schraubensicherung verunreinigt werden.



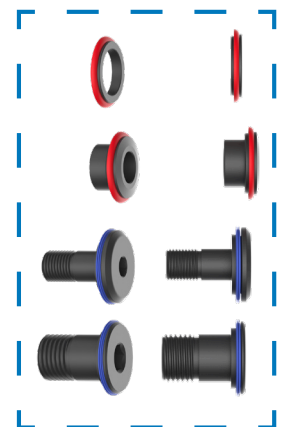
Tragen Sie auf den Schaft der Hauptschrauben Fett auf und auf das Gewinde Loctite 243 oder Ähnliches



Achten Sie besonders auf die Position der Gummidichtungen.



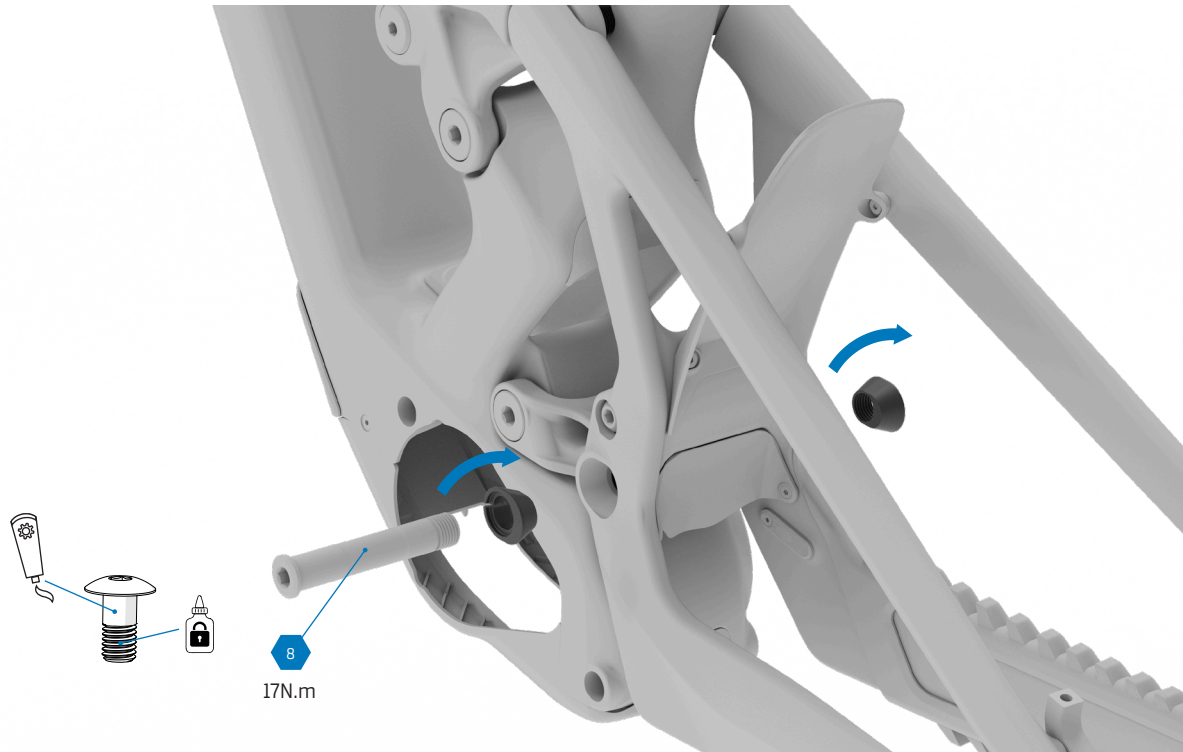
Tragen Sie Fett auf die Reibungsflächen auf, vermeiden Sie jedoch eine Verunreinigung der Gewindebereiche.





18. FLIP-CHIP

18.1 FLIP-CHIP FÜR LAUFRADGRÖSSENWECHSEL 27.5"-29"

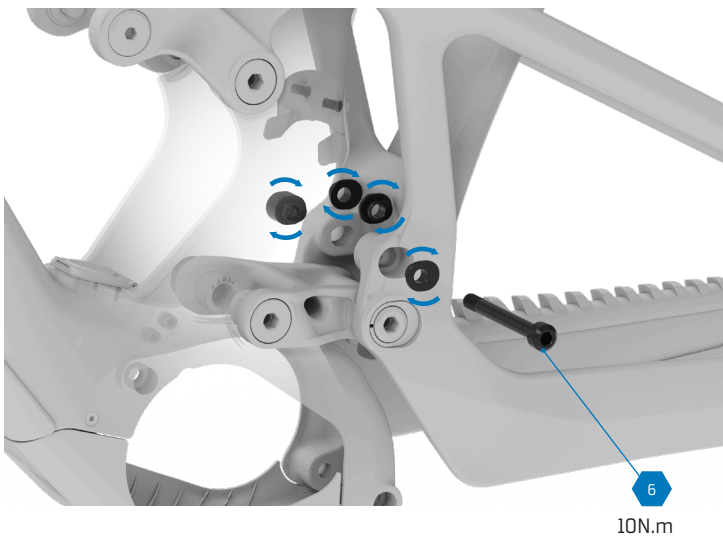


Tragen Sie auf den Schaft der Hauptschrauben Fett auf und auf das Gewinde Loctite 243 oder Ähnliches.



Tragen Sie Fett auf die Reibungsflächen auf, vermeiden Sie jedoch eine Verunreinigung der Gewindebereiche.

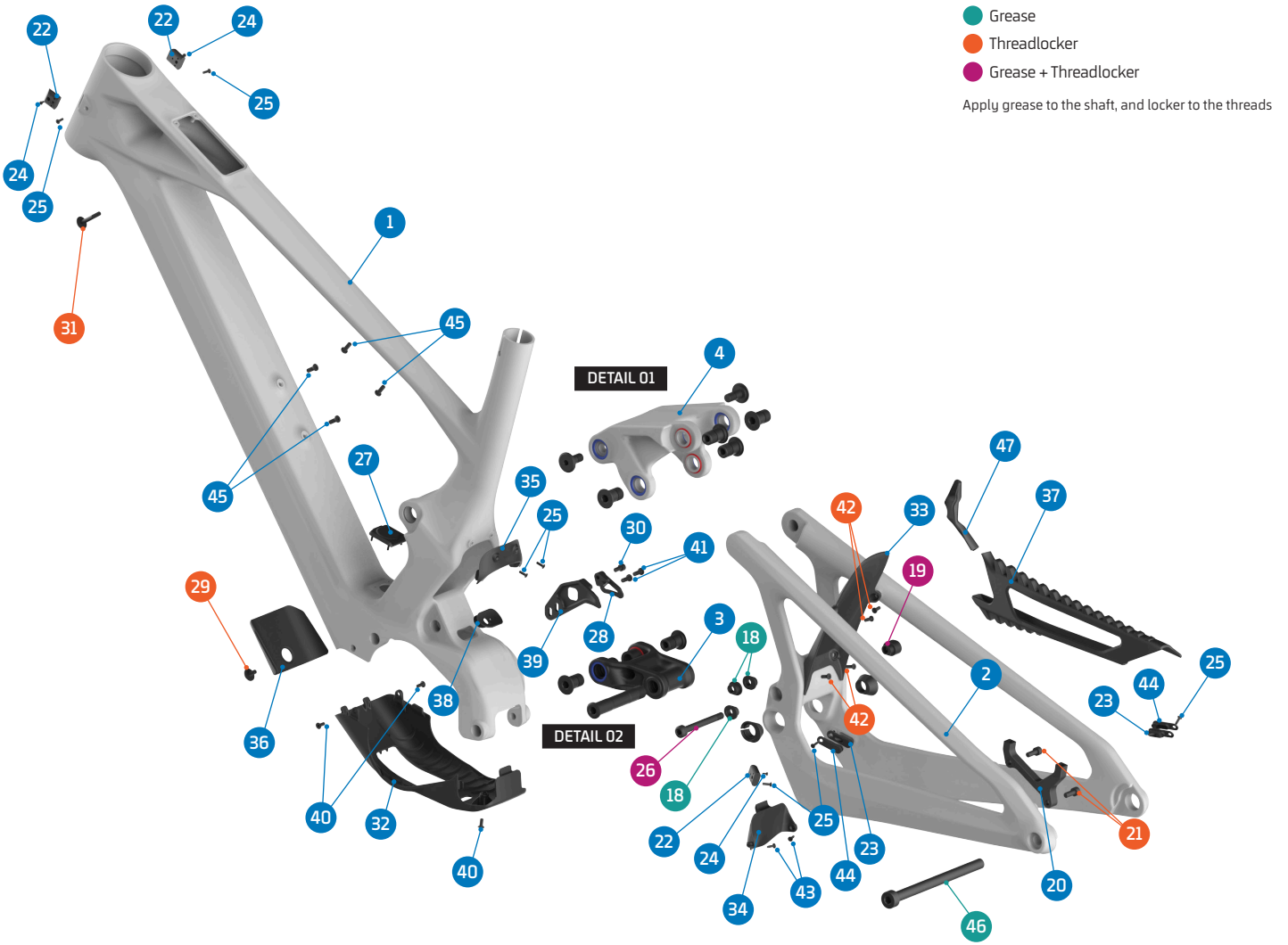
18.2 FLIP-CHIP FÜR KINEMATIKWECHSEL STD - LOW



Der Flip-Chip für den Kinematikwechsel besteht aus 4 Teilen: 2 äußeren und 2 inneren.



20. SPARE PARTS
ZENDIT

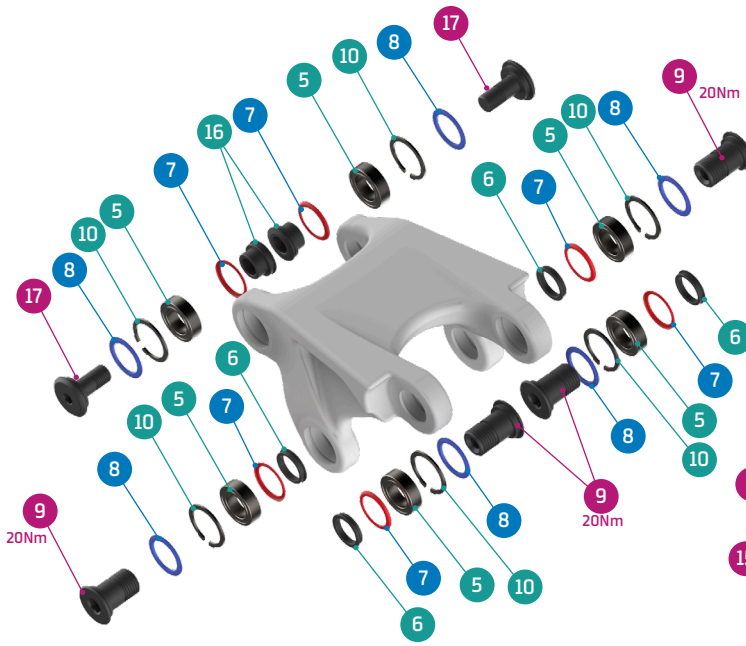


ITEM No.	DESCRIPTION	QTY.	PART NUMBER	TORQUE
1	FRAME	1		
2	REAR TRIANGLE	1		
3	LOWER LINK	1	099.26038	
4	UPPER LINK	1	Refer to B2B web for color options	
5	BEARING, 24x15x7 (3802-2RS)	10	SET 1 / 099.00113	
6	PIVOT WASHER	6	SET 3 & 4	
7	PIVOT SEAL, INTERNAL	8	SET 2, 3, 4 & 8	
8	PIVOT SEAL, EXTERNAL	10	SET 2, 3, 4 & 8	
9	PIVOT AXLE, M15	6	SET 3 & 4	20Nm / 35Nm
10	C-RING	8	SET 2, 3 & 4	
11	SPACER, 38L	1	SET 4	
12	SPACER, LOWER	2	SET 4	
13	PIVOT CHIP, LEFT	1	SET 4 & 099.26049	
14	PIVOT CHIP, RIGHT	1	SET 4 & 099.26050	
15	PIVOT AXLE, 81L	1	SET 4	17Nm
16	SPACER, 10x17x6	2	SET 2	
17	SHOCK BOLT	2	SET 2	8Nm
18	SHOCK FLIP CHIP LEFT	3	099.26044	
19	SHOCK FLIP CHIP RIGHT	1	099.26045	
20	DISC MOUNT	1	SET 6	
21	SCREW BOLT, M6x15	2	SET 6	12Nm
22	CABLE GUIDE	3	SET 7	
23	CABLE GUIDE	2	099.26046	
24	SCREW BOLT, M2,5x5	3	SET 7	1Nm

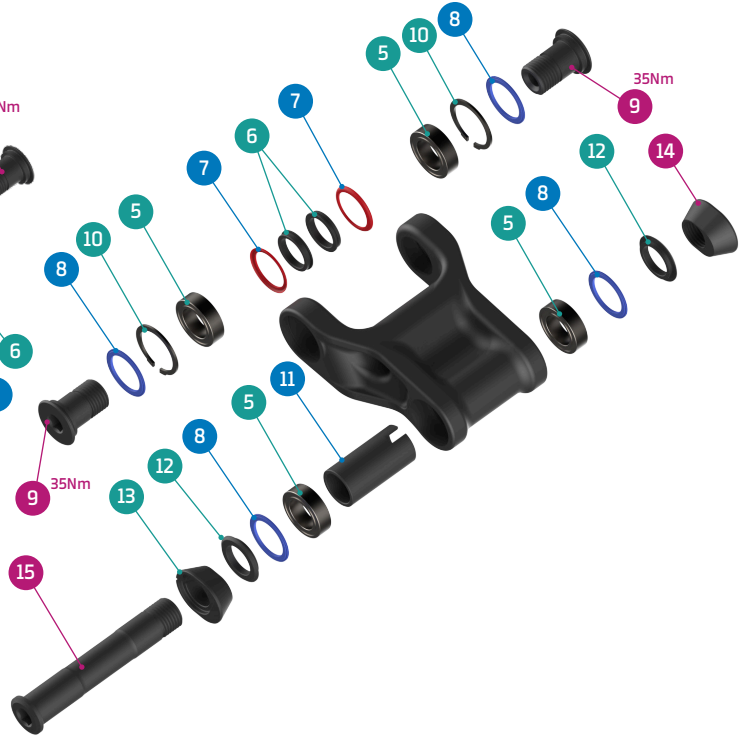
ITEM No.	DESCRIPTION	QTY.	PART NUMBER	TORQUE
25	SCREW BOLT, M3x10	7	SET 7 & 099.20068	1Nm
26	SHOCK BOLT, 70L	1	SET 2 & 099.26051	10Nm
27	CHARGE PORT COVER	1	099.26052	
28	CHAIN GUIDE OUTER	1	SET 5	
29	SCREW BOLT, M5x10	1	SET 9	5Nm
30	SCREW BOLT, M5x8	1	SET 9	2Nm
31	SCREW BOLT, M5x30	1	SET 9	5Nm
32	MOTOR COVER	1	099.26054	
33	TYRE FENDER	1	099.26055	
34	YOKE FENDER	1	099.26056	
35	FRONT FENDER	1	099.26057	
36	DOWN TUBE PROTECTOR	1	099.20058	
37	CHAINSTAY PROTECTOR	1	099.26059	
38	RUBBER CABLE PROTECTOR	1	099.26060	
39	CHAIN GUIDE BASE PLATE	1	SET 5	
40	SCREW BOLT, M4x10	3	099.26061	2Nm
41	SCREW BOLT, M5x12	2	SET 5	1,5Nm
42	SCREW BOLT, M4x10	4	099.20078	1Nm
43	SCREW BOLT, M3x10	2	099.26063	1Nm
44	CABLE GUIDE, COVER	2	099.26047	
45	SCREW BOLT, M5x8	4		1Nm
46	REAR AXLE	1	112.90027	
47	CHAINSTAY YOKE PROTECTOR	1	099.26109	



DETAIL 01



DETAIL 02



SET 6

DISC ADAPTOR KIT



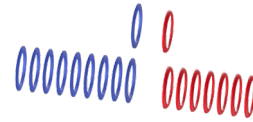
SET 7

CABLE GUIDE KIT



SET 8

SEALS KIT



SET 9

BATTERY BOLTS KIT



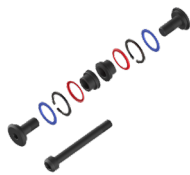
SET 1

ZERO BEARING KIT 25



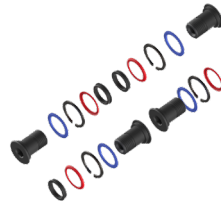
SET 2

SHOCK HARDWARE KIT 23



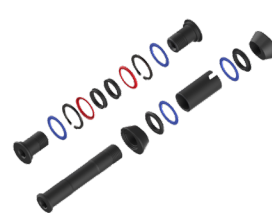
SET 3

UPPER LINK KIT 34



SET 4

LOWER LINK KIT 38



SET 5

CHAIN GUIDE PLATE + BOLTS



PART NUMBER	DESCRIPTION	COMPONENTS
099.22100	SET 1: ZERO BEARING KIT 25	BEARING 3802-2RS, 24x15x7 (x10)
099.26201	SET 2: SHOCK HARDWARE KIT 23	PIVOT SEAL INTERNAL (x2) / PIVOT SEAL EXTERNAL (x2) / C-RING (x2) / SPACER, 10x17x6 (x2) / SHOCK BOLT (x2) / SHOCK BOLT, 70 (x1)
099.26300	SET 3: UPPER LINK KIT 34	PIVOT WASHER (x4) / PIVOT SEAL INTERNAL (x4) / PIVOT SEAL EXTERNAL (x4) / PIVOT AXLE, M15 (x4) / C-RING (x4)
099.26400	SET 4: LOWER LINK KIT 38	PIVOT WASHER (x2) / PIVOT SEAL INTERNAL (x2) / PIVOT SEAL EXTERNAL (x4) / PIVOT AXLE, M15 (x2) / C-RING (x2) / SCPACER, 38 (x1) / SCPACER LOWER (x1) / PIVOT CHIP LEFT (x1) / PIVOT CHIP RIGHT (x1) / PIVOT AXLE, 81 (x1)
099.26064	SET 5: CHAIN GUIDE PLATE + BOLTS	CHAIN GUIDE BASE (x1) / CHAIN GUIDE OUTER PLATE (x1) / SCREW BOLT, M5X12 (x2) / SCREW BOLT, M5x10 (x1)
099.25018	SET 6: DISC ADAPTOR KIT	DISC ADAPTOR (x1) / SCREW BOLT (x2)
099.26048	SET 7: CABLE GUIDE KIT	CABLE GUIDE (x1) / SCREW BOTL M2.5X5L (x1) / SCREW BOLT M3X10L (x1)
099.26062	SET 8: SEALS KIT	PIVOT SEAL INTERNAL (x8) / PIVOT SEAL EXTERNAL (x10)
099.26053	SET 9: BATTERY BOLTS KIT	SCREW BOLT, M5x10 (x1) / SCREW BOLT, M5x30 (x1)



Alle Informationen und Bilder in diesem Dokument dienen nur zu Informationszwecken und stellen keinen rechtlichen Vertrag zwischen Mondraker und einer natürlichen oder juristischen Person dar. Spezifikationen, Geometrien und andere veröffentlichte technische Informationen können ohne vorherige Ankündigung geändert werden.

© © Alle Marken und Modelle sind Eigentum von Blue Factory Team, S.L.U. und durch geltende Gesetze und anwendbare internationale Übereinkommen geschützt.

MANUELS ET DOCUMENTS





CONSIGNES GÉNÉRALES ET DE SÉCURITÉ

Les 3 icônes suivantes peuvent apparaître dans ce guide technique. Chacune d'elles indique que les précautions indiquées doivent être prises :

AVERTISSEMENT :

Le non-respect des instructions ou une utilisation inappropriée du vélo peuvent causer des blessures graves, voire entraîner la mort. Ces opérations impliquent des difficultés techniques et, si elles ne sont pas effectuées correctement, elles pourraient endommager votre vélo ou entraîner l'annulation de la garantie.

ATTENTION :

Ne pas suivre les instructions ou utiliser le vélo de manière inappropriée peut provoquer des blessures légères. Ces tâches impliquent une difficulté technique et, si elles ne sont pas effectuées correctement, elles pourraient provoquer des dommages sur votre vélo ou entraîner l'annulation de la garantie.

INFORMATIONS

Informations indispensables à la réalisation correcte de cette tâche en évitant de causer des dommages au vélo ou de perdre la garantie, mais qui ne présentent aucun risque pour les personnes.

AUTRES CONSIDÉRATIONS

- L'utilisation de pièces de rechange non originales peut entraîner des dommages, des dysfonctionnements et des accidents aux conséquences graves..
- Pour effectuer certaines des opérations décrites dans ce manuel, des qualifications supérieures à celles de l'utilisateur de vélo moyen sont nécessaires. Si vous ne pouvez pas suivre l'une de ces étapes, apportez votre vélo auprès d'un revendeur Mondraker agréé pour effectuer l'entretien et le remplacement de ses composants. L'installation incorrecte de pièces de rechange peut entraîner des dysfonctionnements, des accidents, des blessures et l'annulation de la garantie.

NETTOYAGE ET ENTRETIEN

- Une fois les pièces démontées, il est recommandé de nettoyer, de graisser et de mettre du frein filet (si nécessaire) sur les composants que vous comptez réutiliser.

LÉGENDE DES SYMBOLES



Frein filet de niveau moyen. Loctite 243 ou similaire.



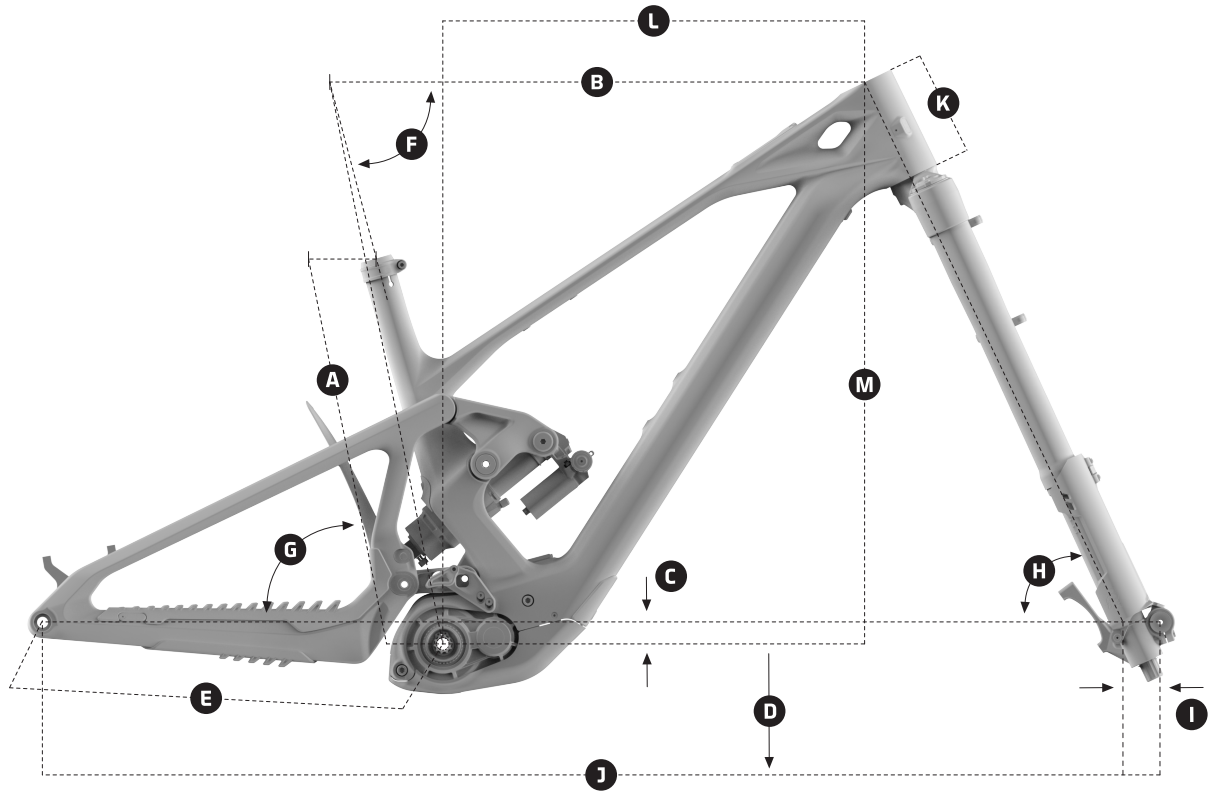
Graisse synthétique de qualité pour montage.



Graisse spéciale de friction pour carbone.



1. GÉOMÉTRIE



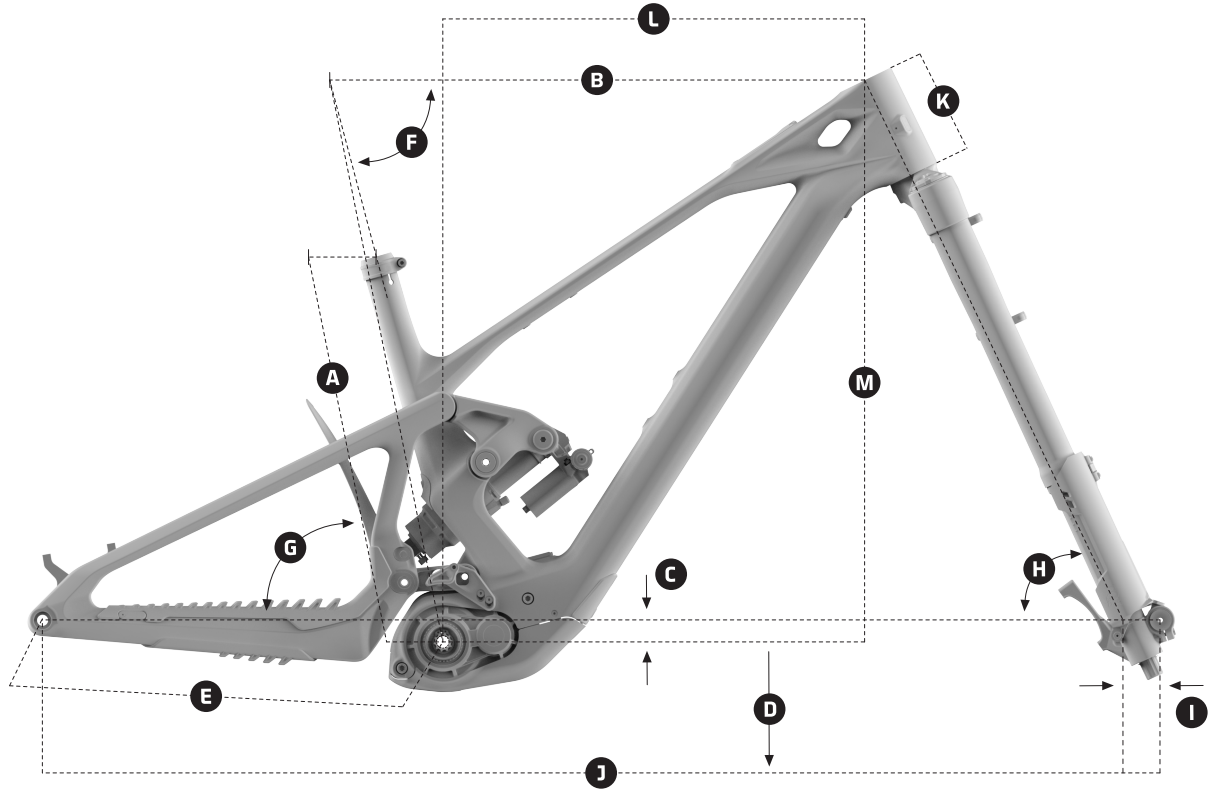
ZENDIT (FLIP CHIP POSITION STANDARD)

TAILLE DU CADRE	S	M	ML	L	XL
A Longueur du tube de selle	380 mm	410 mm	435 mm	460 mm	490 mm
B Longueur du tube supérieur	586 mm	606 mm	628 mm	650 mm	672 mm
C Différence axe boîtier/axe moyeu	6 mm	6 mm	6 mm	6 mm	6 mm
D Hauteur de pédalier	345 mm	345 mm	345 mm	345 mm	345 mm
E Longueur des bases	450 mm	450 mm	450 mm	455 mm	455 mm
F Angle de tube de selle	73,5°	73,5°	73,5°	73,5°	73,5°
G Angle de tube de selle effectif	77,0°	77,0°	77,0°	77,0°	77,0°
H Angle du tube de direction	63,5°	63,5°	63,5°	63,5°	63,5°
I Déport de fourche	44 mm	44 mm	44 mm	44 mm	44 mm
J Empattement	1241 mm	1261 mm	1286 mm	1315 mm	1339 mm
K Longueur du tube de direction	110 mm	110 mm	120 mm	130 mm	140 mm
L Reach	440 mm	460 mm	480 mm	500 mm	520 mm
M Stack	631 mm	631 mm	640 mm	649 mm	658 mm

* La longueur des bases augmente de 7 mm lors du montage d'une roue arrière de 29"



1. GÉOMÉTRIE



ZENDIT (FLIP CHIP POSITION LOW)

TAILLE DU CADRE		S	M	ML	L	XL
A	Longueur du tube de selle	380 mm	410 mm	435 mm	460 mm	490 mm
B	Longueur du tube supérieur	586 mm	606 mm	629 mm	651 mm	673 mm
C	Différence axe boîtier/axe moyeu	11 mm	11 mm	11 mm	11 mm	11 mm
D	Hauteur de pédalier	340 mm	340 mm	340 mm	340 mm	340 mm
E	Longueur des bases	451 mm	451 mm	451 mm	456 mm	456 mm
F	Angle de tube de selle	73,15°	73,15°	73,15°	73,15°	73,15°
G	Angle de tube de selle effectif	76,65°	76,65°	76,65°	76,65°	76,65°
H	Angle du tube de direction	63.15°	63.15°	63.15°	63.15°	63.15°
I	Déport de fourche	44 mm	44 mm	44 mm	44 mm	44 mm
J	Empattement	1242 mm	1262 mm	1287 mm	1316 mm	1340 mm
K	Longueur du tube de direction	110 mm	110 mm	120 mm	130 mm	140 mm
L	Reach	436 mm	456 mm	476 mm	496 mm	516 mm
M	Stack	633 mm	634 mm	643 mm	652 mm	661 mm

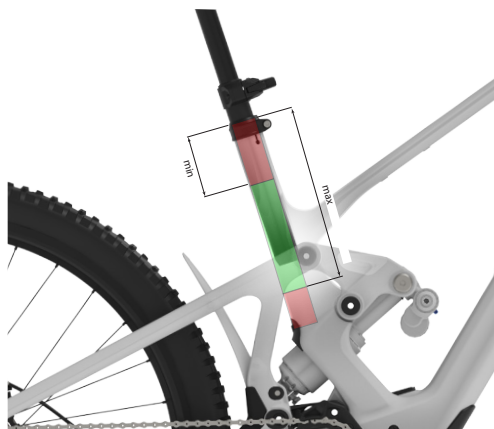
* La longueur des bases augmente de 7 mm lors du montage d'une roue arrière de 29"



2. SPÉCIFICATIONS TECHNIQUES DU CADRE

TAILLE DE CADRE	S / M / ML / L / XL
TAILLE ROUE AVANT (pouces)	29"
AXE AVANT	110mm x 20mm (BOOST)
TAILLE ROUE ARRIÈRE (pouces)	27.5" / 29"
AXE ARRIÈRE	148mm x 12mm (BOOST)
ESSIEU ARRIÈRE	12X148 P1.0 L180
NOMBRE D'EMPLACEMENTS PORTE-BIDONS	Tube diagonal pour porte-bidon, tube supérieur pour accessoires.
MOTEUR	Avinox
BOÎTIER DE PÉDALIER	Avinox
BATTERIE	800Wh
COMPATIBILITÉ AVEC RANGE EXTENDER	-
DÉBATTEMENT ARRIÈRE	165mm
AMORTISSEUR ARRIÈRE	205 x 65mm TRUNNION, 30 x 8mm
DÉBATTEMENT AVANT	170mm
DIAMÈTRE DE LA TIGE DE SELLE	31.6mm / 36.9mm
LIGNE DE CHAÎNE DIRECTION	55mm
JEU DE DIRECTION	ZS56 / ZS56, 1-1/8", 1.5"
NOMBRE DE DENTS MAXIMAL (PLATEAU)	36T
FREIN ARRIÈRE	POST MOUNT, DIRECT 220mm max
DÉGAGEMENT MAXIMAL PNEUS	29" x 2.6" (66-622)

3. PROFONDEUR D'INSERTION DE TIGE

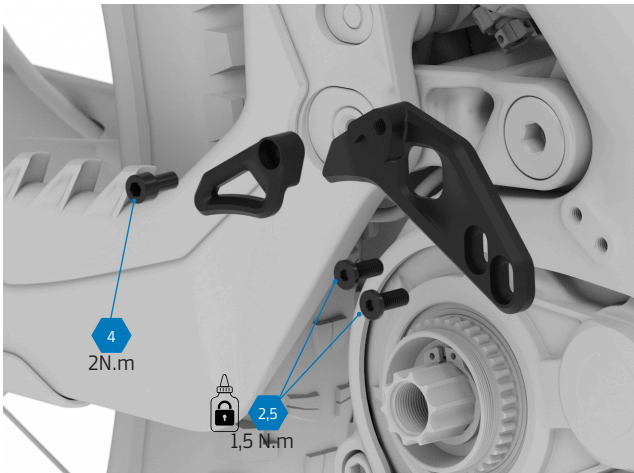


TAILLE CADRE	MIN. (mm)	MAX. (mm)
XL	100	300
L	100	270
ML	100	244
M	100	220
S	100	190

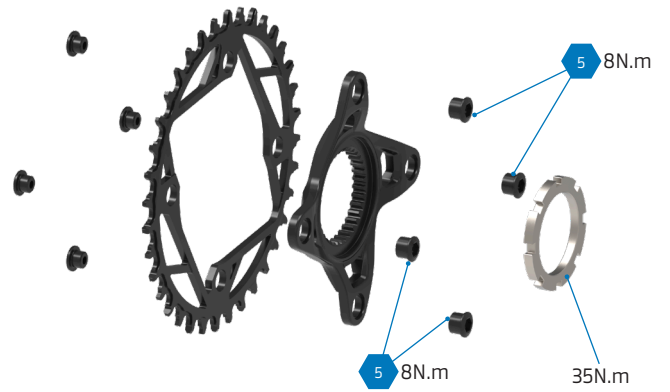


4. COMPOSANTS TRANSMISSION

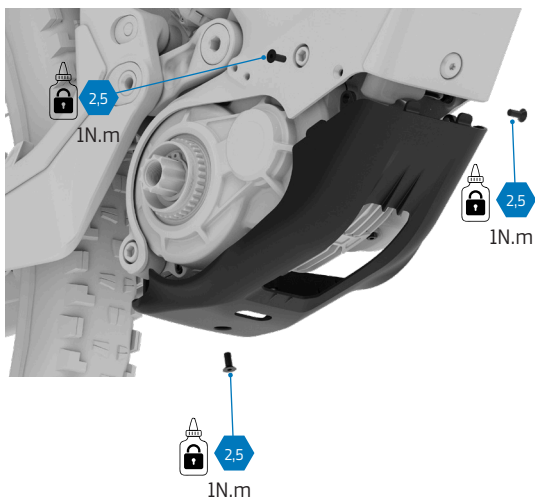
4.1. GUIDE CHAÎNE



4.2. PLATEAU



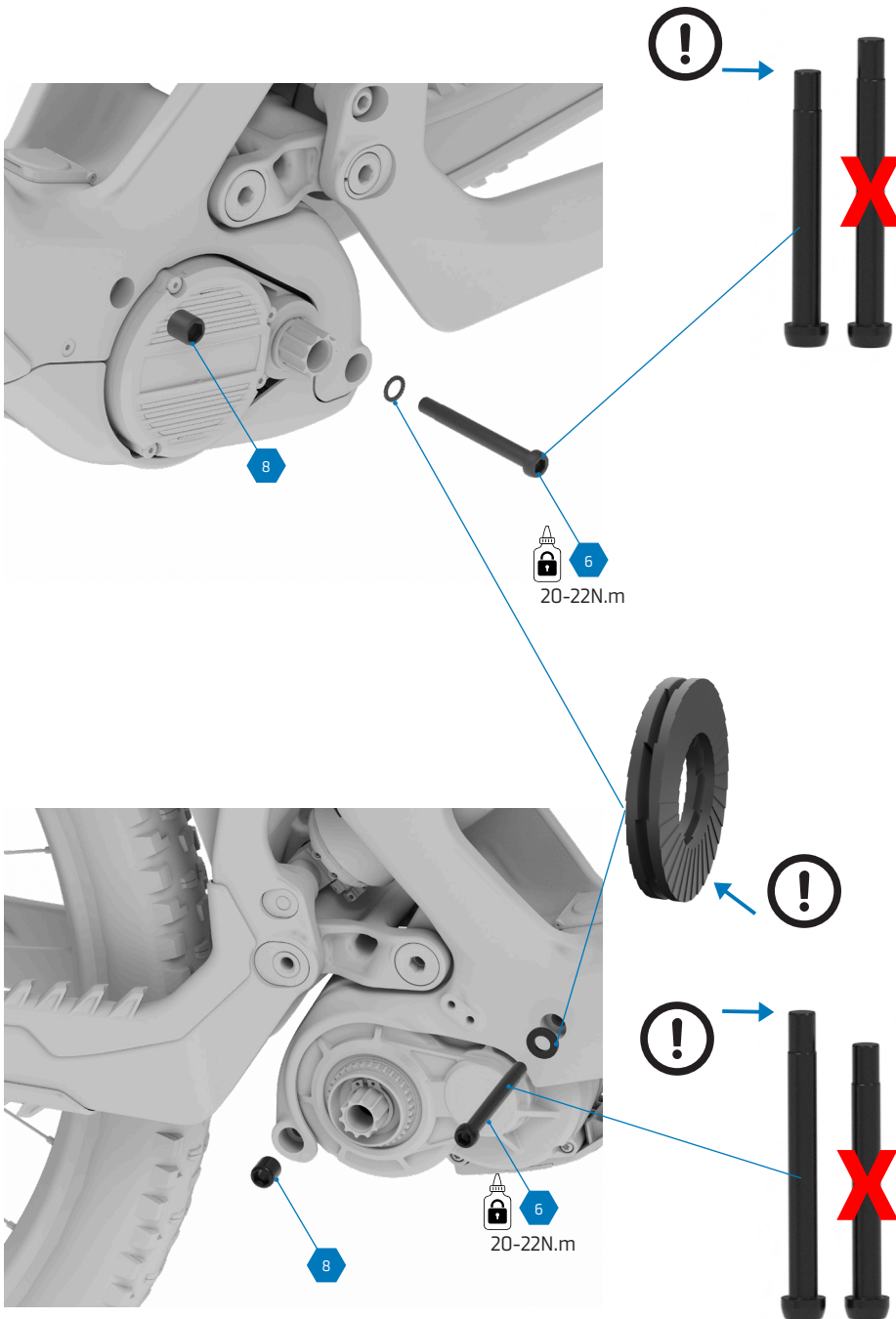
5. COUVERCLE DU MOTEUR





6. MOTEUR

6.1. FIXATION DU MOTEUR AU CADRE

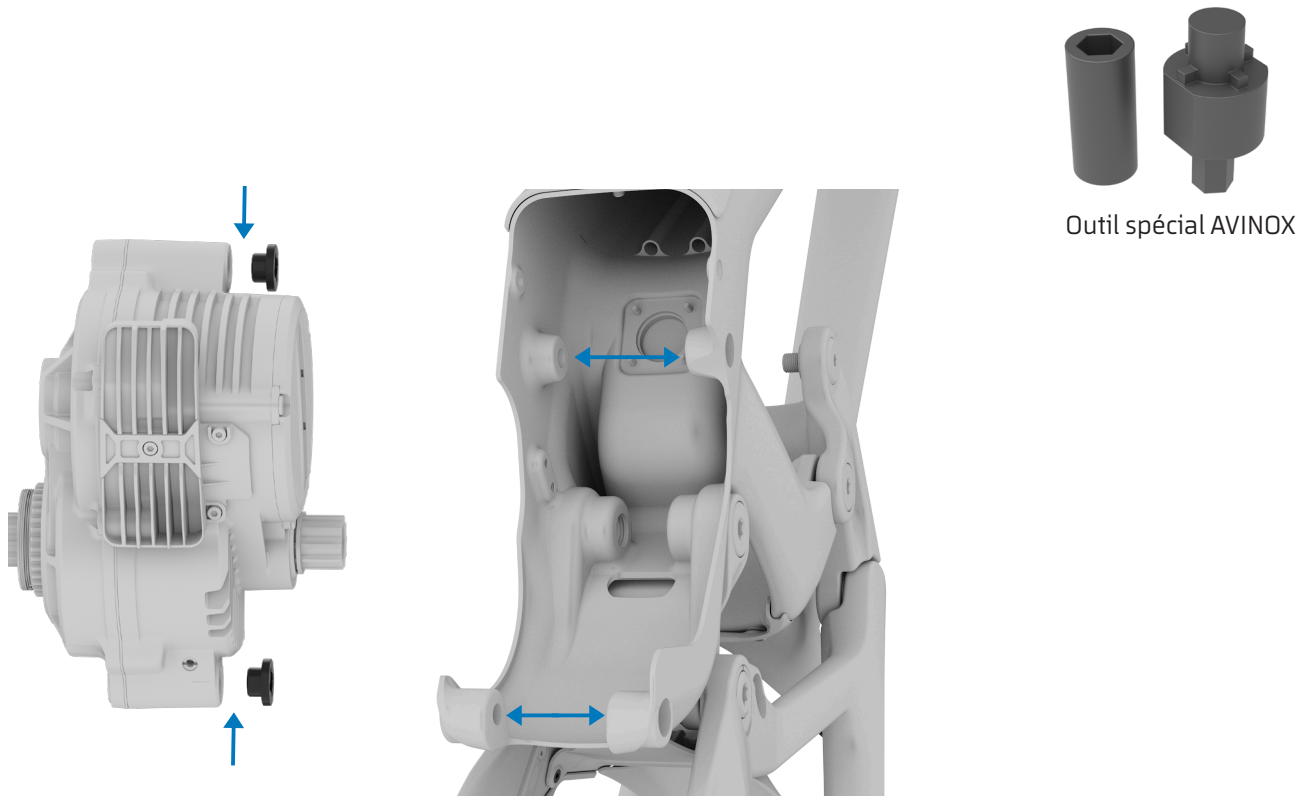


6. MOTEUR

6.2. ENTRETOISES ENTRE LE CADRE ET LE MOTEUR

Cette étape n'est nécessaire que lors du remplacement du moteur ou du cadre par un neuf. Les moteurs et cadres assemblés chez Mondraker sont déjà équipés des bonnes entretoises.

Un outil spécial AVINOX est nécessaire pour réaliser cette tâche.



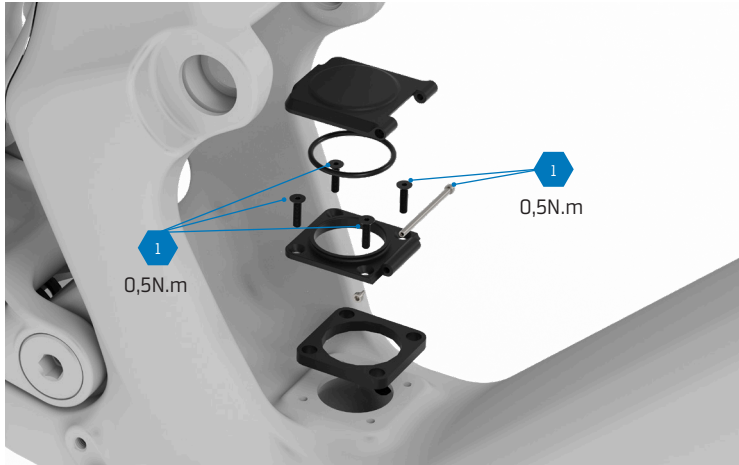
En cas de remplacement du cadre ou du moteur, il est nécessaire de mesurer avec un pied à coulisse la distance entre les surfaces d'appui en carbone du logement du moteur. En fonction de cette mesure, il faudra installer les rondelles ou entretoises correspondantes entre le moteur et la vis, selon les valeurs indiquées dans le tableau. Il est impératif de vérifier les dimensions aux points d'ancrage avant et arrière, car elles peuvent différer et nécessiter ainsi un nombre différent d'entretoises. Le serrage final des vis doit être effectué à l'aide de l'outil spécial AVINOX, en appliquant un couple de serrage de **5 Nm**.

A = X - 56.7mm (Point d'ancrage avant) A = Y - 47.1mm (Point d'ancrage arrière)

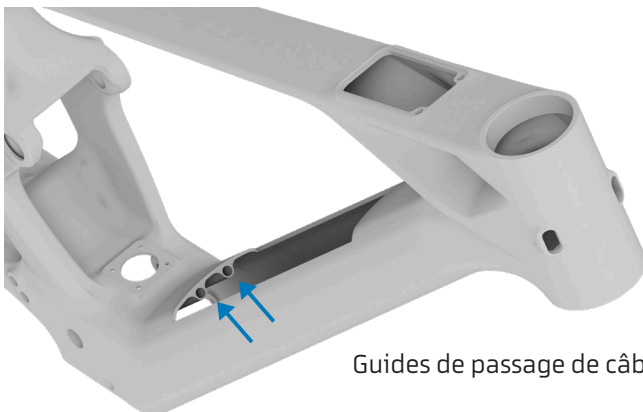
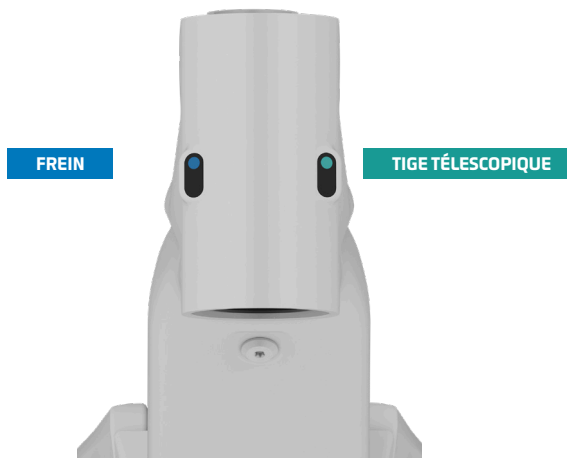
Jeu entre le cadre et le moteur	Nombre de rondelles du point de montage
$A < 0.25\text{mm}$	0
$0.25\text{mm} \leq A < 0.50\text{mm}$	0
$0.50\text{mm} \leq A < 0.75\text{mm}$	2
$0.75\text{mm} \leq A < 1.00\text{mm}$	3
$A = 1.00\text{mm}$	4
$A > 1.00\text{mm}$	La tolérance du cadre est anormale : l'unité d'entraînement ne peut pas être installée.



7. PORT DE CHARGEMENT



8. PASSAGE INTERNE DES CÂBLES

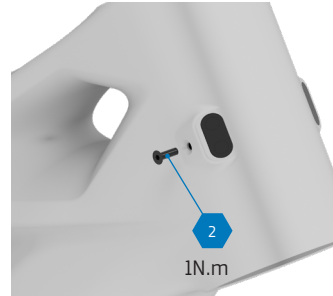
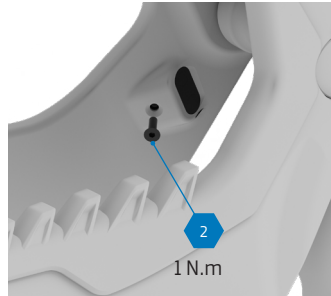
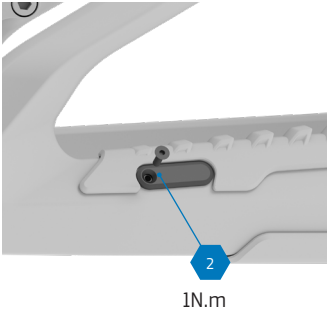


Guides de passage de câbles interne

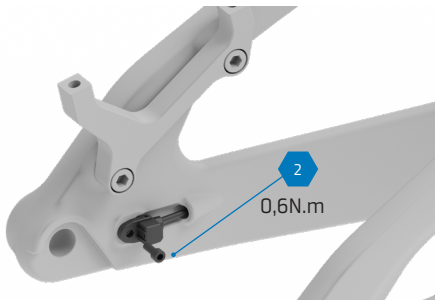


8. PASSAGE INTERNE DES CÂBLES

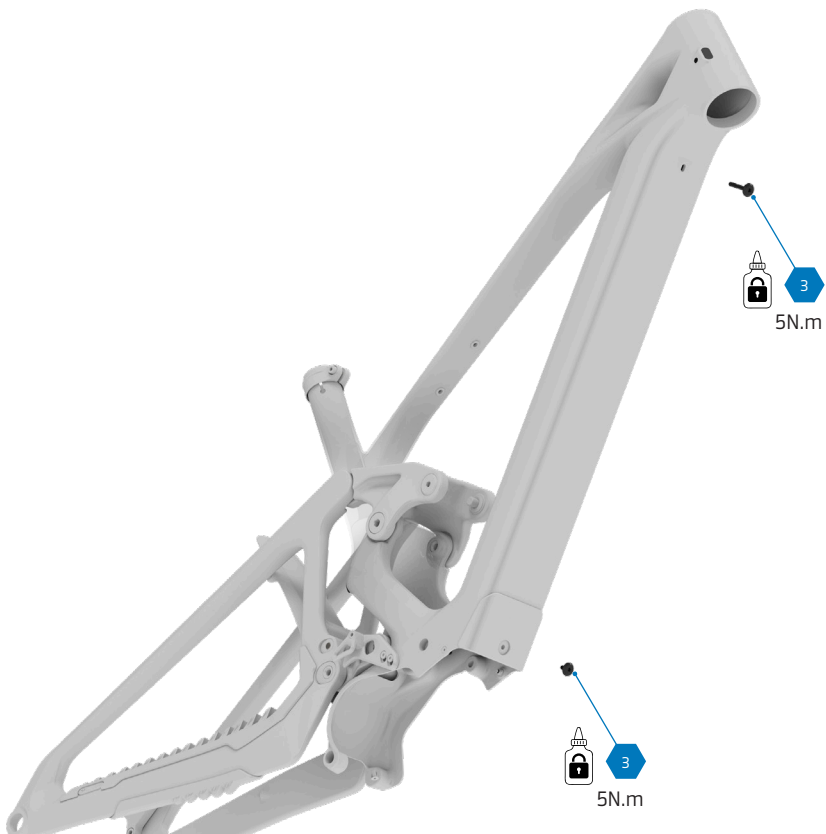
8.1. ENTRÉES DE CÂBLES



8.2. ENTRÉE DU CAPTEUR DE VITESSE

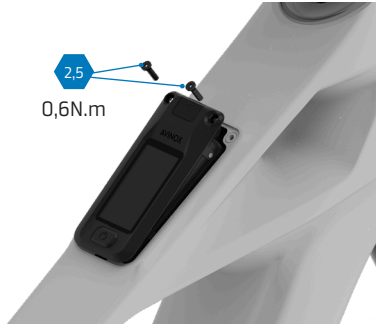


9. VIS DE FIXATION DE LA BATTERIE

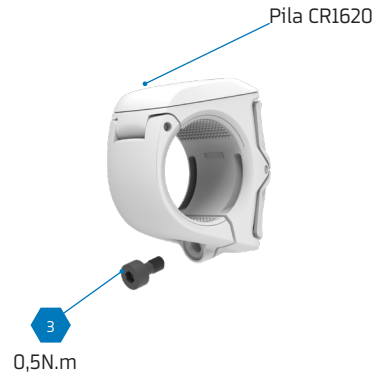




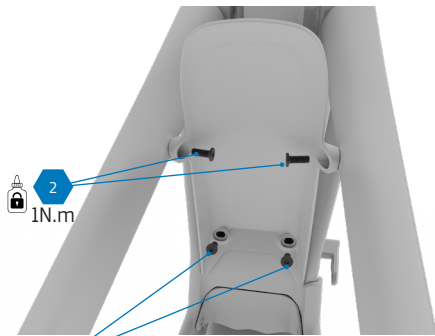
10. ÉCRAN



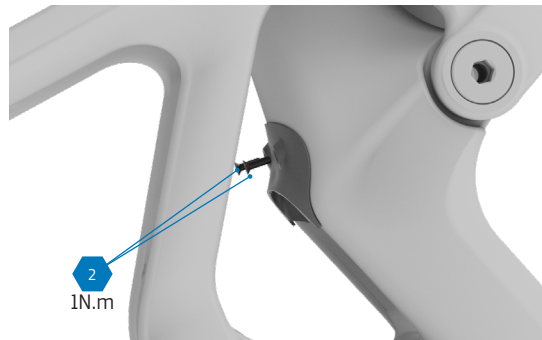
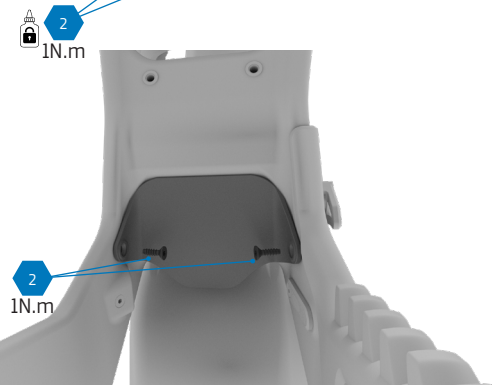
11. COMMANDE SANS FIL



12. GARDE-BOUE



Ne pas utiliser de lubrifiant



15. COLLIER DE SELLE

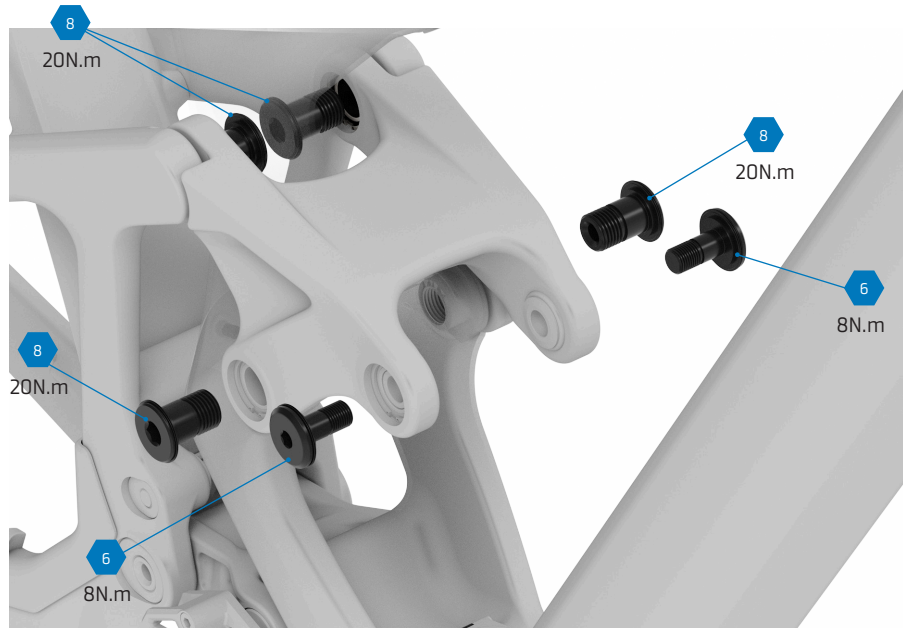
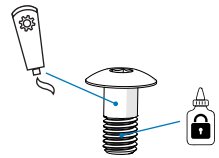


Il est recommandé d'utiliser de la graisse de friction pour carbone sur la tige de selle

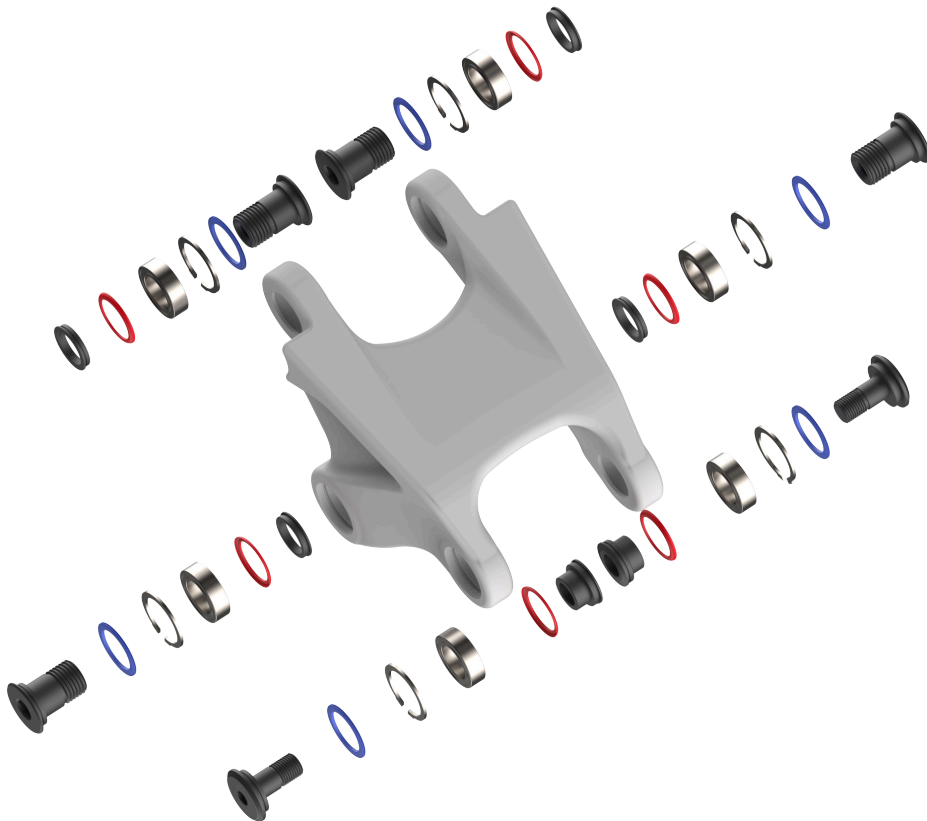
16. GUIDE D'INSTALLATION DE LA BIELLETTE SUPÉRIEURE



Utilisez de la Loctite 243 (ou un frein filet similaire) pour le filetage. Astuce de Pro : Au lieu d'appliquer le frein filet sur la vis, vous pouvez le mettre directement dans le filetage interne du cadre du vélo. Cela évite de contaminer les autres composants avec le frein filet lors de l'insertion de la vis.



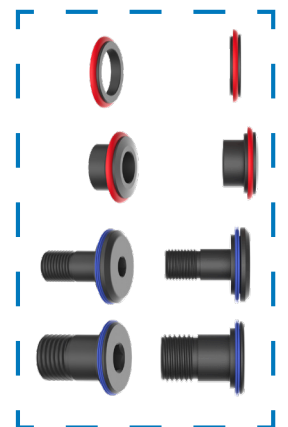
Pour les vis principales, appliquez de la graisse sur la tige, et du Loctite 243 ou similaire sur les filetages



Faites particulièrement attention à la position des joints en caoutchouc.

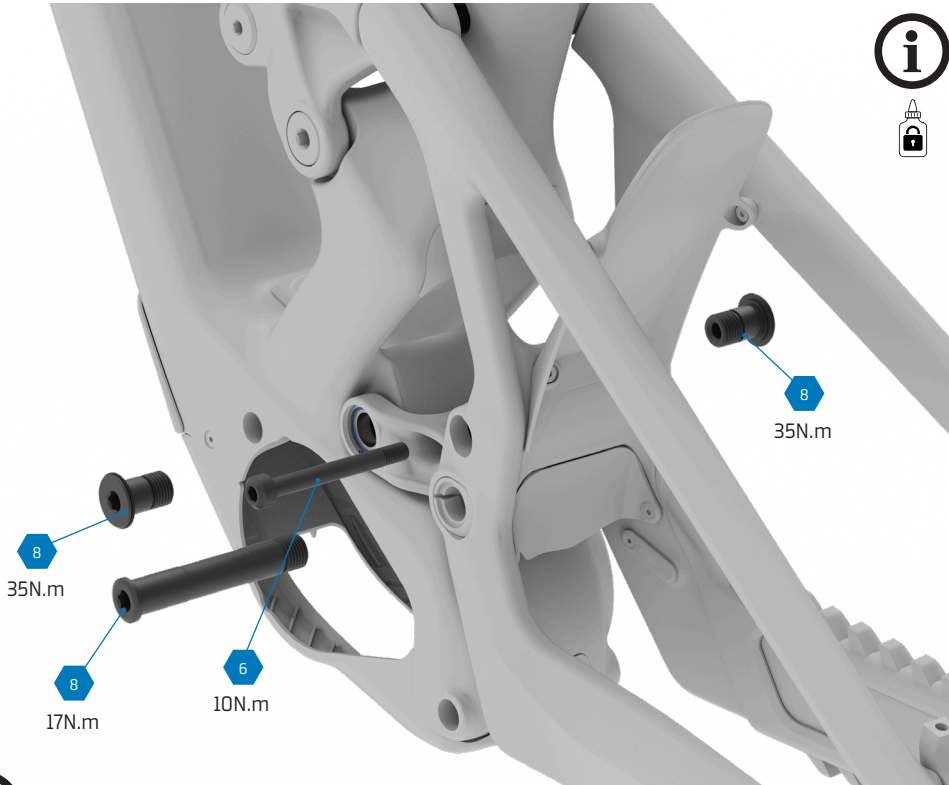


Appliquez de la graisse sur les zones de friction tout en évitant de contaminer les filetages

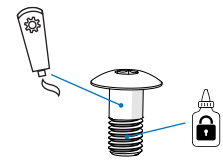




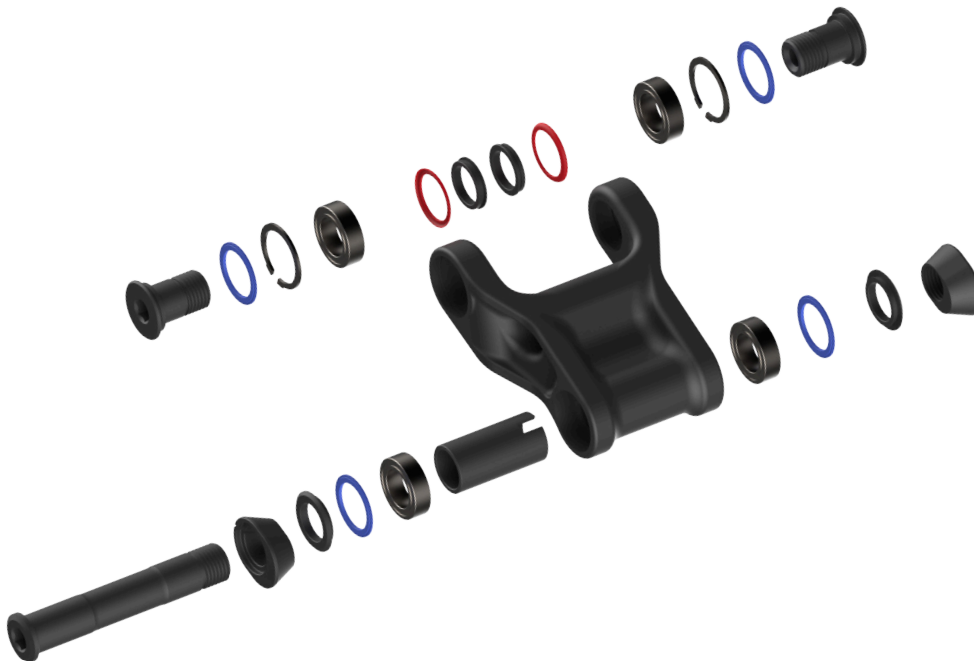
17. GUIDE D'INSTALLATION DE LA BIELLETTE INFÉRIURE



Utilisez de la Loctite 243 (ou un frein filet similaire) pour le filetage. Astuce de Pro : Au lieu d'appliquer le frein filet sur la vis, vous pouvez le mettre directement dans le filetage interne du cadre du vélo. Cela évite de contaminer les autres composants avec le frein filet lors de l'insertion de la vis.



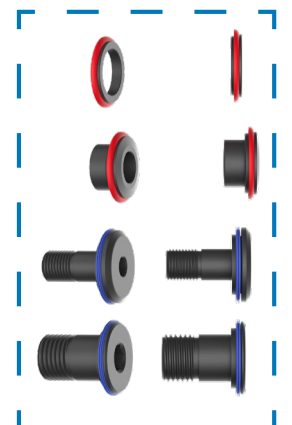
Pour les vis principales, appliquez de la graisse sur la tige, et du Loctite 243 ou similaire sur les filetages



Faites particulièrement attention à la position des joints en caoutchouc.

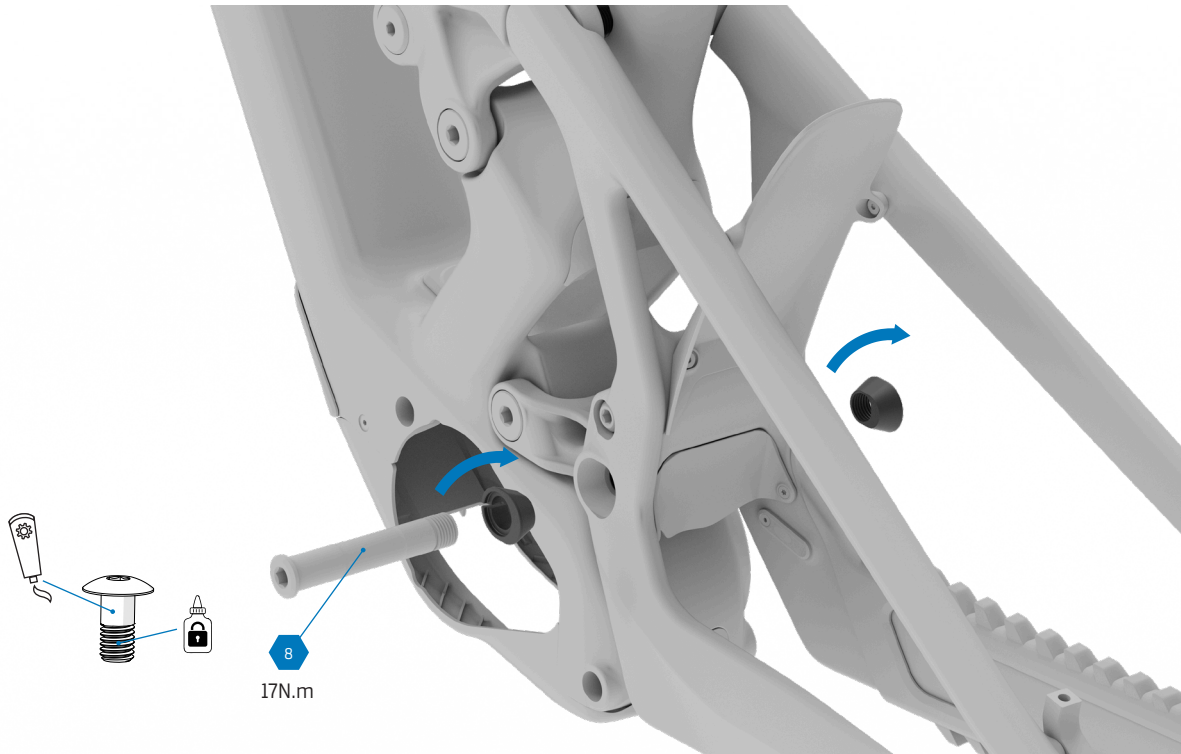


Appliquez de la graisse sur les zones de friction tout en évitant de contaminer les filetages



18. FLIP CHIP

18.1 FLIP CHIP POUR CHANGEMENT DE TAILLE DE ROUE 27.5"-29"

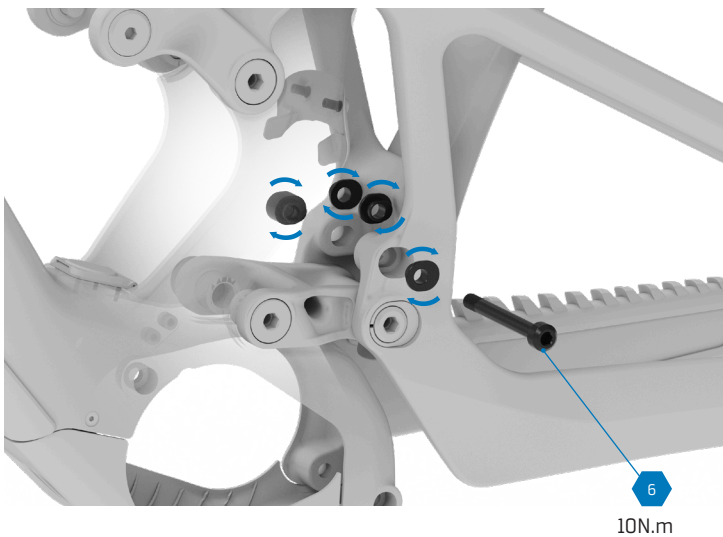


Pour les vis principales, appliquez de la graisse sur la tige, et du Loctite 243 ou similaire sur les filetages



Appliquez de la graisse sur les zones de friction tout en évitant de contaminer les filetages

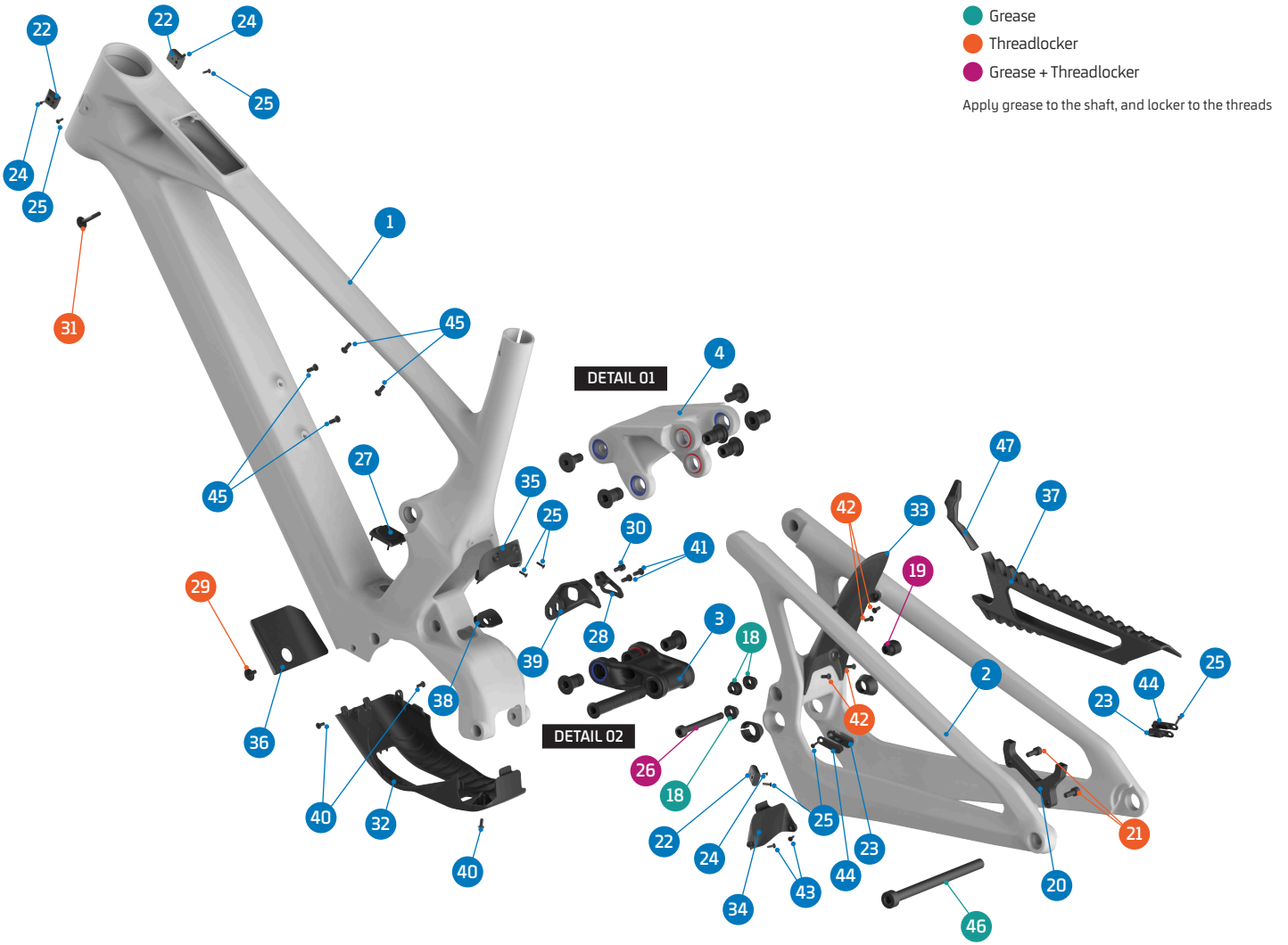
18.2 FLIP CHIP POUR CHANGEMENT DE CINÉMATIQUE STD - LOW



Le flip chip pour le changement de cinématique se compose de 4 pièces : 2 externes et 2 internes.



20. SPARE PARTS
ZENDIT

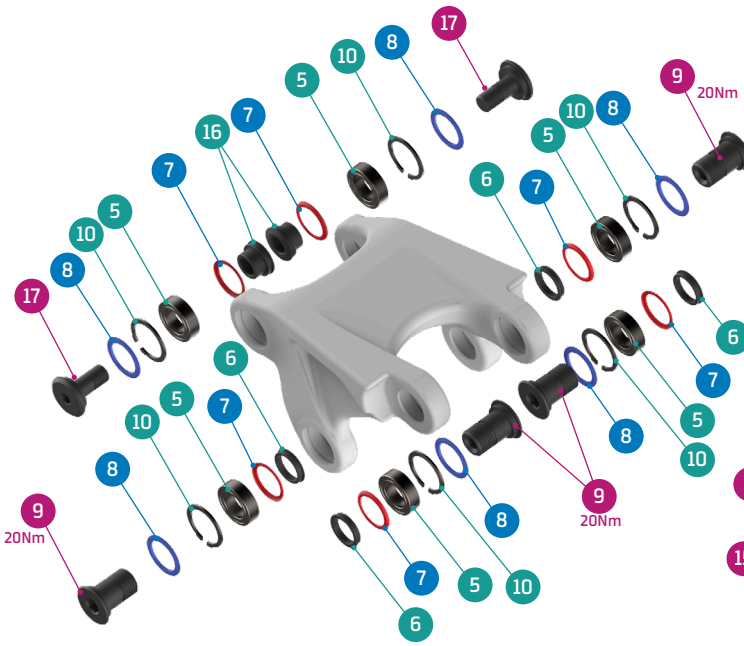


ITEM No.	DESCRIPTION	QTY.	PART NUMBER	TORQUE
1	FRAME	1		
2	REAR TRIANGLE	1		
3	LOWER LINK	1	099.26038	
4	UPPER LINK	1	Refer to B2B web for color options	
5	BEARING, 24x15x7 (3802-2RS)	10	SET 1 / 099.00113	
6	PIVOT WASHER	6	SET 3 & 4	
7	PIVOT SEAL, INTERNAL	8	SET 2, 3, 4 & 8	
8	PIVOT SEAL, EXTERNAL	10	SET 2, 3, 4 & 8	
9	PIVOT AXLE, M15	6	SET 3 & 4	20Nm / 35Nm
10	C-RING	8	SET 2, 3 & 4	
11	SPACER, 38L	1	SET 4	
12	SPACER, LOWER	2	SET 4	
13	PIVOT CHIP, LEFT	1	SET 4 & 099.26049	
14	PIVOT CHIP, RIGHT	1	SET 4 & 099.26050	
15	PIVOT AXLE, 81L	1	SET 4	17Nm
16	SPACER, 10x17x6	2	SET 2	
17	SHOCK BOLT	2	SET 2	8Nm
18	SHOCK FLIP CHIP LEFT	3	099.26044	
19	SHOCK FLIP CHIP RIGHT	1	099.26045	
20	DISC MOUNT	1	SET 6	
21	SCREW BOLT, M6x15	2	SET 6	12Nm
22	CABLE GUIDE	3	SET 7	
23	CABLE GUIDE	2	099.26046	
24	SCREW BOLT, M2,5x5	3	SET 7	1Nm

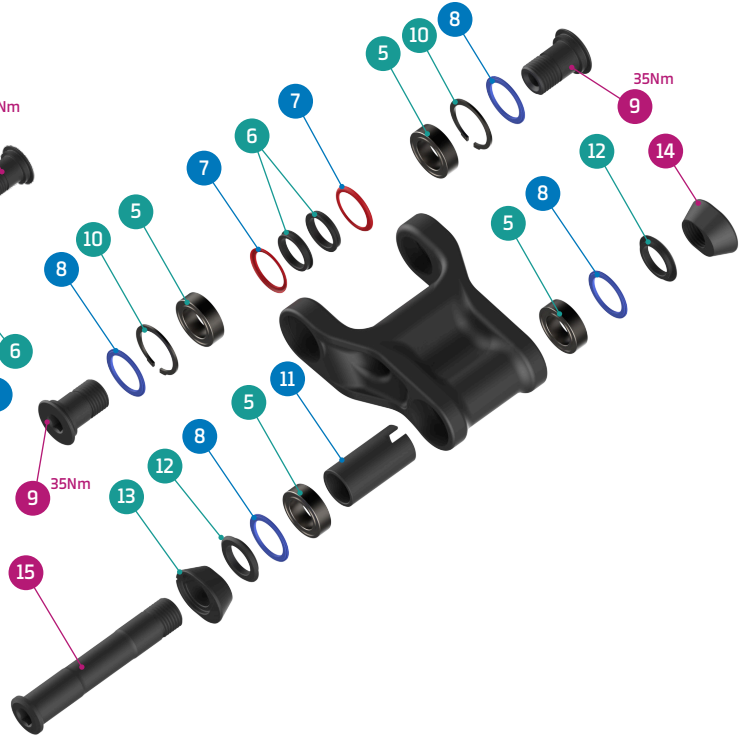
ITEM No.	DESCRIPTION	QTY.	PART NUMBER	TORQUE
25	SCREW BOLT, M3x10	7	SET 7 & 099.20068	1Nm
26	SHOCK BOLT, 70L	1	SET 2 & 099.26051	10Nm
27	CHARGE PORT COVER	1	099.26052	
28	CHAIN GUIDE OUTER	1	SET 5	
29	SCREW BOLT, M5x10	1	SET 9	5Nm
30	SCREW BOLT, M5x8	1	SET 9	2Nm
31	SCREW BOLT, M5x30	1	SET 9	5Nm
32	MOTOR COVER	1	099.26054	
33	TYRE FENDER	1	099.26055	
34	YOKE FENDER	1	099.26056	
35	FRONT FENDER	1	099.26057	
36	DOWN TUBE PROTECTOR	1	099.20058	
37	CHAINSTAY PROTECTOR	1	099.26059	
38	RUBBER CABLE PROTECTOR	1	099.26060	
39	CHAIN GUIDE BASE PLATE	1	SET 5	
40	SCREW BOLT, M4x10	3	099.26061	2Nm
41	SCREW BOLT, M5x12	2	SET 5	1,5Nm
42	SCREW BOLT, M4x10	4	099.20078	1Nm
43	SCREW BOLT, M3x10	2	099.26063	1Nm
44	CABLE GUIDE, COVER	2	099.26047	
45	SCREW BOLT, M5x8	4		1Nm
46	REAR AXLE	1	112.90027	
47	CHAINSTAY YOKE PROTECTOR	1	099.26109	



DETAIL 01



DETAIL 02



SET 6	SET 7	SET 8	SET 9
DISC ADAPTOR KIT	CABLE GUIDE KIT	SEALS KIT	BATTERY BOLTS KIT

SET 1	SET 2	SET 3	SET 4	SET 5
ZERO BEARING KIT 25	SHOCK HARDWARE KIT 23	UPPER LINK KIT 34	LOWER LINK KIT 38	CHAIN GUIDE PLATE + BOLTS

PART NUMBER	DESCRIPTION	COMPONENTS
099.22100	SET 1: ZERO BEARING KIT 25	BEARING 3802-2RS, 24x15x7 (x10)
099.26201	SET 2: SHOCK HARDWARE KIT 23	PIVOT SEAL INTERNAL (x2) / PIVOT SEAL EXTERNAL (x2) / C-RING (x2) / SPACER, 10x17x6 (x2) / SHOCK BOLT (x2) / SHOCK BOLT, 70 (x1)
099.26300	SET 3: UPPER LINK KIT 34	PIVOT WASHER (x4) / PIVOT SEAL INTERNAL (x4) / PIVOT SEAL EXTERNAL (x4) / PIVOT AXLE, M15 (x4) / C-RING (x4)
099.26400	SET 4: LOWER LINK KIT 38	PIVOT WASHER (x2) / PIVOT SEAL INTERNAL (x2) / PIVOT SEAL EXTERNAL (x4) / PIVOT AXLE, M15 (x2) / C-RING (x2) / SCPACER, 38 (x1) / SCPACER LOWER (x1) / PIVOT CHIP LEFT (x1) / PIVOT CHIP RIGHT (x1) / PIVOT AXLE, 81 (x1)
099.26064	SET 5: CHAIN GUIDE PLATE + BOLTS	CHAIN GUIDE BASE (x1) / CHAIN GUIDE OUTER PLATE (x1) / SCREW BOLT, M5X12 (x2) / SCREW BOLT, M5x10 (x1)
099.25018	SET 6: DISC ADAPTOR KIT	DISC ADAPTOR (x1) / SCREW BOLT (x2)
099.26048	SET 7: CABLE GUIDE KIT	CABLE GUIDE (x1) / SCREW BOTL M2.5X5L (x1) / SCREW BOLT M3X10L (x1)
099.26062	SET 8: SEALS KIT	PIVOT SEAL INTERNAL (x8) / PIVOT SEAL EXTERNAL (x10)
099.26053	SET 9: BATTERY BOLTS KIT	SCREW BOLT, M5x10 (x1) / SCREW BOLT, M5x30 (x1)



Toutes les informations et les photos figurant sur ce document sont fournies à titre informatif uniquement et ne constituent pas un contrat juridique entre Mondraker et toute personne ou organisme. Les spécifications, les géométries ou toute autre information technique publiée sont susceptibles de changer sans préavis.

© Toutes les marques et tous les modèles sont la propriété de Blue Factory Team, S.L.U. et sont protégés par les lois en vigueur et les accords internationaux applicables.

MANUALI E DOCUMENTI





ISTRUZIONI GENERALI DI SICUREZZA

In questo manuale tecnico vengono utilizzati i seguenti 3 simboli. Questi simboli servono per prestare attenzione alle seguenti precauzioni:

PERICOLO:

Non seguire le indicazioni o utilizzare la bicicletta in modo improprio poiché potrebbero causare lesioni gravi o letali. Queste mansioni comportano difficoltà tecniche e, se sono eseguite male, potrebbero danneggiare la bicicletta o comportare l'annullamento della garanzia.

ATTENZIONE!

Non seguire le indicazioni o utilizzare la bicicletta in modo improprio può causare lesioni lievi. Queste mansioni comportano difficoltà tecniche e, se sono eseguite male, potrebbero danneggiare la bicicletta o comportare l'annullamento della garanzia.

INFORMAZIONI

Informazioni indispensabili per una corretta esecuzione dei procedimenti per evitare eventuali danni della bicicletta o perdita della garanzia, ma che non comportano alcun rischio per la persona.

ALTRE CONSIDERAZIONI

- L'uso di ricambi non originali può causare danni, malfunzionamenti e incidenti che possono portare a gravi conseguenze.
- Per eseguire i passaggi descritti in questo manuale, sono richieste competenze che vanno ben oltre le conoscenze di un'utilizzatore medio di bicicletta. Nel caso in cui non si è qualificati per seguire una delle seguenti indicazioni, si prega di portare la bicicletta presso un servizio tecnico autorizzato Mondraker per la manutenzione e la sostituzione dei suoi componenti. L'installazione errata dei pezzi di ricambio può causare malfunzionamenti, incidenti, lesioni e l'annullamento della garanzia.

PULIZIA E CURA

- Non appena i pezzi sono stati smontati, si consiglia di pulire, ingrassare e mettere il frenafili (se necessario) sui componenti che verranno riutilizzati.

LEGENDA DEI SIMBOLI



Fissatore per filettature di grado medio. Loctite 243 o simile.



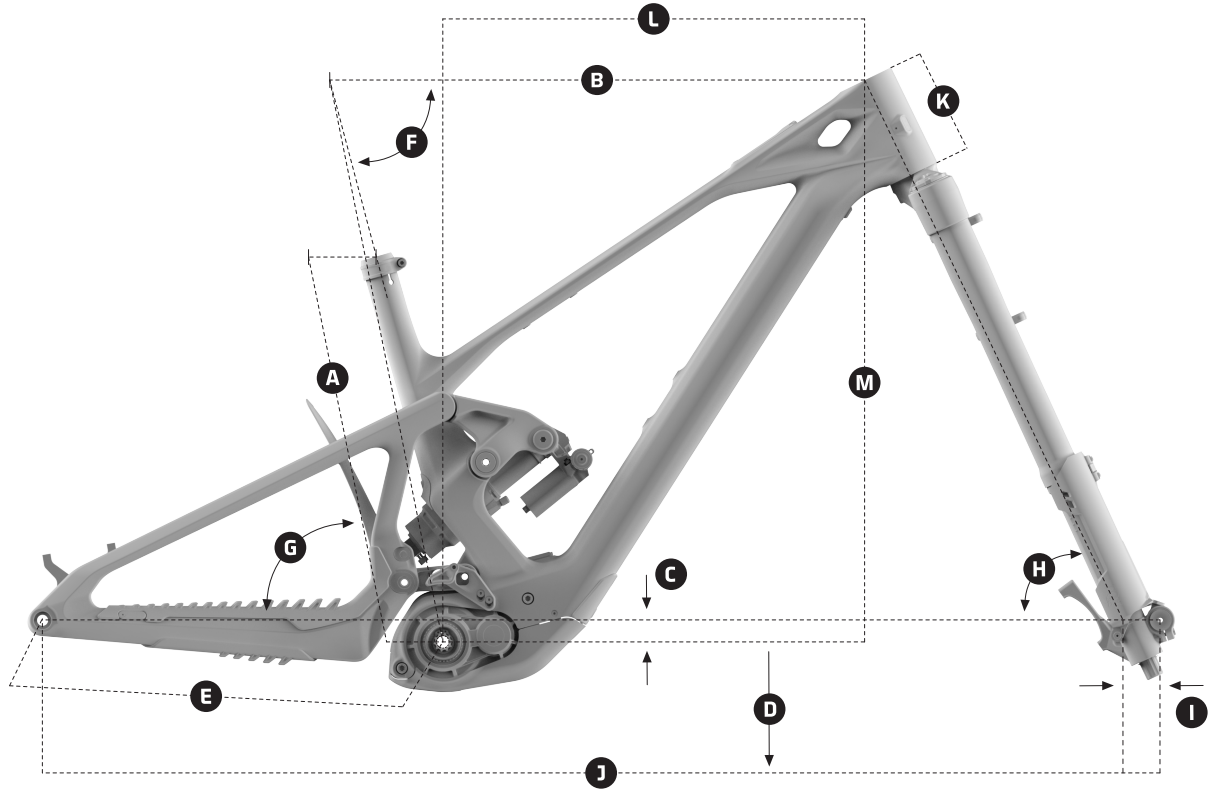
Grasso sintetico di qualità per il montaggio.



Grasso speciale carbonio per creare attriti.



1. GEOMETRIA



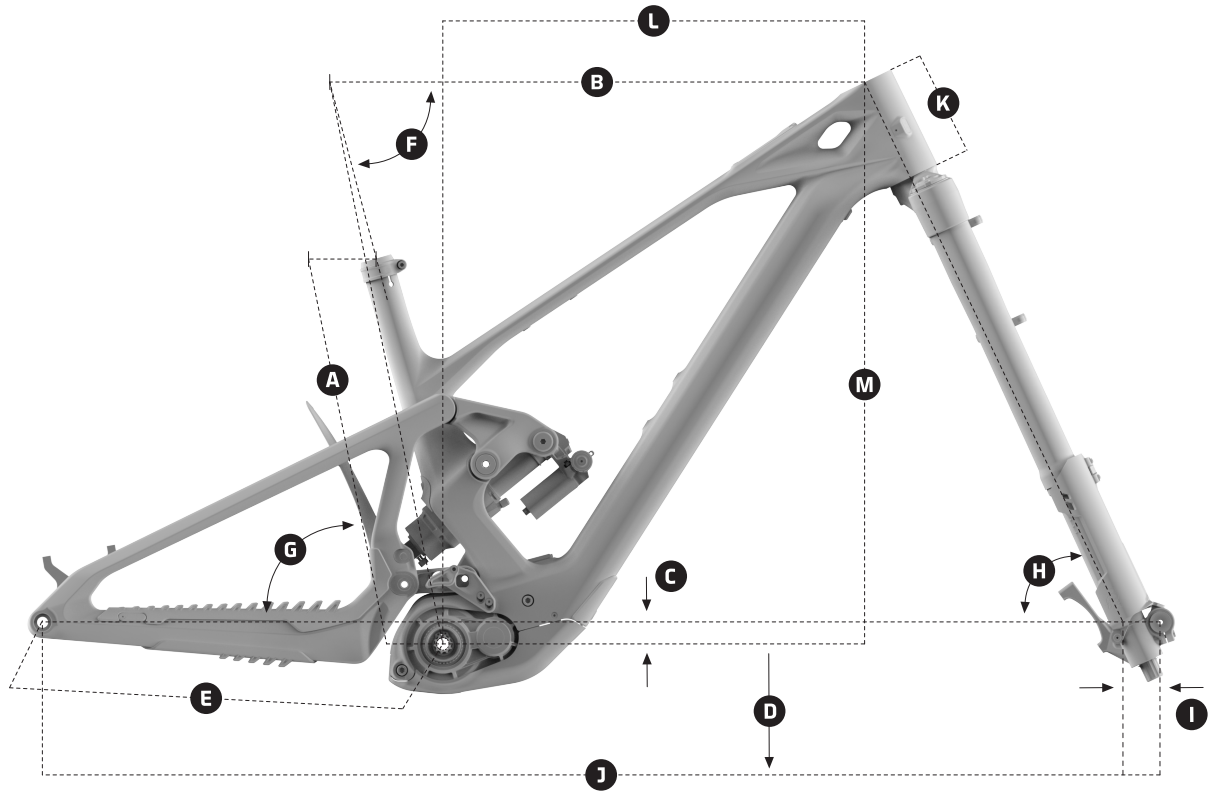
ZENDIT (FLIP CHIP POSIZIONE STANDARD)

DIMENSIONE DEL TELAIO	S	M	ML	L	XL
A Lunghezza Piantone	380 mm	410 mm	435 mm	460 mm	490 mm
B Lunghezza Tubo Orizz. Virtuale	586 mm	606 mm	628 mm	650 mm	672 mm
C BB Drop	6 mm	6 mm	6 mm	6 mm	6 mm
D Altezza movimento centrale	345 mm	345 mm	345 mm	345 mm	345 mm
E Lunghezza Batticatena	450 mm	450 mm	450 mm	455 mm	455 mm
F Angolo tubo sella	73,5°	73,5°	73,5°	73,5°	73,5°
G Angolo Sella	77,0°	77,0°	77,0°	77,0°	77,0°
H Angolo Sterzo	63,5°	63,5°	63,5°	63,5°	63,5°
I Offset Forcella / Rake	44 mm	44 mm	44 mm	44 mm	44 mm
J Interasse	1241 mm	1261 mm	1286 mm	1315 mm	1339 mm
K Lunghezza Tubo Sterzo	110 mm	110 mm	120 mm	130 mm	140 mm
L Reach	440 mm	460 mm	480 mm	500 mm	520 mm
M Stack	631 mm	631 mm	640 mm	649 mm	658 mm

* La lunghezza dei foderi orizzontali aumenta di 7 mm quando si monta una ruota posteriore da 29".



1. GEOMETRIA



ZENDIT (FLIP CHIP POSIZIONE LOW)

DIMENSIONE DEL TELAIO	S	M	ML	L	XL
A Lunghezza Piantone	380 mm	410 mm	435 mm	460 mm	490 mm
B Lunghezza Tubo Orizz. Virtuale	586 mm	606 mm	629 mm	651 mm	673 mm
C BB Drop	11 mm	11 mm	11 mm	11 mm	11 mm
D Altezza movimento centrale	340 mm	340 mm	340 mm	340 mm	340 mm
E Lunghezza Batticatena	451 mm	451 mm	451 mm	456 mm	456 mm
F Angolo tubo sella	73,15°	73,15°	73,15°	73,15°	73,15°
G Angolo Sella	76,65°	76,65°	76,65°	76,65°	76,65°
H Angolo Sterzo	63,15°	63,15°	63,15°	63,15°	63,15°
I Offset Forcella / Rake	44 mm	44 mm	44 mm	44 mm	44 mm
J Interasse	1242 mm	1262 mm	1287 mm	1316 mm	1340 mm
K Lunghezza Tubo Sterzo	110 mm	110 mm	120 mm	130 mm	140 mm
L Reach	436 mm	456 mm	476 mm	496 mm	516 mm
M Stack	633 mm	634 mm	643 mm	652 mm	661 mm

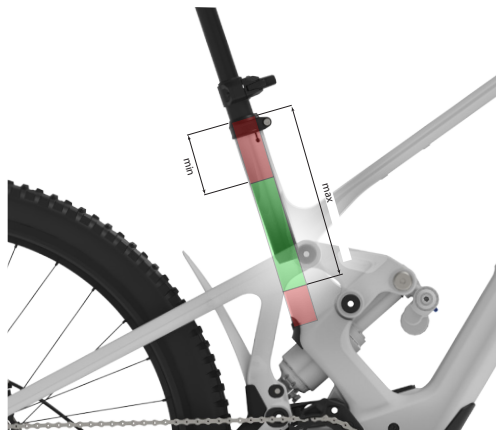
* La lunghezza dei foderi orizzontali aumenta di 7 mm quando si monta una ruota posteriore da 29".



2. SPECIFICHE DEL TELAIO DELLA BICICLETTA

TAGLIE TELAIO	S / M / ML / L / XL
DIMENSIONE RUOTA ANTERIORE	29"
MOZZO ANTERIORE	110mm x 20mm (BOOST)
DIMENSIONE RUOTA POSTERIORE	27.5" / 29"
MOZZO POSTERIORE	148mm x 12mm (BOOST)
ASSE POSTERIORE	12X148 P1.0 L180
ATTACCHI PORTABORRACCE / RANGE EXTENDER	Tubo obliquo per portaborraccia, tubo orizzontale per accessori.
MOTORE	Avinox
MOVIMENTO CENTRALE	Avinox
BATTERIA	800Wh
RANGE EXTENDER	-
ESCURSIONE POSTERIORE	165mm
AMMORTIZZATORI POSTERIORI	205 x 65mm TRUNNION, 30 x 8mm
ESCURSIONE ANTERIORE	170mm
DIAMETRO REGGISELLA	31.6mm / 36.9mm
LINEA CATENA	55mm
STERZO	ZS56 / ZS56, 1-1/8", 1.5"
DIMENSIONE CORONA MASSIMA	36T
FRENO POSTERIORE	POST MOUNT, DIRECT 220mm max
DIMENSIONE MASSIMA RUOTA COMPATIBILE	29" x 2.6" (66-622)

3. PROFONDITÀ INSERIMENTO REGGISELLA

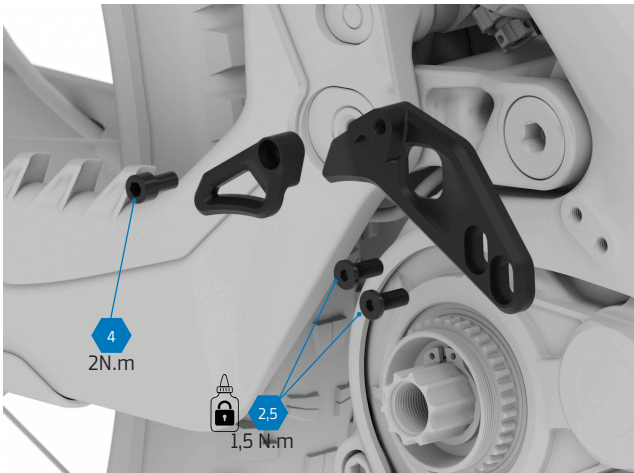


TAGLIA TELAIO	MIN. (mm)	MAX. (mm)
XL	100	300
L	100	270
ML	100	244
M	100	220
S	100	190

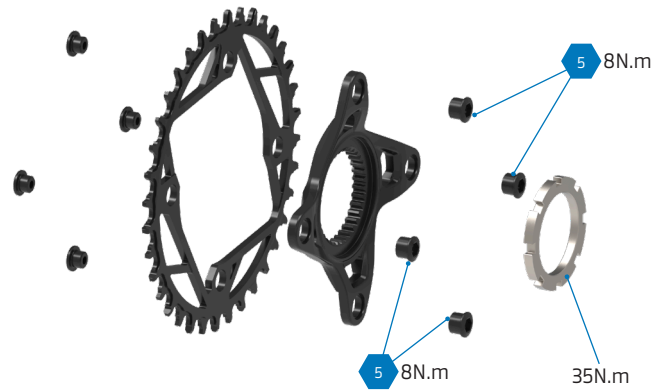


4. COMPONENTI TRASMISSIONE

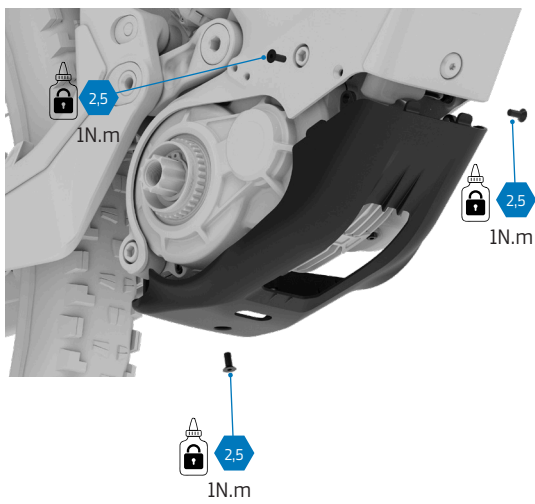
4.1. GUIDA CATENA



4.2. GUARNITURA



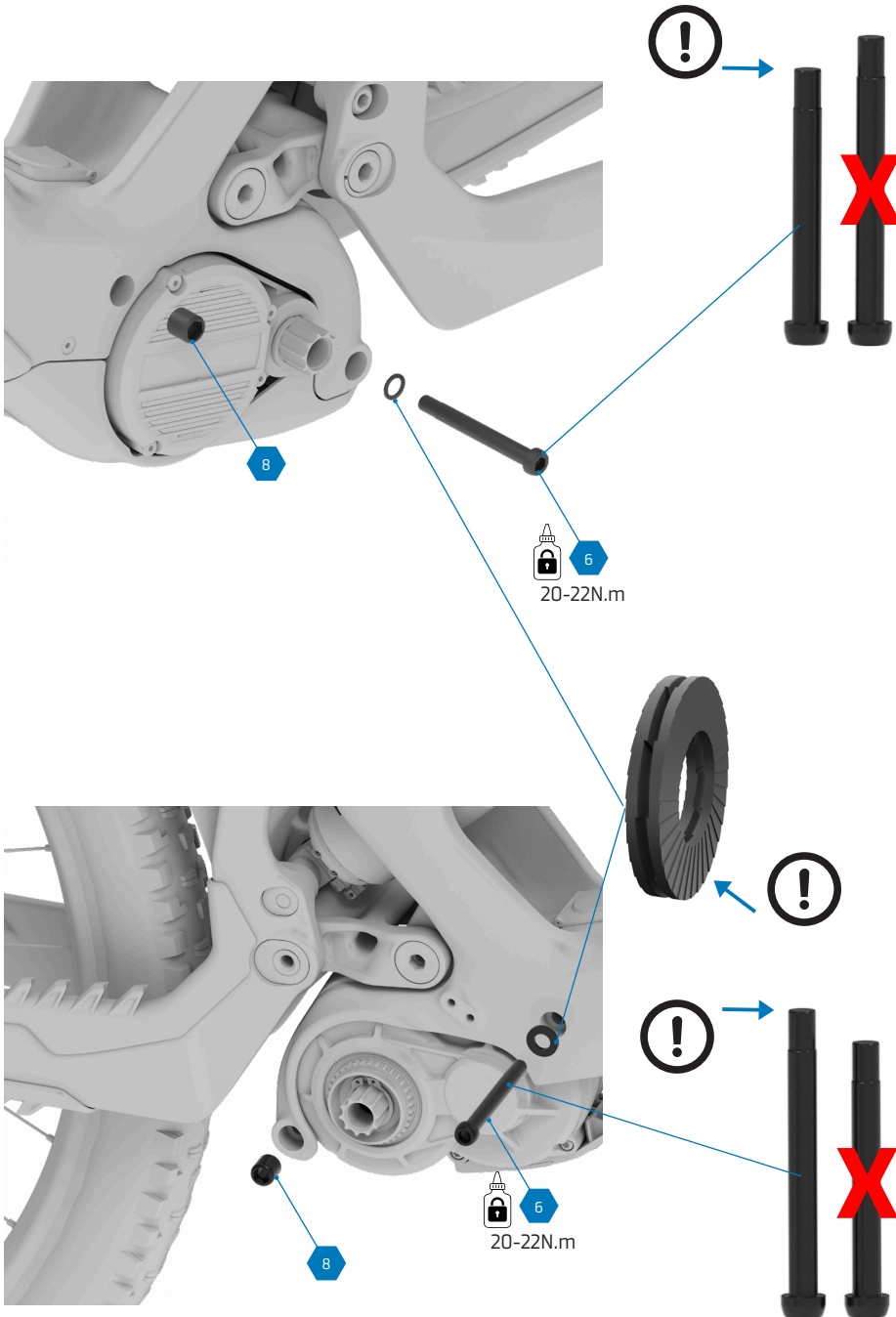
5. COPERCHIO MOTORE





6. MOTORE

6.1. FISSAGGIO DEL MOTORE AL TELAIO

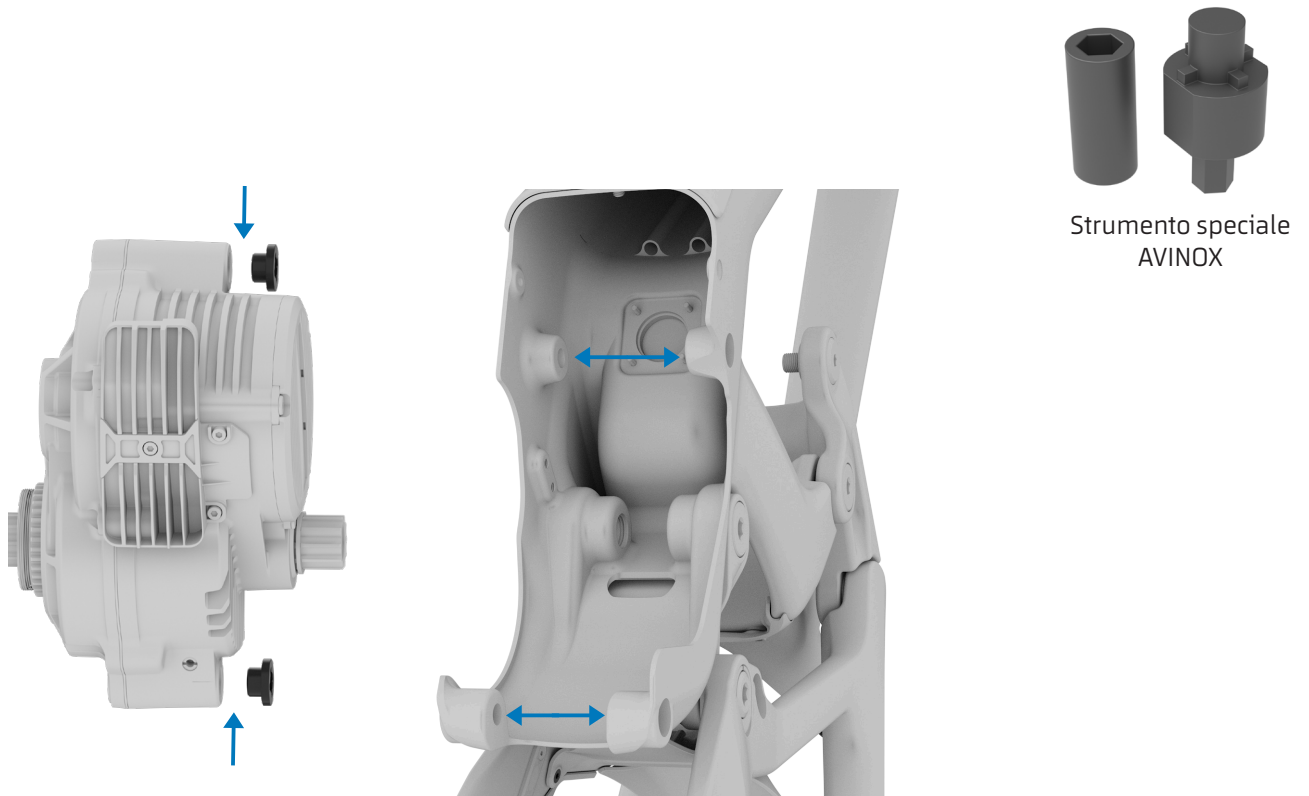


6. MOTORE

6.2. DISTANZIALI TRA IL TELAIO E IL MOTORE

Questo passaggio è necessario solo quando si sostituisce il motore o il telaio con uno nuovo. I motori e i telai assemblati in Mondraker sono già dotati dei distanziali corretti.

È necessario uno strumento speciale AVINOX per eseguire questa operazione.



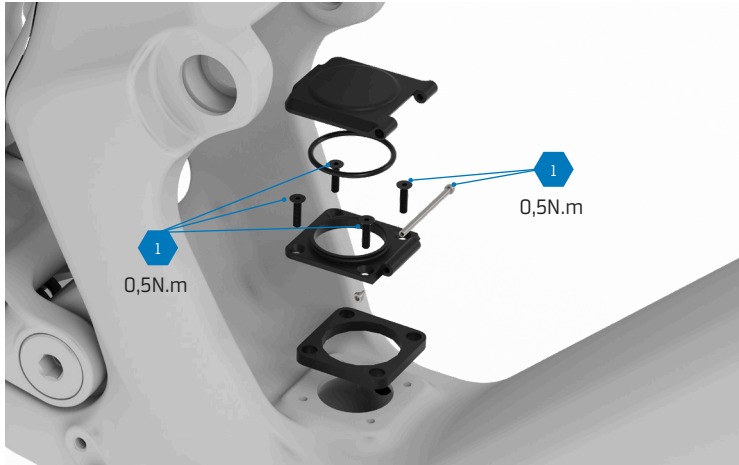
In caso di sostituzione del telaio o del motore, è necessario misurare con un calibro la distanza tra le superfici di appoggio in carbonio nell'alloggiamento del motore. In base a questa misura, occorre installare le relative rondelle o distanziali tra il motore e la vite, secondo i valori indicati nella tabella. È indispensabile verificare le misure sia nel punto di ancoraggio anteriore che in quello posteriore, in quanto possono differire e richiedere quindi un numero diverso di distanziali. Il serraggio finale delle viti deve essere effettuato utilizzando lo strumento speciale AVINOX, applicando una coppia di serraggio di **5 Nm**.

A = X - 56.7mm (Punto di ancoraggio anteriore) A = Y - 47.1mm (Punto di ancoraggio posteriore)

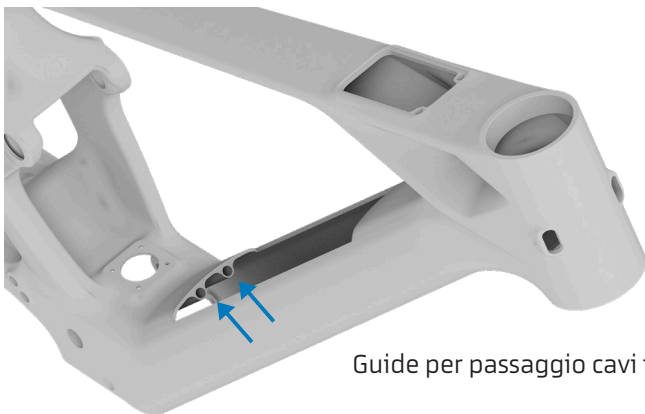
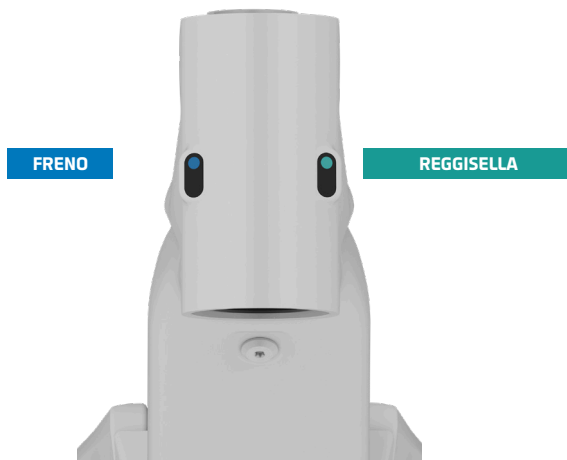
Gioco tra il telaio e il motore	Numero di rondelle del punto di montaggio
$A < 0.25\text{mm}$	0
$0.25\text{mm} \leq A < 0.50\text{mm}$	0
$0.50\text{mm} \leq A < 0.75\text{mm}$	2
$0.75\text{mm} \leq A < 1.00\text{mm}$	3
$A = 1.00\text{mm}$	4
$A > 1.00\text{mm}$	La tolleranza del telaio è anomala: l'unità di trasmissione non può essere installata.



7. PORTA DI RICARICA



8. GUIDA INTERNA CAVI

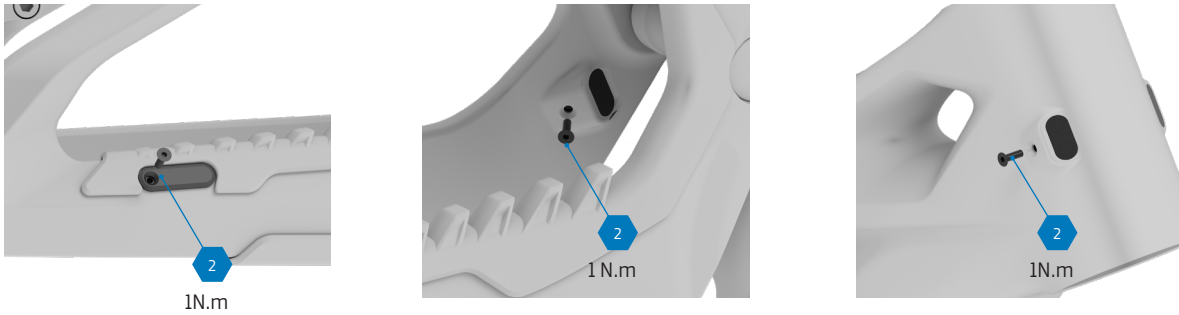


Guide per passaggio cavi interno

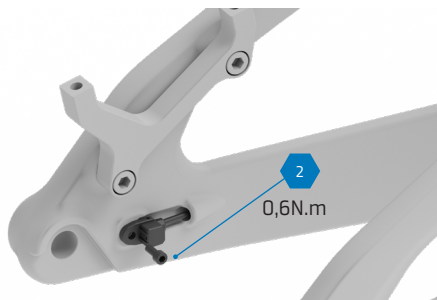


8. GUIDA INTERNA CAVI

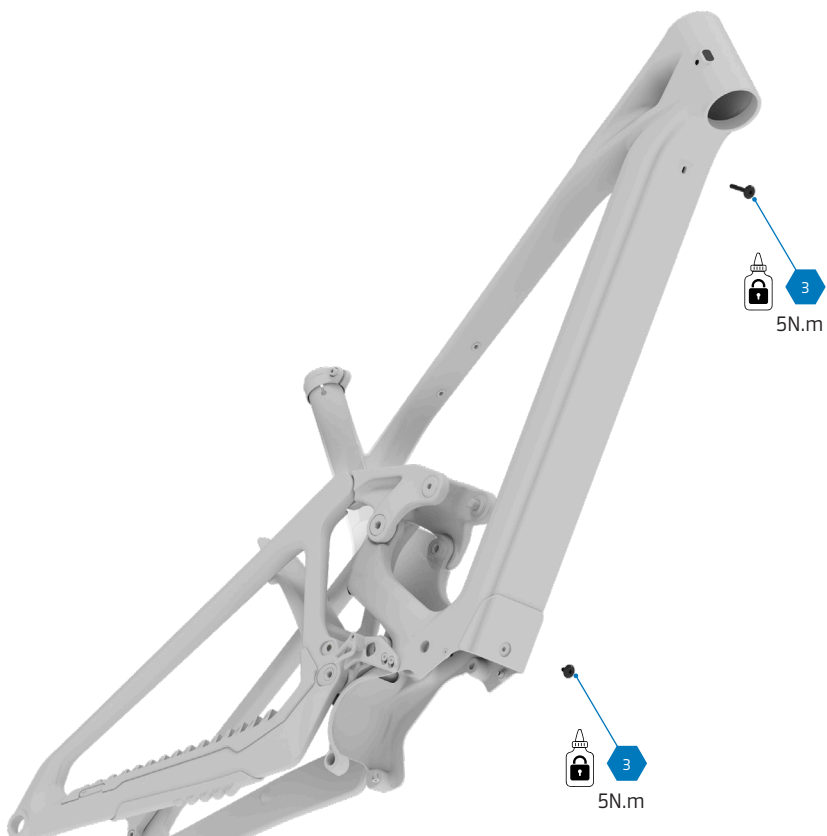
8.1. INGRESSI DEI CAVI



8.2. INGRESSO DEL SENSORE DI VELOCITÀ



9. VITI DI FISSAGGIO DELLA BATTERIA

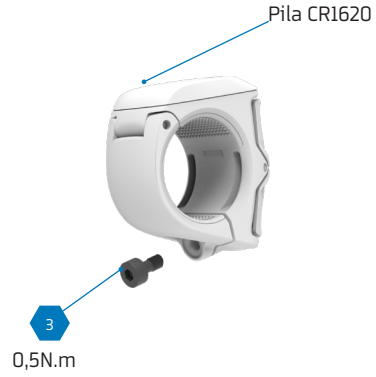




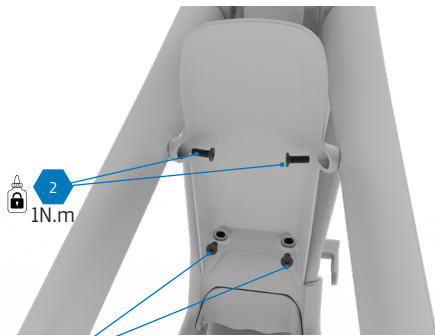
10. DISPLAY



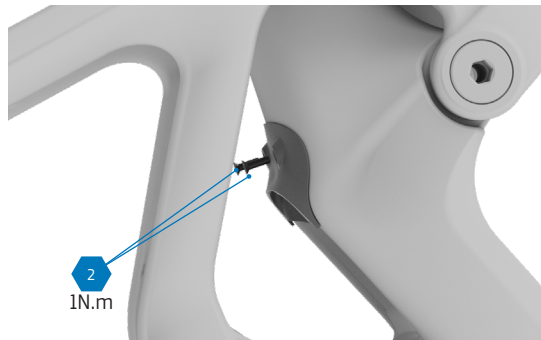
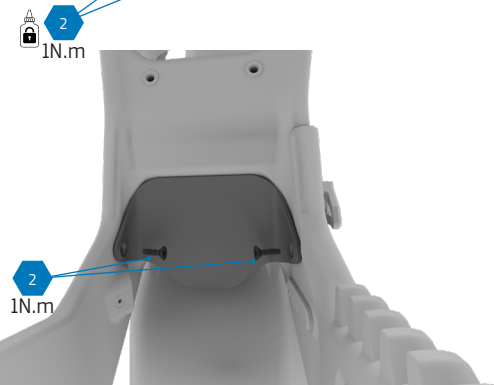
11. COMANDO WIRELESS



12. PARAFANGHI



Non usare lubrificanti su questo punto.



15. COLLARINO SELLA

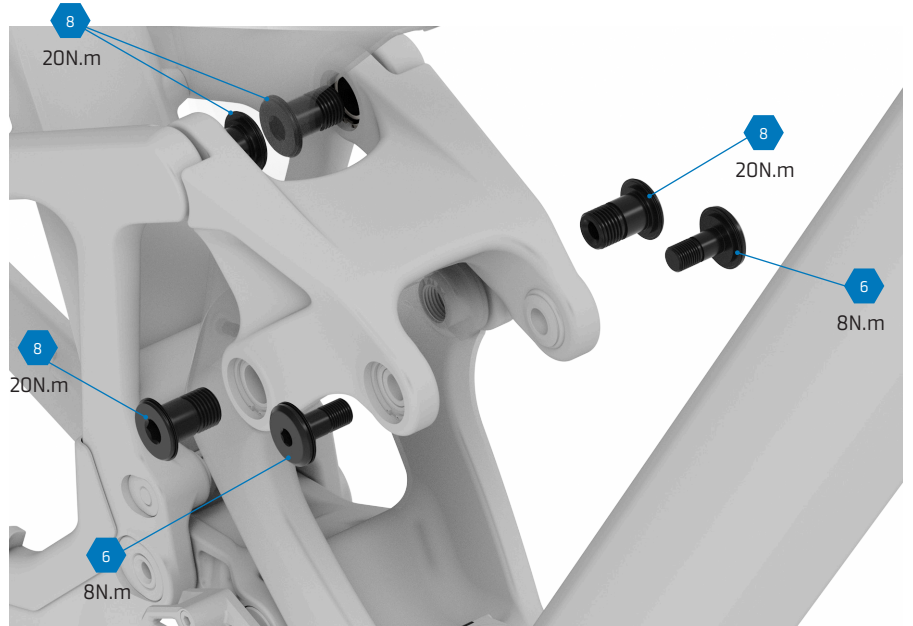
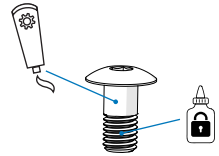


Si raccomanda di utilizzare grasso a frizione per carbonio sul reggisella

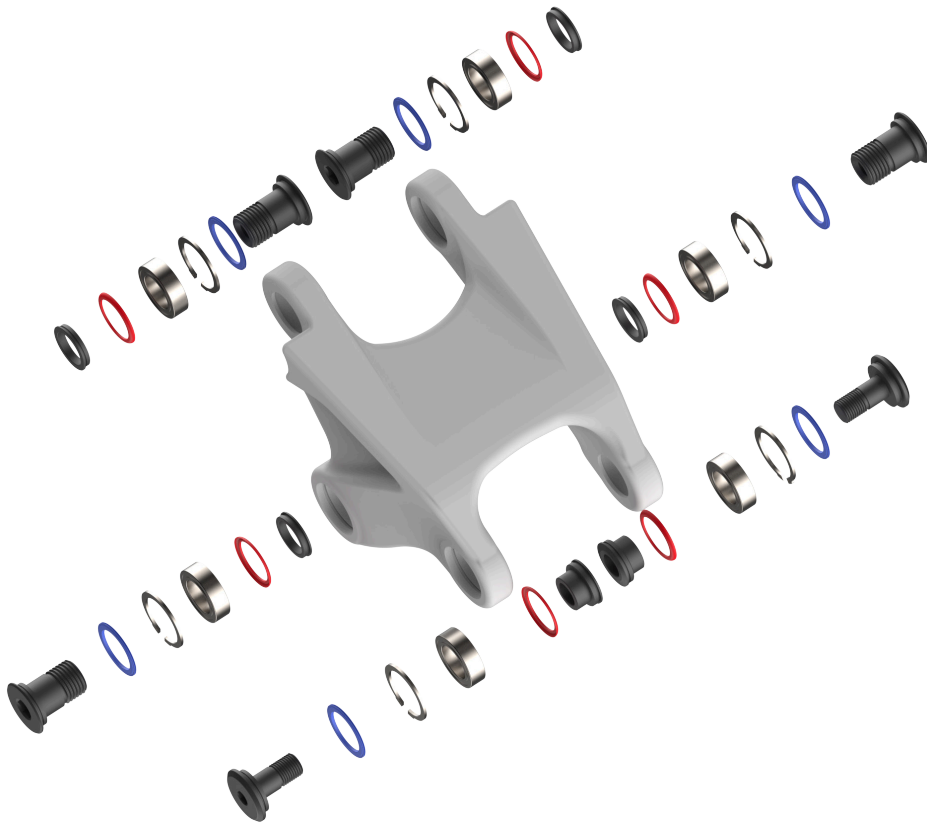
16. GUIDA ALL'INSTALLAZIONE DEL LEVERAGGIO SUPERIORE



Utilizzare Loctite 243 (o un frenafilietti simile) per la filettatura.
Consiglio da Pro: Invece di applicare il frenafilietti sulla vite, puoi metterlo direttamente nella filettatura interna del telaio della bicicletta. In questo modo si evita di contaminare gli altri componenti con il frenafilietti durante l'inserimento della vite.



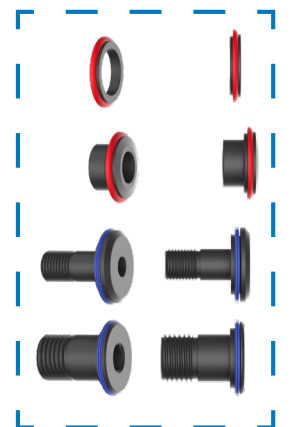
Per le viti principali applicare grasso all'albero e Loctite 243 o simile alle filettature.



Prestare particolare attenzione alla posizione delle guarnizioni in gomma.

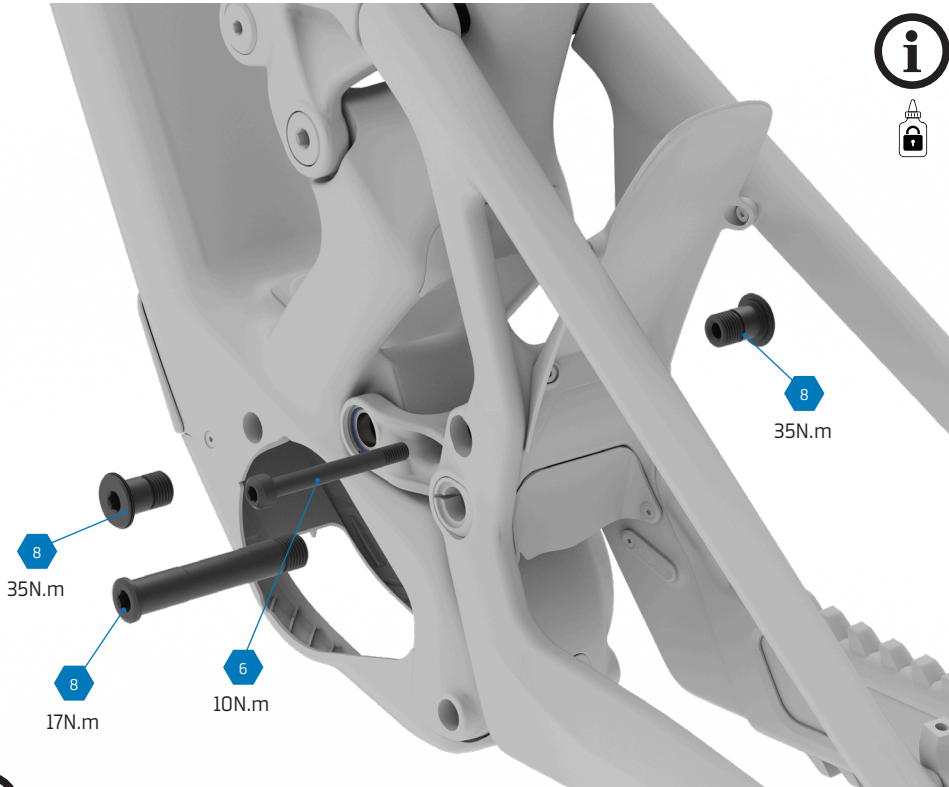


Applicare grasso sulle zone di attrito evitando di contaminare le parti filettate.

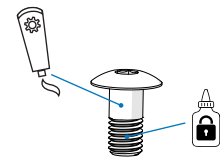




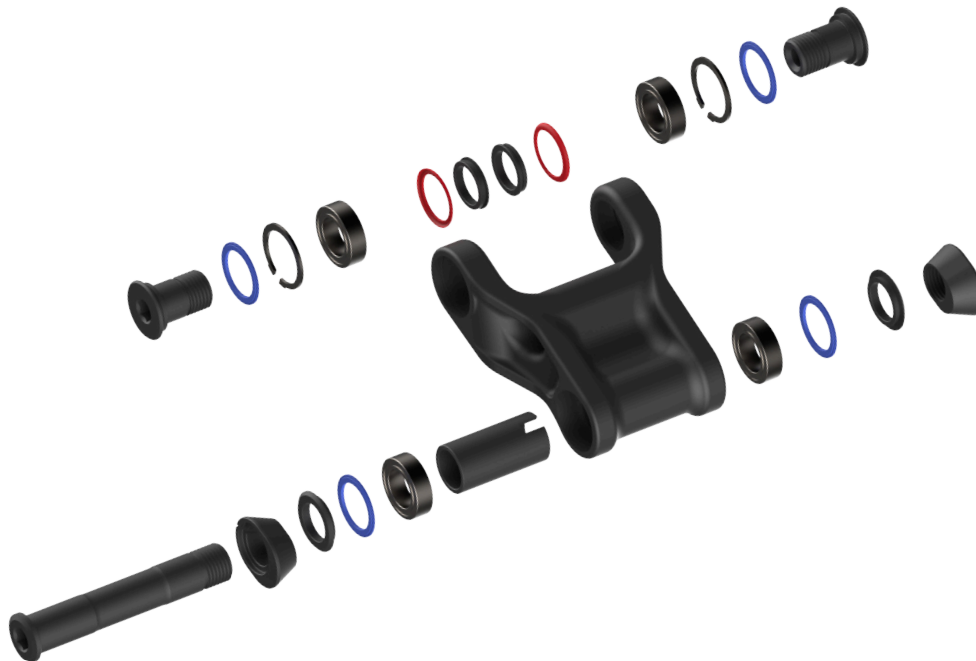
17. GUIDA ALL'INSTALLAZIONE DELLA BIELLETTA INFERIORE



Utilizzare Loctite 243 (o un frenafilietti simile) per la filettatura. **Consiglio da Pro:** Invece di applicare il frenafilietti sulla vite, puoi metterlo direttamente nella filettatura interna del telaio della bicicletta. In questo modo si evita di contaminare gli altri componenti con il frenafilietti durante l'inserimento della vite.



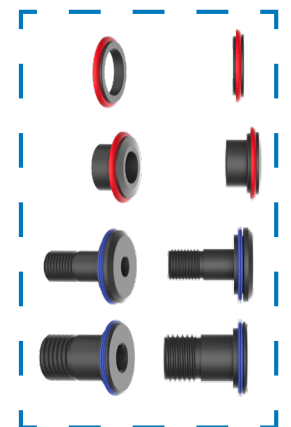
Per le viti principali applicare grasso all'albero e Loctite 243 o simile alle filettature.



Prestare particolare attenzione alla posizione delle guarnizioni in gomma.



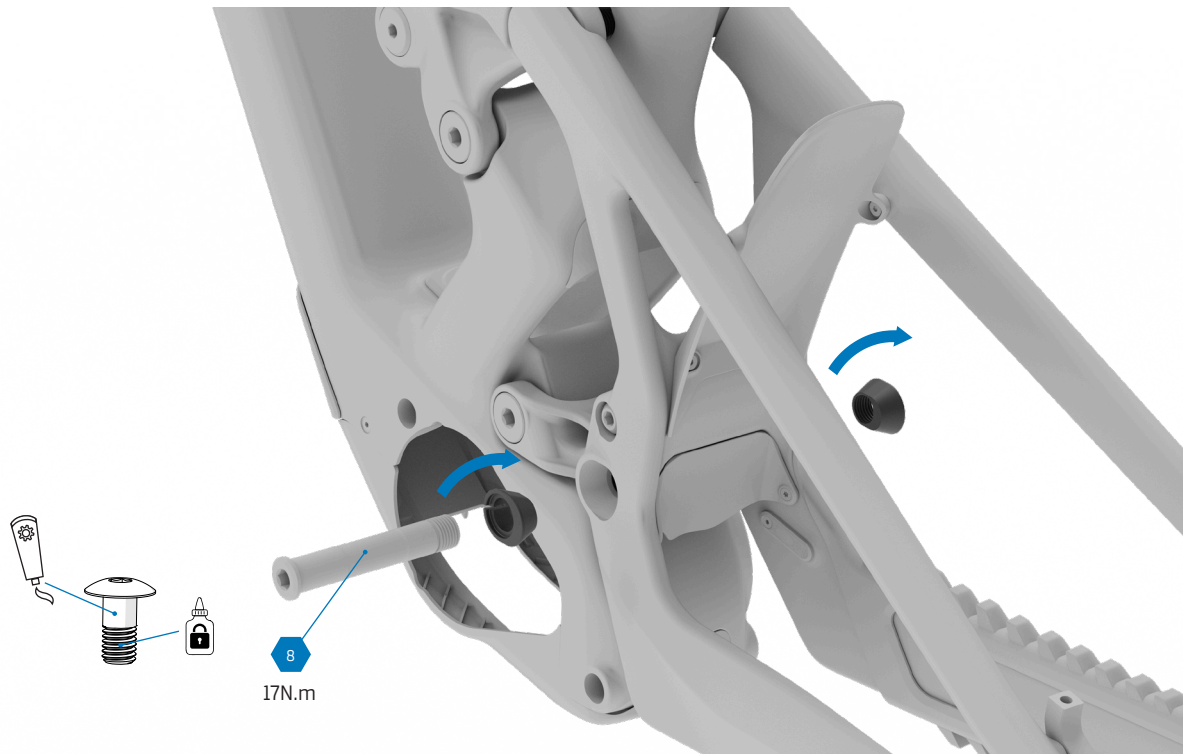
Applicare grasso sulle zone di attrito evitando di contaminare le parti filettate.





18. FLIP CHIP

18.1 FLIP CHIP PER CAMBIO FORMATO RUOTA 27.5"-29"

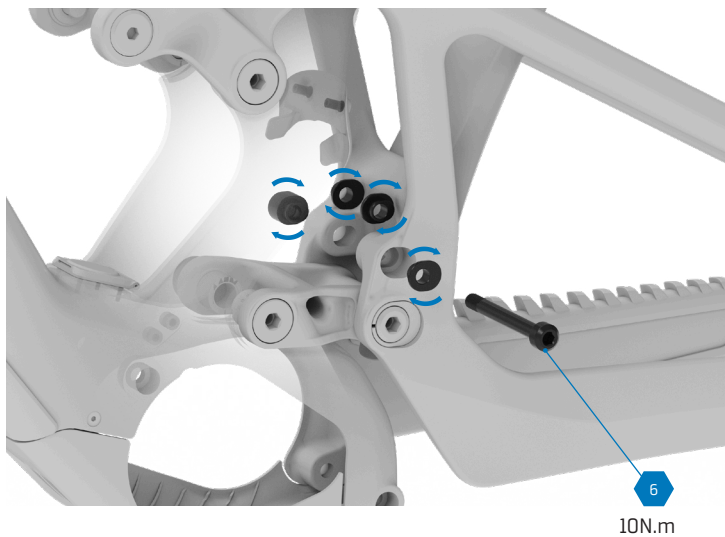


Per le viti principali applicare grasso all'albero e Loctite 243 o simile alle filettature.



Applicare grasso sulle zone di attrito evitando di contaminare le parti filettate.

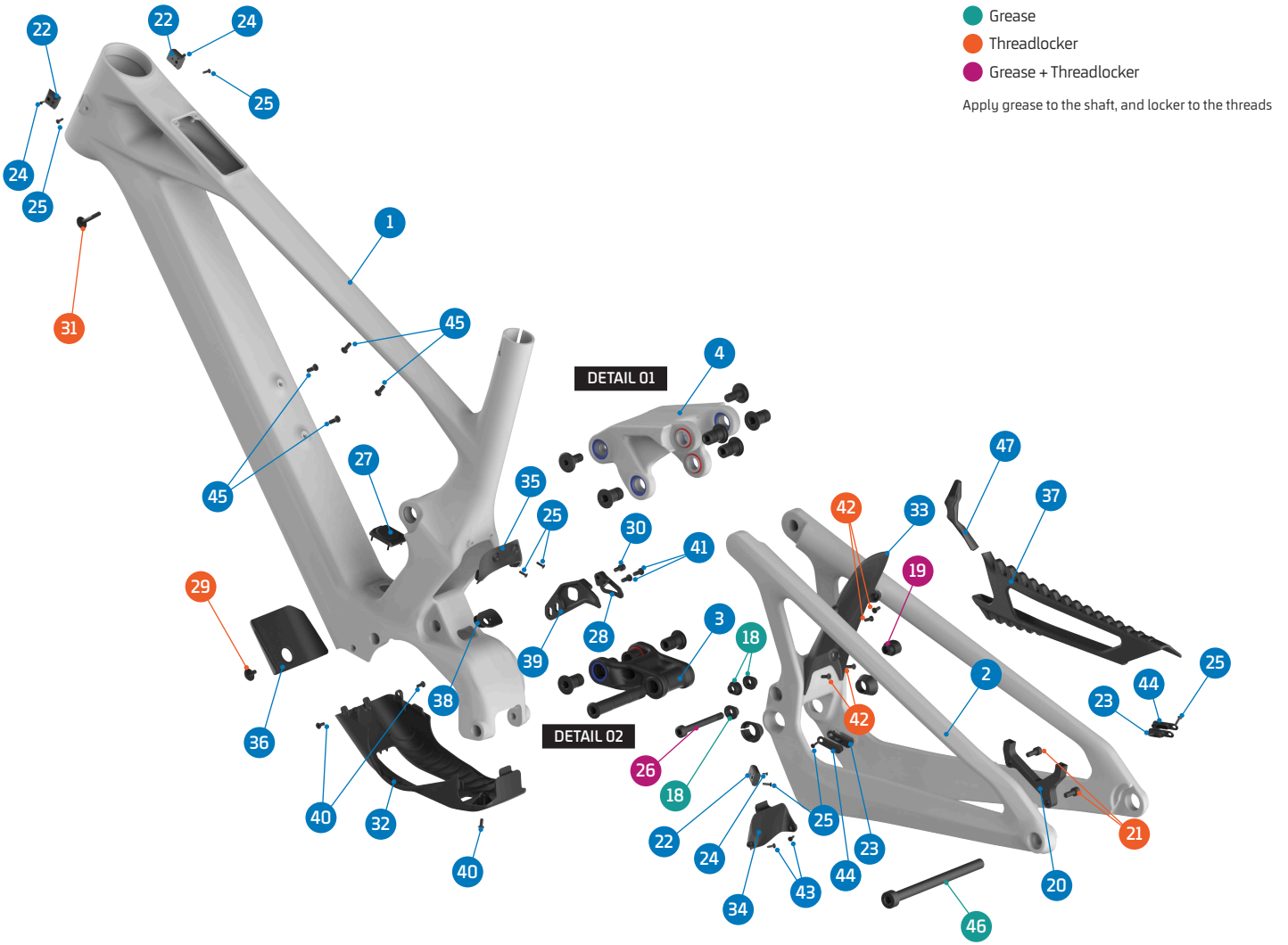
18.2 FLIP CHIP PER CAMBIO CINEMATICA STD - LOW



Il flip chip per il cambio di cinematica è composto da 4 pezzi: 2 esterni e 2 interni.



20. SPARE PARTS
ZENDIT



ITEM No.	DESCRIPTION	QTY.	PART NUMBER	TORQUE
1	FRAME	1		
2	REAR TRIANGLE	1		
3	LOWER LINK	1	099.26038	
4	UPPER LINK	1	Refer to B2B web for color options	
5	BEARING, 24x15x7 (3802-2RS)	10	SET 1 / 099.00113	
6	PIVOT WASHER	6	SET 3 & 4	
7	PIVOT SEAL, INTERNAL	8	SET 2, 3, 4 & 8	
8	PIVOT SEAL, EXTERNAL	10	SET 2, 3, 4 & 8	
9	PIVOT AXLE, M15	6	SET 3 & 4	20Nm / 35Nm
10	C-RING	8	SET 2, 3 & 4	
11	SPACER, 38L	1	SET 4	
12	SPACER, LOWER	2	SET 4	
13	PIVOT CHIP, LEFT	1	SET 4 & 099.26049	
14	PIVOT CHIP, RIGHT	1	SET 4 & 099.26050	
15	PIVOT AXLE, 81L	1	SET 4	17Nm
16	SPACER, 10x17x6	2	SET 2	
17	SHOCK BOLT	2	SET 2	8Nm
18	SHOCK FLIP CHIP LEFT	3	099.26044	
19	SHOCK FLIP CHIP RIGHT	1	099.26045	
20	DISC MOUNT	1	SET 6	
21	SCREW BOLT, M6x15	2	SET 6	12Nm
22	CABLE GUIDE	3	SET 7	
23	CABLE GUIDE	2	099.26046	
24	SCREW BOLT, M2,5x5	3	SET 7	1Nm

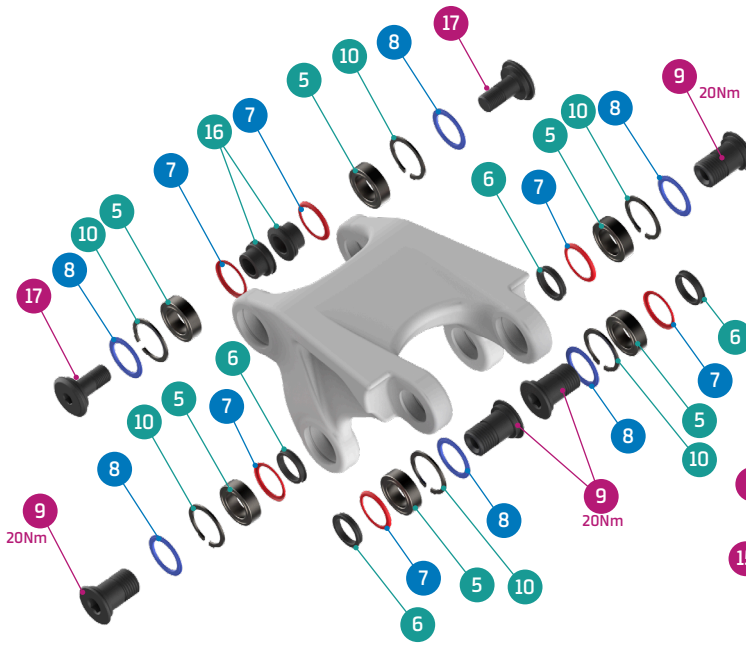
ITEM No.	DESCRIPTION	QTY.	PART NUMBER	TORQUE
25	SCREW BOLT, M3x10	7	SET 7 & 099.20068	1Nm
26	SHOCK BOLT, 70L	1	SET 2 & 099.26051	10Nm
27	CHARGE PORT COVER	1	099.26052	
28	CHAIN GUIDE OUTER	1	SET 5	
29	SCREW BOLT, M5x10	1	SET 9	5Nm
30	SCREW BOLT, M5x8	1	SET 9	2Nm
31	SCREW BOLT, M5x30	1	SET 9	5Nm
32	MOTOR COVER	1	099.26054	
33	TYRE FENDER	1	099.26055	
34	YOKE FENDER	1	099.26056	
35	FRONT FENDER	1	099.26057	
36	DOWN TUBE PROTECTOR	1	099.20058	
37	CHAINSTAY PROTECTOR	1	099.26059	
38	RUBBER CABLE PROTECTOR	1	099.26060	
39	CHAIN GUIDE BASE PLATE	1	SET 5	
40	SCREW BOLT, M4x10	3	099.26061	2Nm
41	SCREW BOLT, M5x12	2	SET 5	1,5Nm
42	SCREW BOLT, M4x10	4	099.20078	1Nm
43	SCREW BOLT, M3x10	2	099.26063	1Nm
44	CABLE GUIDE, COVER	2	099.26047	
45	SCREW BOLT, M5x8	4		1Nm
46	REAR AXLE	1	112.90027	
47	CHAINSTAY YOKE PROTECTOR	1	099.26109	



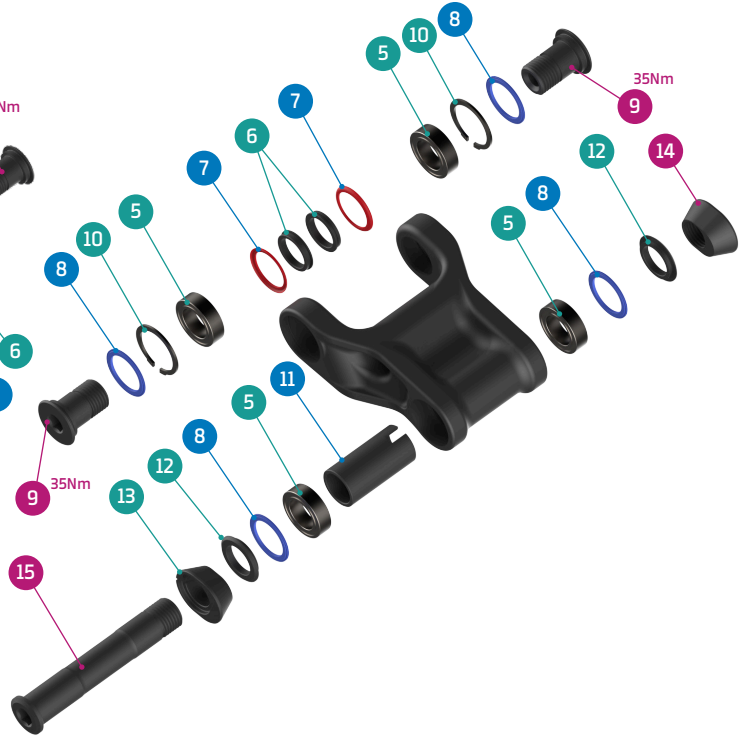
20. SPARE PARTS
ZENDIT



DETAIL 01



DETAIL 02



SET 6	SET 7	SET 8	SET 9
DISC ADAPTOR KIT	CABLE GUIDE KIT	SEALS KIT	BATTERY BOLTS KIT

SET 1	SET 2	SET 3	SET 4	SET 5
ZERO BEARING KIT 25	SHOCK HARDWARE KIT 23	UPPER LINK KIT 34	LOWER LINK KIT 38	CHAIN GUIDE PLATE + BOLTS

PART NUMBER	DESCRIPTION	COMPONENTS
099.22100	SET 1: ZERO BEARING KIT 25	BEARING 3802-2RS, 24x15x7 (x10)
099.26201	SET 2: SHOCK HARDWARE KIT 23	PIVOT SEAL INTERNAL (x2) / PIVOT SEAL EXTERNAL (x2) / C-RING (x2) / SPACER, 10x17x6 (x2) / SHOCK BOLT (x2) / SHOCK BOLT, 70 (x1)
099.26300	SET 3: UPPER LINK KIT 34	PIVOT WASHER (x4) / PIVOT SEAL INTERNAL (x4) / PIVOT SEAL EXTERNAL (x4) / PIVOT AXLE, M15 (x4) / C-RING (x4)
099.26400	SET 4: LOWER LINK KIT 38	PIVOT WASHER (x2) / PIVOT SEAL INTERNAL (x2) / PIVOT SEAL EXTERNAL (x4) / PIVOT AXLE, M15 (x2) / C-RING (x2) / SCPACER, 38 (x1) / SCPACER LOWER (x1) / PIVOT CHIP LEFT (x1) / PIVOT CHIP RIGHT (x1) / PIVOT AXLE, 81 (x1)
099.26064	SET 5: CHAIN GUIDE PLATE + BOLTS	CHAIN GUIDE BASE (x1) / CHAIN GUIDE OUTER PLATE (x1) / SCREW BOLT, M5X12 (x2) / SCREW BOLT, M5x10 (x1)
099.25018	SET 6: DISC ADAPTOR KIT	DISC ADAPTOR (x1) / SCREW BOLT (x2)
099.26048	SET 7: CABLE GUIDE KIT	CABLE GUIDE (x1) / SCREW BOTL M2.5X5L (x1) / SCREW BOLT M3X10L (x1)
099.26062	SET 8: SEALS KIT	PIVOT SEAL INTERNAL (x8) / PIVOT SEAL EXTERNAL (x10)
099.26053	SET 9: BATTERY BOLTS KIT	SCREW BOLT, M5x10 (x1) / SCREW BOLT, M5x30 (x1)



Tutte le informazioni e le immagini contenute in questo documento sono fornite esclusivamente a titolo informativo e non costituiscono un contratto legale tra MONDRAKER e qualsiasi persona o entità. Le specifiche, le geometrie o qualsiasi altra informazione tecnica qui pubblicata sono soggette a modifiche senza preavviso.

© ® Tutti i marchi e modelli sono di proprietà di Blue Factory team, S.L.U. e sono protetti dalle leggi vigenti e dagli accordi internazionali applicabili.

MANUALES Y DOCUMENTOS





INSTRUCCIONES GENERALES Y DE SEGURIDAD

En esta guía técnica pueden aparecer los 3 iconos siguientes. Cada uno de ellos indica que deben tomarse las siguientes precauciones:

ADVERTENCIA:

No seguir las indicaciones o usar la bicicleta de forma inadecuada puede ocasionar graves lesiones o incluso la muerte. Estas tareas entrañan dificultad técnica y, si no se realizan de forma adecuada, podrían causar daños a tu bicicleta o dar lugar a la anulación de la garantía.

CUIDADO:

No seguir las indicaciones o usar la bicicleta de forma inadecuada puede ocasionar lesiones leves. Estas tareas entrañan dificultad técnica y, si no se realizan de forma adecuada, podrían causar daños a tu bicicleta o dar lugar a la anulación de la garantía.

INFORMACIÓN

Información imprescindible para realizar esta tarea correctamente y, así, evitar que se cause cualquier daño a la bicicleta o se pierda la garantía, pero que no supone ningún riesgo para las personas.

OTRAS CONSIDERACIONES

- El uso de piezas de repuesto no originales puede ocasionar daños, fallos de funcionamiento y accidentes que pueden tener graves consecuencias.
- Para realizar algunos de los pasos descritos en este manual se requieren habilidades superiores a las del usuario medio de bicicleta. En caso de no poder seguir alguno de estos pasos, lleva tu bicicleta a un servicio técnico autorizado Mondraker para el mantenimiento y sustitución de sus componentes. La instalación incorrecta de piezas de repuesto puede ocasionar fallos de funcionamiento, accidentes, lesiones y la anulación de la garantía.

LIMPIEZA Y CUIDADO

- Una vez desmontadas las piezas, se recomienda limpiar, engrasar y poner fijador de roscas (en caso necesario) en los componentes que se vayan a reutilizar.

LEYENDA DE SÍMBOLOS



Fijador de roscas grado medio. Loctite 243 o similar.

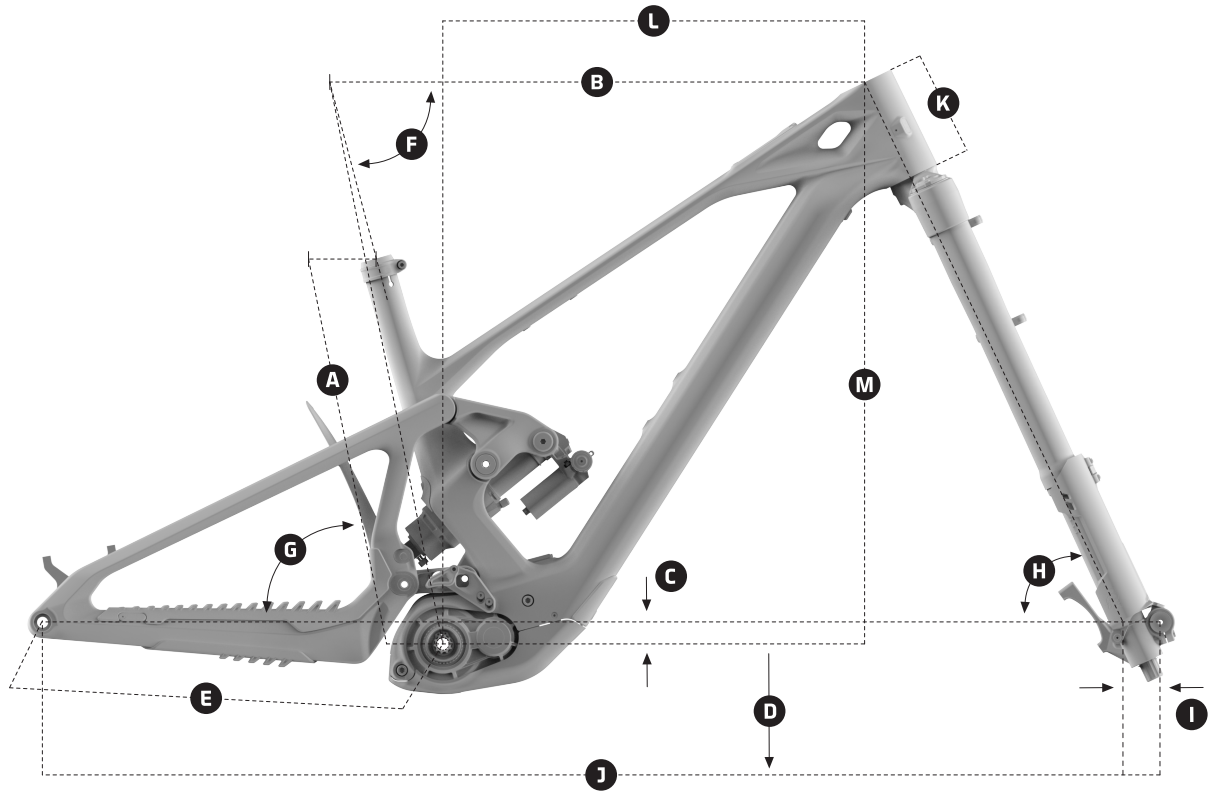


Grasa sintética de calidad para montaje.



Grasa especial de fricción para carbono.

1. GEOMETRÍA

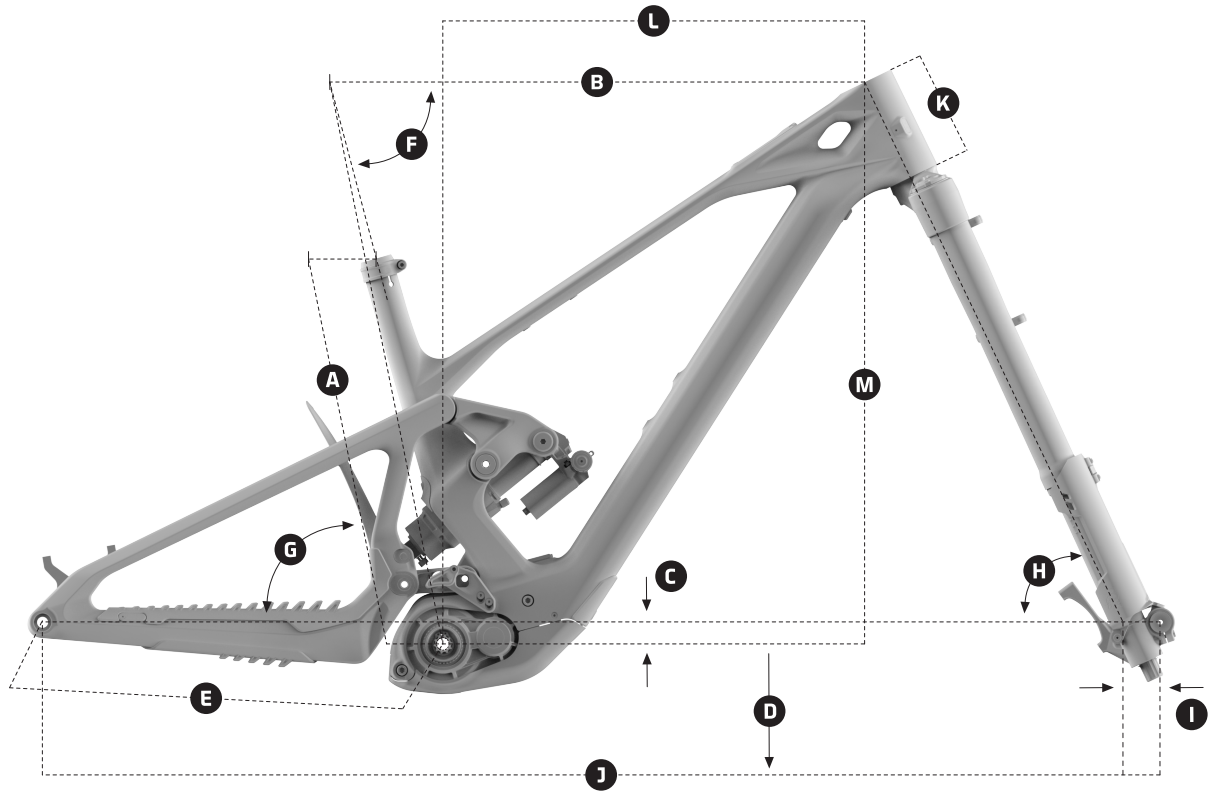


ZENDIT (FLIP CHIP POSICIÓN ESTÁNDAR)

TALLA DE CUADRO	S	M	ML	L	XL
A Longitud tubo sillín	380 mm	410 mm	435 mm	460 mm	490 mm
B Longitud tubo superior	586 mm	606 mm	628 mm	650 mm	672 mm
C Caída eje pedalier	6 mm	6 mm	6 mm	6 mm	6 mm
D Altura eje pedalier	345 mm	345 mm	345 mm	345 mm	345 mm
E Longitud vainas	450 mm	450 mm	450 mm	455 mm	455 mm
F Ángulo tubo sillín real	73,5°	73,5°	73,5°	73,5°	73,5°
G Ángulo tubo sillín efectivo	77,0°	77,0°	77,0°	77,0°	77,0°
H Ángulo dirección	63,5°	63,5°	63,5°	63,5°	63,5°
I Offset de la horquilla	44 mm	44 mm	44 mm	44 mm	44 mm
J Distancia entre ejes	1241 mm	1261 mm	1286 mm	1315 mm	1339 mm
K Longitud pipa	110 mm	110 mm	120 mm	130 mm	140 mm
L Reach	440 mm	460 mm	480 mm	500 mm	520 mm
M Stack	631 mm	631 mm	640 mm	649 mm	658 mm

* La longitud de las vainas aumenta 7 mm al montar una rueda trasera de 29".

1. GEOMETRÍA



ZENDIT (FLIP CHIP POSICIÓN LOW)

TALLA DE CUADRO	S	M	ML	L	XL
A Longitud tubo sillín	380 mm	410 mm	435 mm	460 mm	490 mm
B Longitud tubo superior	586 mm	606 mm	629 mm	651 mm	673 mm
C Caída eje pedalier	11 mm	11 mm	11 mm	11 mm	11 mm
D Altura eje pedalier	340 mm	340 mm	340 mm	340 mm	340 mm
E Longitud vainas	451 mm	451 mm	451 mm	456 mm	456 mm
F Ángulo tubo sillín real	73,15°	73,15°	73,15°	73,15°	73,15°
G Ángulo tubo sillín efectivo	76,65°	76,65°	76,65°	76,65°	76,65°
H Ángulo dirección	63.15°	63.15°	63.15°	63.15°	63.15°
I Offset de la horquilla	44 mm	44 mm	44 mm	44 mm	44 mm
J Distancia entre ejes	1242 mm	1262 mm	1287 mm	1316 mm	1340 mm
K Longitud pipa	110 mm	110 mm	120 mm	130 mm	140 mm
L Reach	436 mm	456 mm	476 mm	496 mm	516 mm
M Stack	633 mm	634 mm	643 mm	652 mm	661 mm

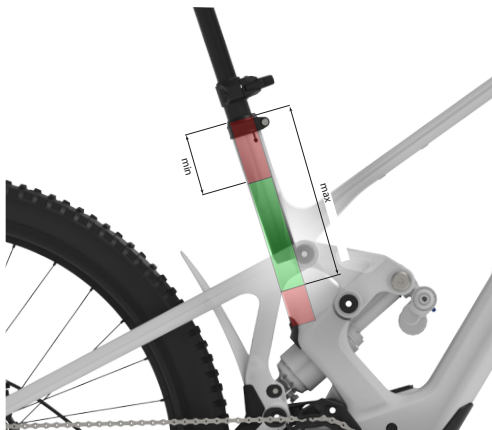
* La longitud de las vainas aumenta 7 mm al montar una rueda trasera de 29".



2. ESPECIFICACIONES TÉCNICAS DEL CUADRO

TALLAS DE CUADRO	S / M / ML / L / XL
TAMAÑO RUEDA DELANTERA	29"
BUJE DELANTERO	110mm x 20mm (BOOST)
TAMAÑO RUEDA TRASERA	27.5" / 29"
BUJE TRASERO	148mm x 12mm (BOOST)
EJE TRASERO	12X148 P1.0 L180
CAPACIDAD TOTAL DE BIDONES / RANGE EXTENDER	Tubo diagonal para portabidón, tubo superior para accesorios.
MOTOR	Avinox
EJE PEDALIER	Avinox
BATERÍA	800Wh
COMPATIBILIDAD CON RANGE EXTENDER	-
RECORRIDO TRASERO	165mm
AMORTIGUADOR TRASERO	205 x 65mm TRUNNION, 30 x 8mm
RECORRIDO DE HORQUILLA	170mm
DIÁMETRO DE TIJA	31.6mm / 36.9mm
LÍNEA DE CADENA	55mm
DIRECCIÓN	ZS56 / ZS56, 1-1/8", 1.5"
TAMAÑO MÁXIMO DE PLATO	36T
FRENO TRASERO	POST MOUNT, DIRECT 220mm max
TAMAÑO MÁXIMO DE RUEDA	29" x 2.6" (66-622)

3. LONGITUD DE INSERCIÓN DE TIJA

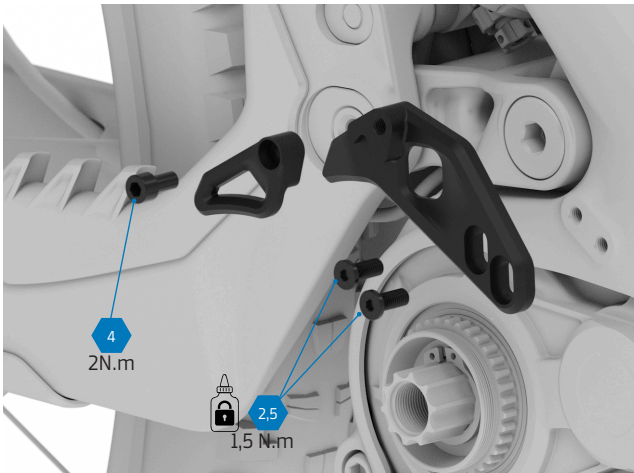


TALLA CUADRO	MIN. (mm)	MAX. (mm)
XL	100	300
L	100	270
ML	100	244
M	100	220
S	100	190

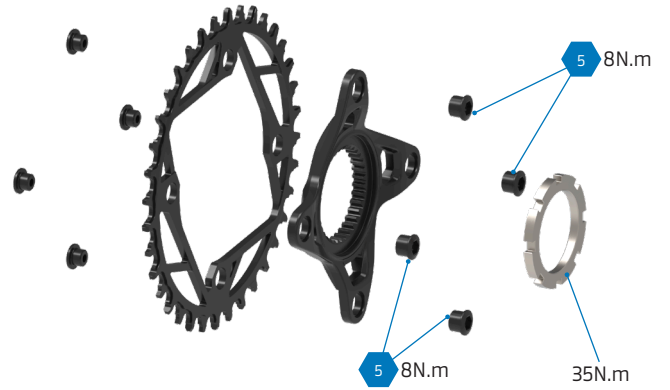


4. COMPONENTES TRANSMISIÓN

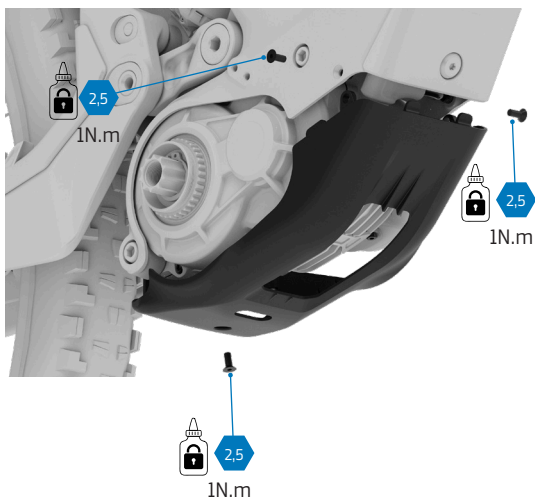
4.1. GUIACADENA



4.2. PLATO

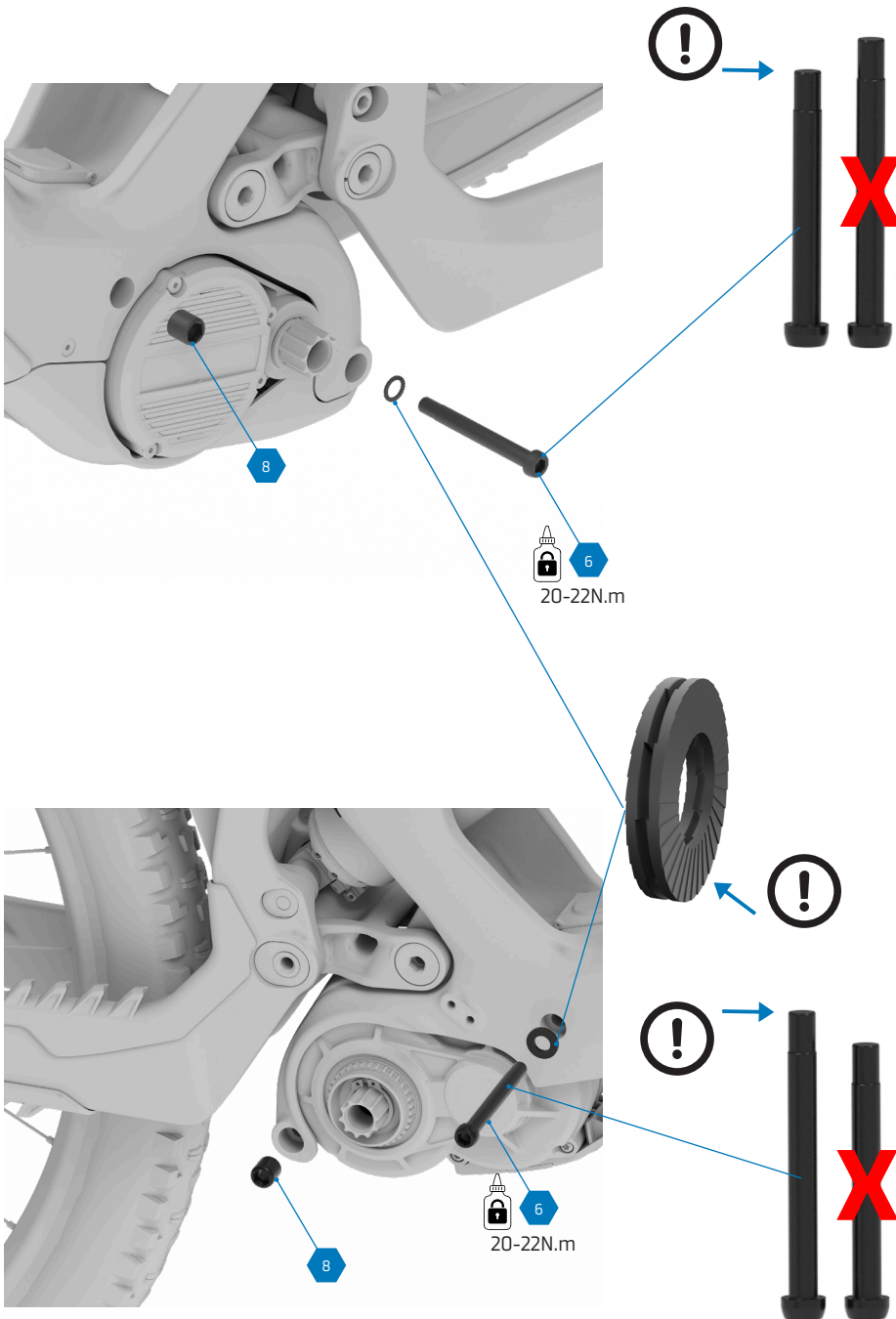


5. TAPA DEL MOTOR



6. MOTOR

6.1. FIJACIÓN DEL MOTOR AL CUADRO

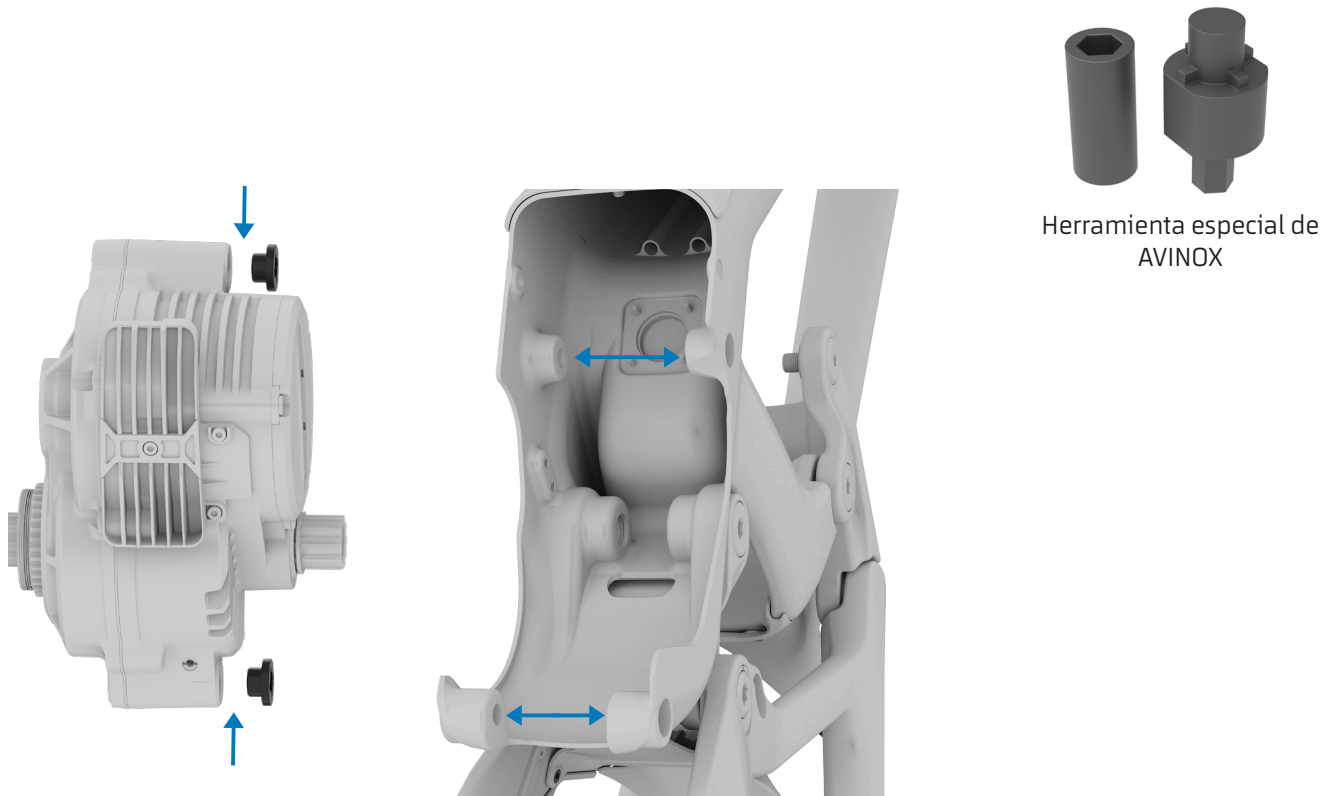


6. MOTOR

6.2. ESPACIADORES ENTRE EL CUADRO Y EL MOTOR

Este paso es necesario únicamente cuando se reemplaza el motor o el cuadro por uno nuevo. Los motores y cuadros que se ensamblan en Mondraker ya vienen con los espaciadores correctos.

Se requiere una herramienta especial de AVINOX para realizar la tarea.



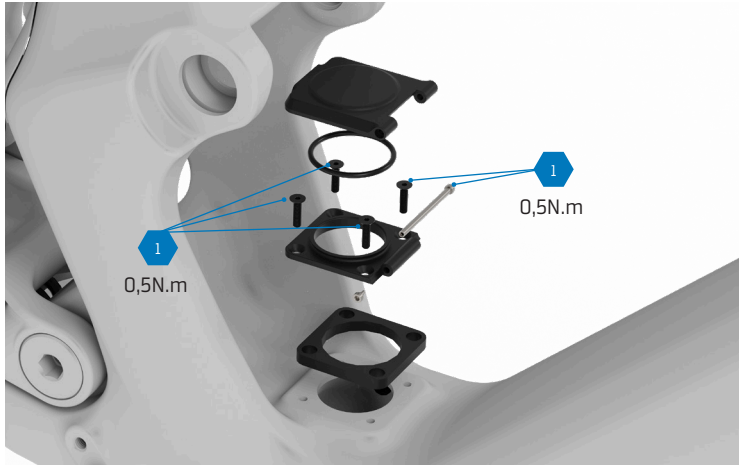
En caso de sustitución del cuadro o del motor, es necesario medir con un calibre la distancia entre las superficies de apoyo de carbono en el alojamiento del motor. En función de esta cota, se deberán instalar los espaciadores o arandelas correspondientes entre el motor y el tornillo, de acuerdo con los valores indicados en la tabla. Es imprescindible verificar las medidas tanto en el anclaje delantero como en el trasero, ya que pueden diferir y, en consecuencia, requerir un número distinto de espaciadores. El apriete final de los tornillos debe realizarse utilizando la herramienta especial de AVINOX, aplicando un par de apriete de **5 Nm**.

A = X - 56.7mm (Punto de anclaje delantero) A = Y - 47.1mm (Punto de anclaje trasero)

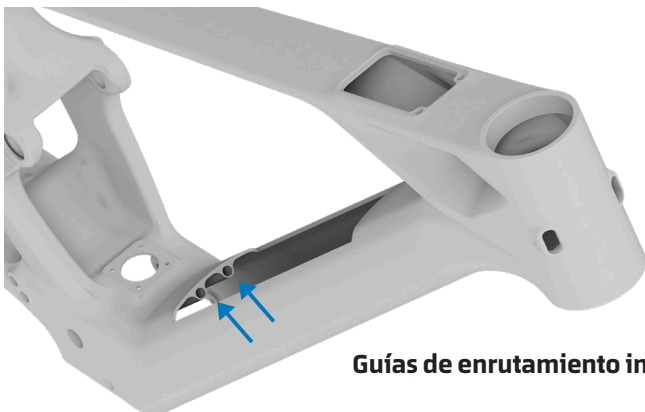
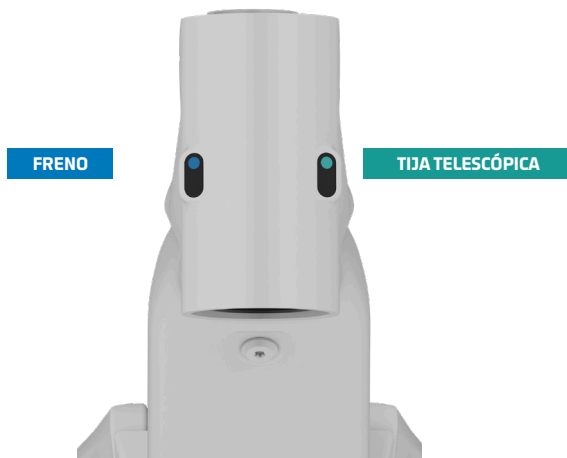
Holgura entre el cuadro y el motor	Número de arandelas del punto de montaje
$A < 0.25\text{mm}$	0
$0.25\text{mm} \leq A < 0.50\text{mm}$	0
$0.50\text{mm} \leq A < 0.75\text{mm}$	2
$0.75\text{mm} \leq A < 1.00\text{mm}$	3
$A = 1.00\text{mm}$	4
$A > 1.00\text{mm}$	La tolerancia del cuadro es anormal: la unidad motriz no se puede instalar.



7. PUERTO DE CARGA



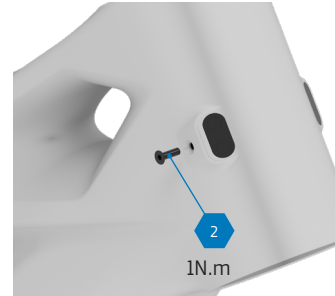
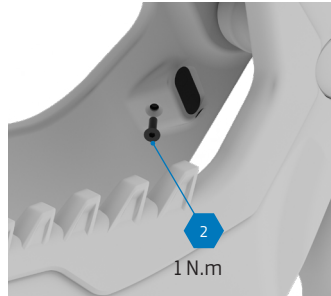
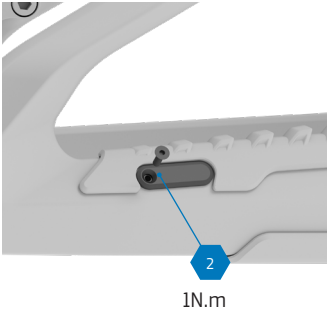
8. GUIADO INTERNO DE CABLES



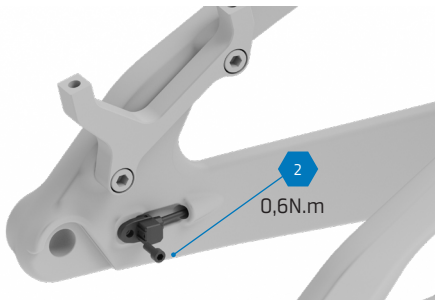


8. GUIADO INTERNO DE CABLES

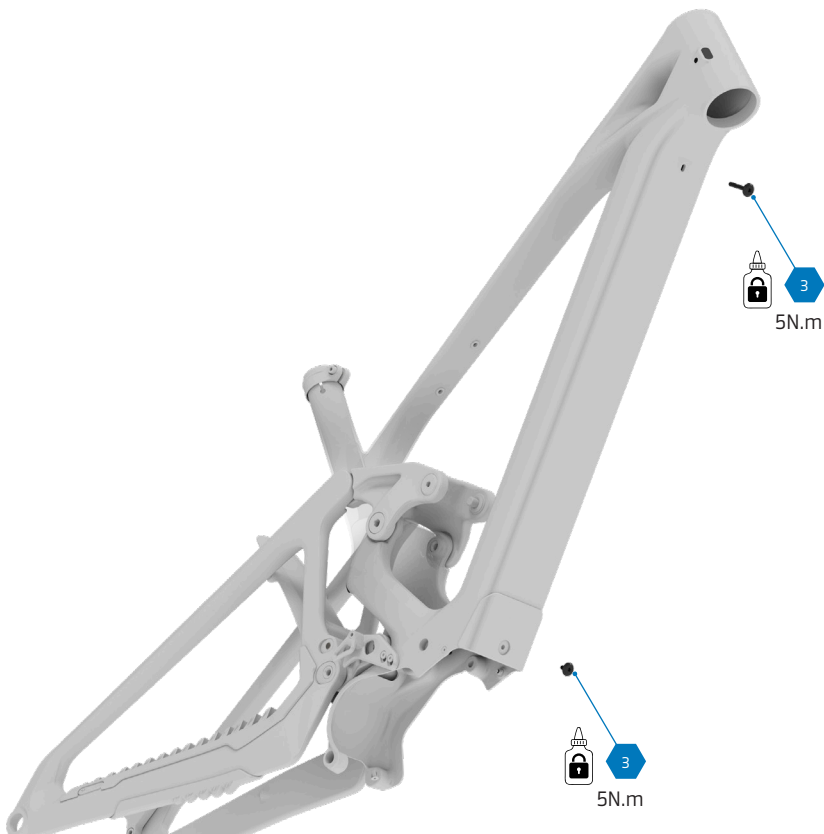
8.1 ENTRADAS DE CABLES



8.2 ENTRADA SENSOR DE VELOCIDAD



9. TORNILLOS DE LA BATERÍA

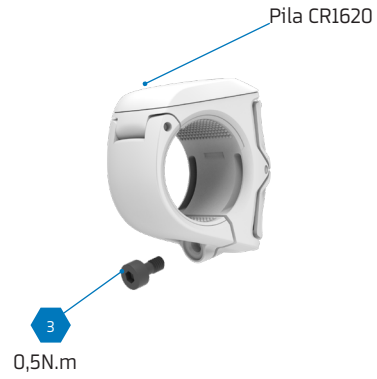




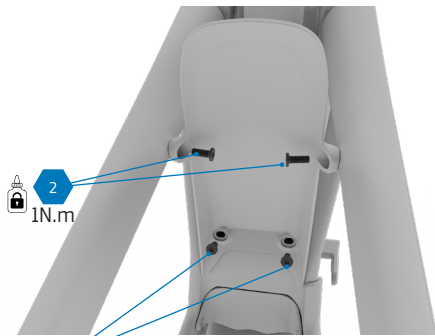
10. DISPLAY



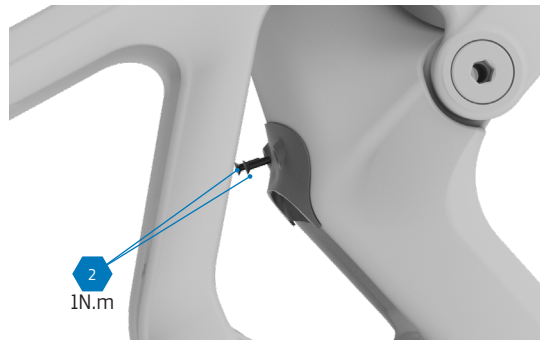
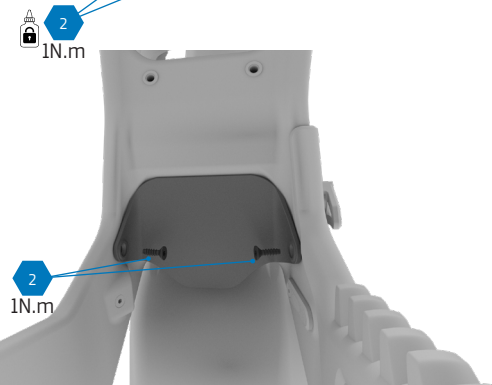
11. MANDO INALÁMBRICO



12. GUARDABARROS



¡No se permite el uso de aceites!



15. CIERRE DE SILLÍN



Se recomienda usar sobre la tija gruesa de fricción para carbono

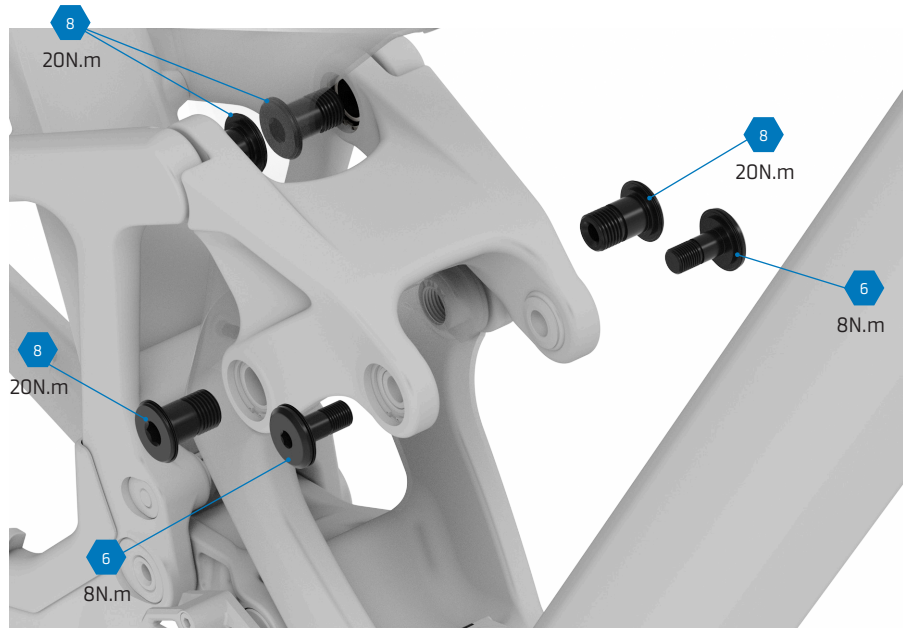
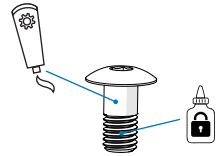
16. GUÍA DE INSTALACIÓN DE LA BIELETA SUPERIOR



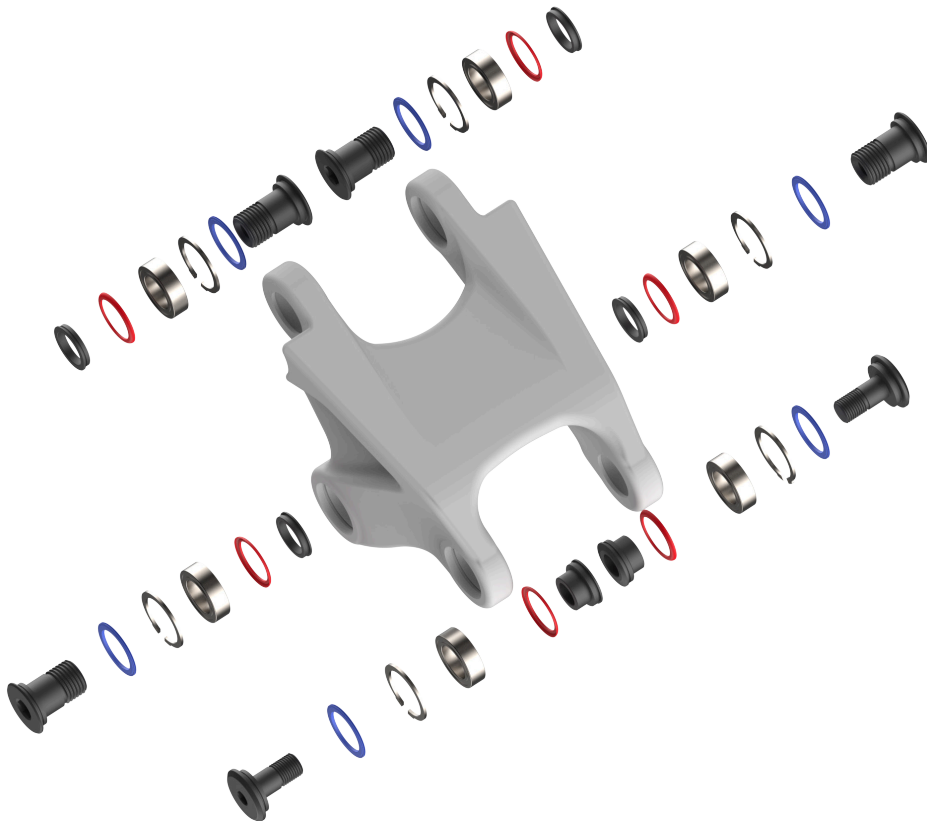
Utilice Loctite 243 o similar para la rosca.



Consejo para Pro: en vez de poner el fijador de roscas en el tornillo, puedes ponerlo en la rosca hembra del cuadro de la bicicleta. Así evitas contaminar con fijador el resto de componentes al insertar el tornillo.



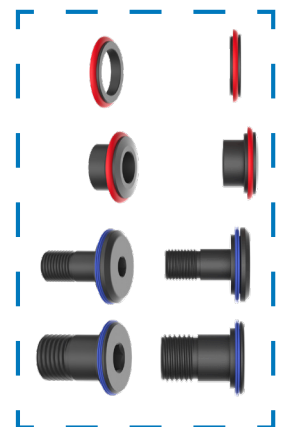
Para los tornillos principales aplica grasa al eje y Loctite 243 o similar a las roscas.



Preste especial atención a la posición de los sellos de goma

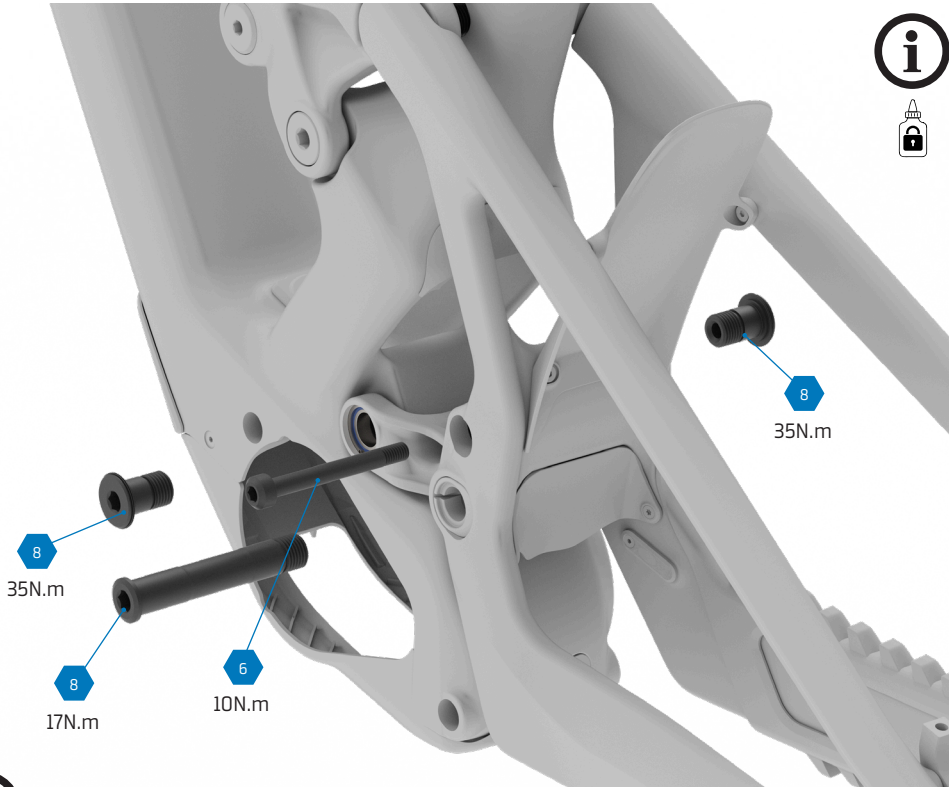


Aplique grasa a las zonas de fricción pero evitando contaminar las zonas de rosca





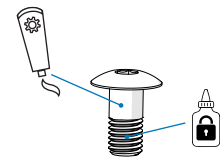
17. GUÍA DE INSTALACIÓN DE LA BIELETA INFERIOR



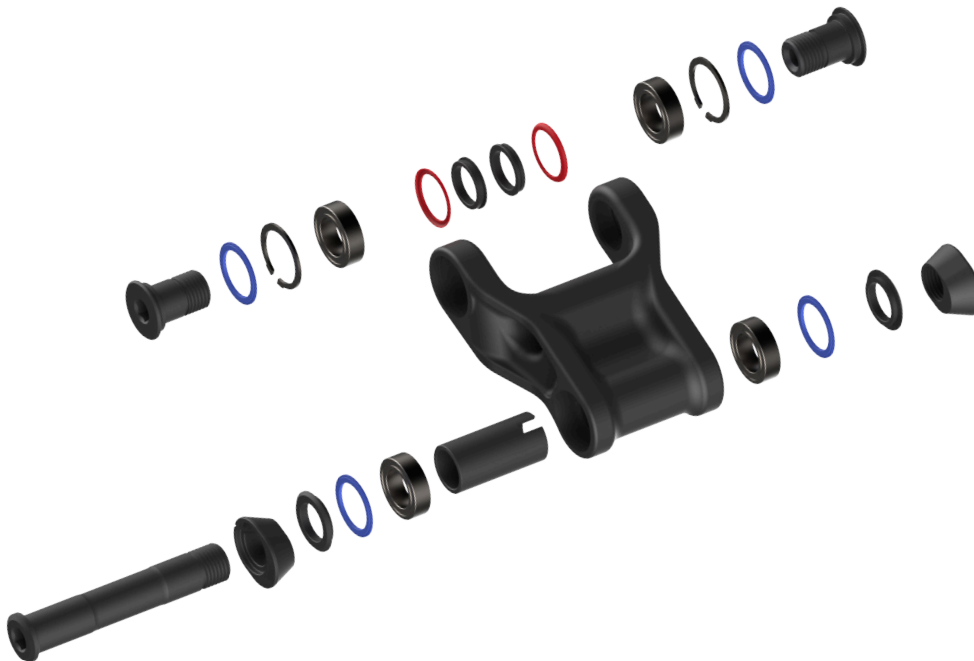
Utilice Loctite 243 o similar para la rosca.



Consejo para Pro: en vez de poner el fijador de roscas en el tornillo, puedes ponerlo en la rosca hembra del cuadro de la bicicleta. Así evitas contaminar con fijador el resto de componentes al insertar el tornillo.



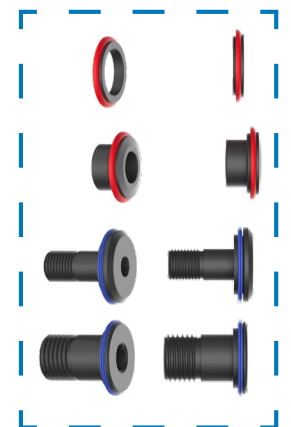
Para los tornillos principales aplica grasa al eje y Loctite 243 o similar a las roscas.



Preste especial atención a la posición de los sellos de goma



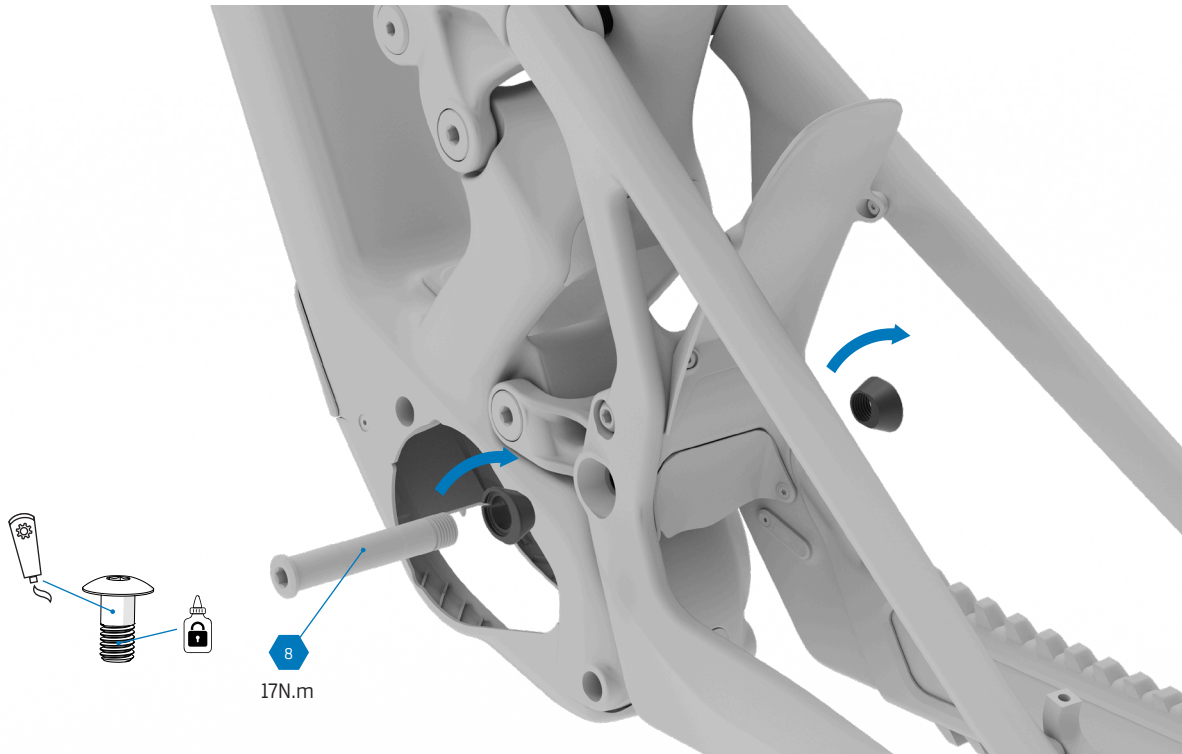
Aplique grasa a las zonas de fricción pero evitando contaminar las zonas de rosca





18. FLIP CHIP

18.1 FLIP CHIP PARA CAMBIO DE TAMAÑO DE RUEDA 27.5"-29"

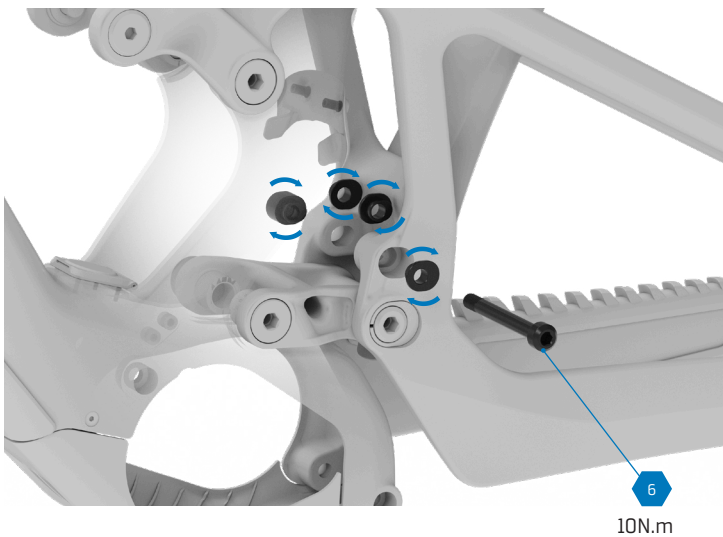


Para los tornillos principales aplica grasa al eje y Loctite 243 o similar a las roscas.



Aplique grasa a las zonas de fricción pero evitando contaminar las zonas de rosca

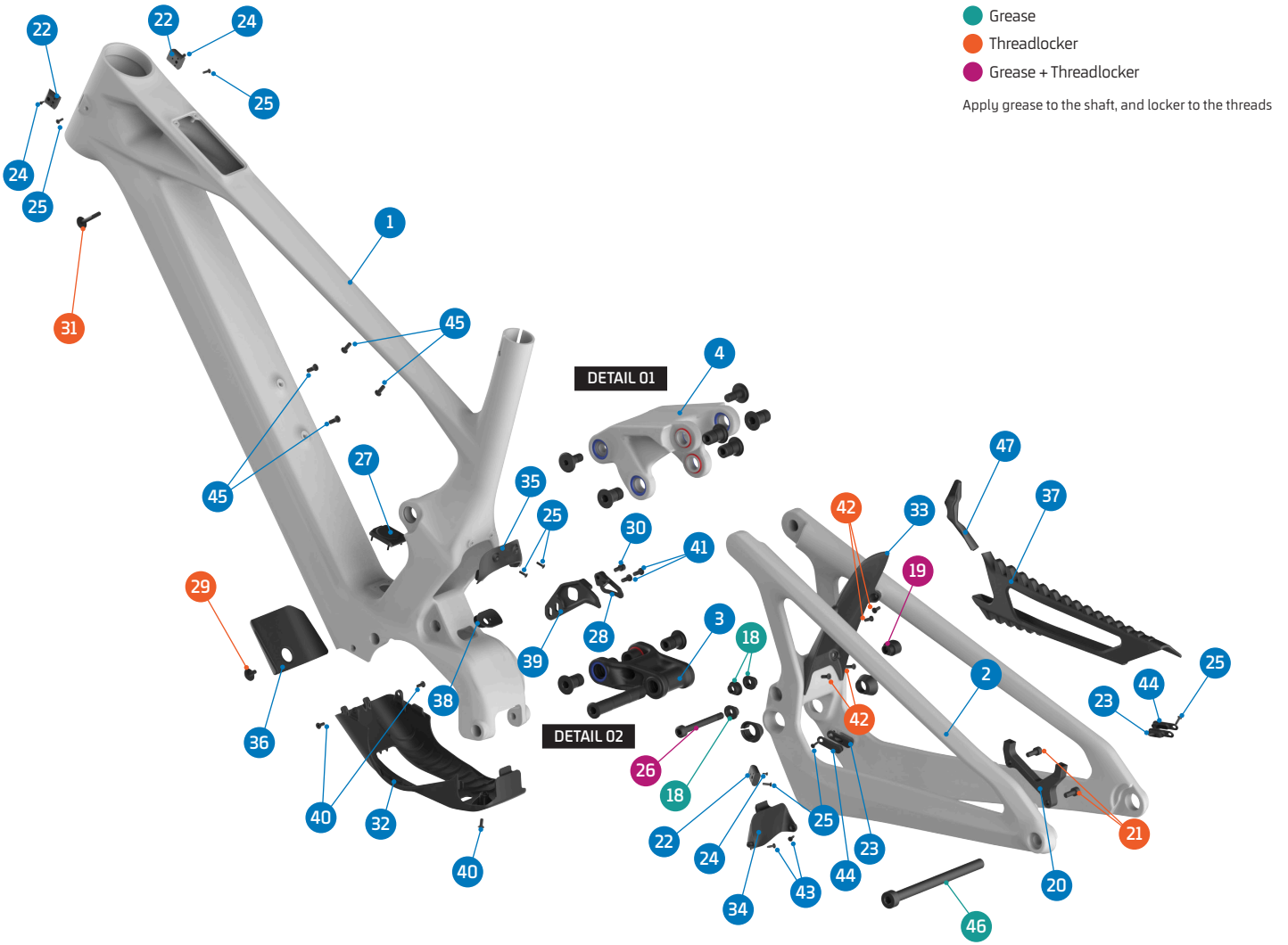
18.2 FLIP CHIP PARA CAMBIO DE CINEMÁTICA STD - LOW



El flip chip para el cambio de cinemática se compone de 4 piezas: 2 externas y 2 internas.



20. SPARE PARTS
ZENDIT

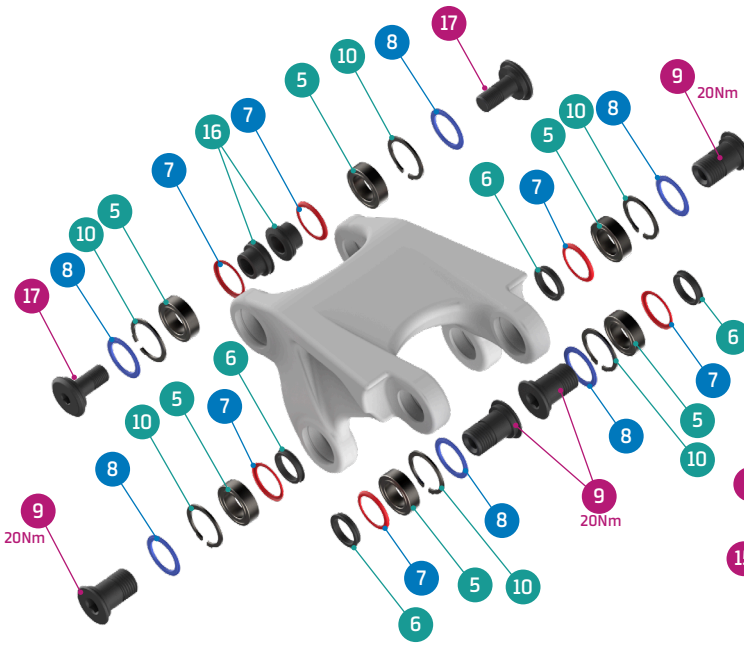


ITEM No.	DESCRIPTION	QTY.	PART NUMBER	TORQUE
1	FRAME	1		
2	REAR TRIANGLE	1		
3	LOWER LINK	1	099.26038	
4	UPPER LINK	1	Refer to B2B web for color options	
5	BEARING, 24x15x7 (3802-2RS)	10	SET 1 / 099.00113	
6	PIVOT WASHER	6	SET 3 & 4	
7	PIVOT SEAL, INTERNAL	8	SET 2, 3, 4 & 8	
8	PIVOT SEAL, EXTERNAL	10	SET 2, 3, 4 & 8	
9	PIVOT AXLE, M15	6	SET 3 & 4	20Nm / 35Nm
10	C-RING	8	SET 2, 3 & 4	
11	SPACER, 38L	1	SET 4	
12	SPACER, LOWER	2	SET 4	
13	PIVOT CHIP, LEFT	1	SET 4 & 099.26049	
14	PIVOT CHIP, RIGHT	1	SET 4 & 099.26050	
15	PIVOT AXLE, 81L	1	SET 4	17Nm
16	SPACER, 10x17x6	2	SET 2	
17	SHOCK BOLT	2	SET 2	8Nm
18	SHOCK FLIP CHIP LEFT	3	099.26044	
19	SHOCK FLIP CHIP RIGHT	1	099.26045	
20	DISC MOUNT	1	SET 6	
21	SCREW BOLT, M6x15	2	SET 6	12Nm
22	CABLE GUIDE	3	SET 7	
23	CABLE GUIDE	2	099.26046	
24	SCREW BOLT, M2,5x5	3	SET 7	1Nm

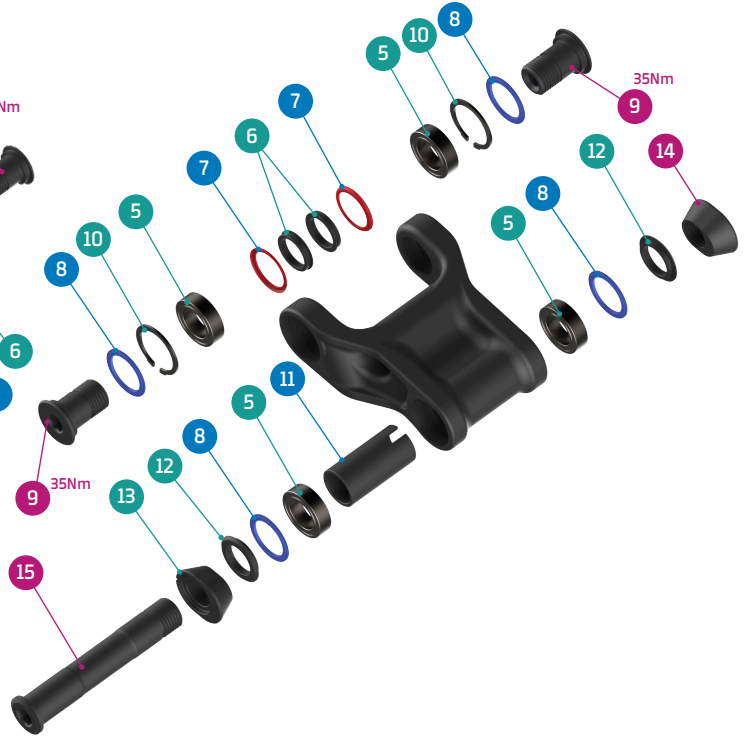
ITEM No.	DESCRIPTION	QTY.	PART NUMBER	TORQUE
25	SCREW BOLT, M3x10	7	SET 7 & 099.20068	1Nm
26	SHOCK BOLT, 70L	1	SET 2 & 099.26051	10Nm
27	CHARGE PORT COVER	1	099.26052	
28	CHAIN GUIDE OUTER	1	SET 5	
29	SCREW BOLT, M5x10	1	SET 9	5Nm
30	SCREW BOLT, M5x8	1	SET 9	2Nm
31	SCREW BOLT, M5x30	1	SET 9	5Nm
32	MOTOR COVER	1	099.26054	
33	TYRE FENDER	1	099.26055	
34	YOKE FENDER	1	099.26056	
35	FRONT FENDER	1	099.26057	
36	DOWN TUBE PROTECTOR	1	099.20058	
37	CHAINSTAY PROTECTOR	1	099.26059	
38	RUBBER CABLE PROTECTOR	1	099.26060	
39	CHAIN GUIDE BASE PLATE	1	SET 5	
40	SCREW BOLT, M4x10	3	099.26061	2Nm
41	SCREW BOLT, M5x12	2	SET 5	1,5Nm
42	SCREW BOLT, M4x10	4	099.20078	1Nm
43	SCREW BOLT, M3x10	2	099.26063	1Nm
44	CABLE GUIDE, COVER	2	099.26047	
45	SCREW BOLT, M5x8	4		1Nm
46	REAR AXLE	1	112.90027	
47	CHAINSTAY YOKE PROTECTOR	1	099.26109	



DETAIL 01



DETAIL 02



SET 6	SET 7	SET 8	SET 9
DISC ADAPTOR KIT	CABLE GUIDE KIT	SEALS KIT	BATTERY BOLTS KIT

SET 1	SET 2	SET 3	SET 4	SET 5
ZERO BEARING KIT 25	SHOCK HARDWARE KIT 23	UPPER LINK KIT 34	LOWER LINK KIT 38	CHAIN GUIDE PLATE + BOLTS

PART NUMBER	DESCRIPTION	COMPONENTS
099.22100	SET 1: ZERO BEARING KIT 25	BEARING 3802-2RS, 24x15x7 (x10)
099.26201	SET 2: SHOCK HARDWARE KIT 23	PIVOT SEAL INTERNAL (x2) / PIVOT SEAL EXTERNAL (x2) / C-RING (x2) / SPACER, 10x17x6 (x2) / SHOCK BOLT (x2) / SHOCK BOLT, 70 (x1)
099.26300	SET 3: UPPER LINK KIT 34	PIVOT WASHER (x4) / PIVOT SEAL INTERNAL (x4) / PIVOT SEAL EXTERNAL (x4) / PIVOT AXLE, M15 (x4) / C-RING (x4)
099.26400	SET 4: LOWER LINK KIT 38	PIVOT WASHER (x2) / PIVOT SEAL INTERNAL (x2) / PIVOT SEAL EXTERNAL (x4) / PIVOT AXLE, M15 (x2) / C-RING (x2) / SCPACER, 38 (x1) / SCPACER LOWER (x1) / PIVOT CHIP LEFT (x1) / PIVOT CHIP RIGHT (x1) / PIVOT AXLE, 81 (x1)
099.26064	SET 5: CHAIN GUIDE PLATE + BOLTS	CHAIN GUIDE BASE (x1) / CHAIN GUIDE OUTER PLATE (x1) / SCREW BOLT, M5X12 (x2) / SCREW BOLT, M5x10 (x1)
099.25018	SET 6: DISC ADAPTOR KIT	DISC ADAPTOR (x1) / SCREW BOLT (x2)
099.26048	SET 7: CABLE GUIDE KIT	CABLE GUIDE (x1) / SCREW BOTL M2.5X5L (x1) / SCREW BOLT M3X10L (x1)
099.26062	SET 8: SEALS KIT	PIVOT SEAL INTERNAL (x8) / PIVOT SEAL EXTERNAL (x10)
099.26053	SET 9: BATTERY BOLTS KIT	SCREW BOLT, M5x10 (x1) / SCREW BOLT, M5x30 (x1)



Toda la información e imágenes que contiene este documento se proporcionan, únicamente, a título informativo y no constituyen un contrato legal entre Mondraker y ninguna persona ni entidad. Las especificaciones, geometrías o cualquier otra información técnica aquí publicada están sujetas a cambios sin necesidad de previo aviso.

© © Todas las marcas y modelos son propiedad de Blue Factory Team, S.L.U. y cuentan con la protección de las leyes vigentes y los acuerdos internacionales de aplicación.